



Der Wert liegt im Detail.
Le sens du détail.

NEW

ZURRPUNKT FÜR PRITSCHEN 0°

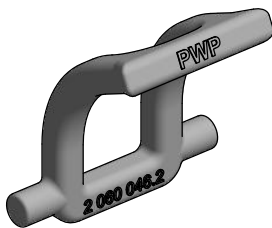
BOUCLE D'ATTACHE 0°

Merkmale:

- **Ladungssicherung** nach der neuen Norm **DIN EN 12640:2020-05**
- Belastbarkeit **1000 [daN]***
- Für Fahrzeuge mit einem Zul.Ges.Gew. bis **12 To.**

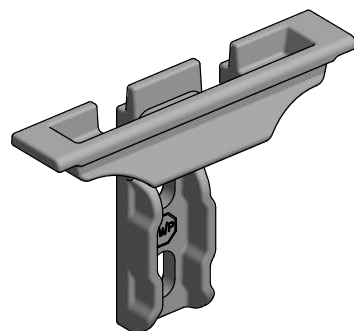
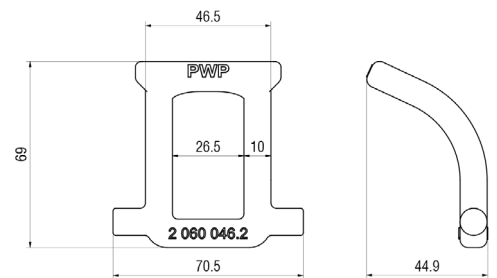
Caractéristiques:

- **Système d'arrimage** conforme à la nouvelle norme en vigueur **DIN EN 12640:2020-05**
- Force d'arrimage maximale **1000 [daN]***
- Pour les véhicules d'un poids de **12 tonnes**



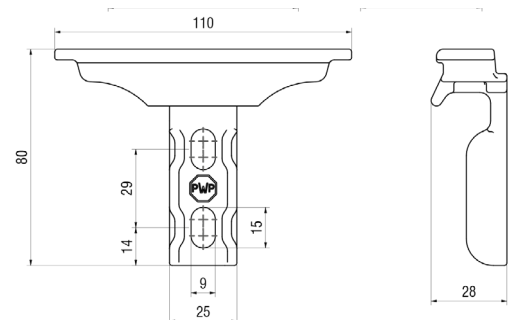
Zurrbügel

Boucle



Halter

Support



	kg	Art-Nr
Feuerverzinkt / zinguée au feu	0.181	2 060 046.2

	kg	Art-Nr
Feuerverzinkt / zinguée au feu	0.231	2 060 048.2

*1000daN = 1kN

Lassen Sie sich von unserem Verkaufsteam informieren :
Informez-vous auprès de notre équipe de vente :
+41 (0)26 662 71 11 - vente@pwp-sa.ch



PWP SA · Route de Neuchâtel 10 · CH-1530 Payerne

SWISS DESIGN
www.pwp-sa.ch

© 2022 PWP SA Technische Änderungen und Irrtümer vorbehalten / Sous réserve de modifications et d'erreurs