



Der Wert liegt im Detail.  
Le sens du détail.



**TIR**

**NEW**

## PWP TIR TENDER

### Planenspanner

Das Gehäuse der standard Ratsche hat neu seitlich leichte Ausbuchtungen, welche dazu dienen, den beweglichen Haken des **TIR-Adapters** formschlüssig hinter dem Handgriff einrasten zu lassen.

Zusätzlich mit dem Einziehen der Zollschnur durch die Öffnungen der Spannratsche wird die **patentierete Baugruppe** (Tender und Adapter) **TIR-konform** und ist somit für den internationalen Transitverkehr zugelassen.

Diese Modifikation hat keinen Einfluss auf die Funktionsweise der Ratsche und ist kompatibel mit allen Ausführungen der Adapter.

#### Merkmale des PWP Tenders :

- Die kompakte Bauweise
- Einhandbedienung
- Optimale Planenspannung durch drei Rasterstellungen mit kurzem Spannweg (Zahnrad mit zwölf Zahnrängen)
- Verschleisssteile aus hochwertigem Inox
- Wartungsarm durch den Einbau von Polyamidbuchsen
- **Zollkonform**
- Korrosionsschutz durch Feuerverzinkung und Inox Teilen

#### In zwei Ausführungen lieferbar :

- Mit Vierkantansatz für Spannrohr Ø 27 mm
- Mit Schlitzansatz für Spannrohr Ø 27 mm und Ø 34 mm

### Tendeur de bâche

Le boîtier des tendeur de bâche a désormais 2 décrochements sur les côtés qui servent à recevoir et bloquer le crochet mobile de l'**adaptateur TIR** breveté derrière la poignée.

En passant le câble TIR dans l'ouverture du tendeur, **l'ensemble breveté** (tendeur et adaptateur) devient **conforme TIR** et est ainsi agréé pour le transport de transit international.

Cette modification n'a pas d'impact sur le fonctionnement du tendeur et est compatible avec toutes les versions d'adaptateur.

#### Caractéristiques des tendeurs PWP :

- dimensions compactes
- manement d'une seule main
- tension de bâche optimale en trois positions de crantage (roue dentée à douze crans)
- pièces d'usure en acier inox
- peu d'entretien grâce aux coussinets en polyamide
- conforme aux prescriptions douanières
- résistant à la corrosion par zingage à chaud et pièces Inox

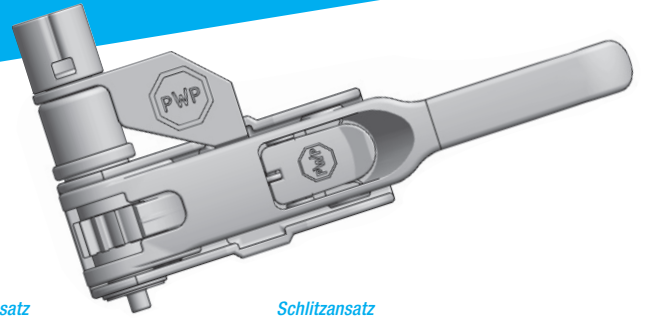
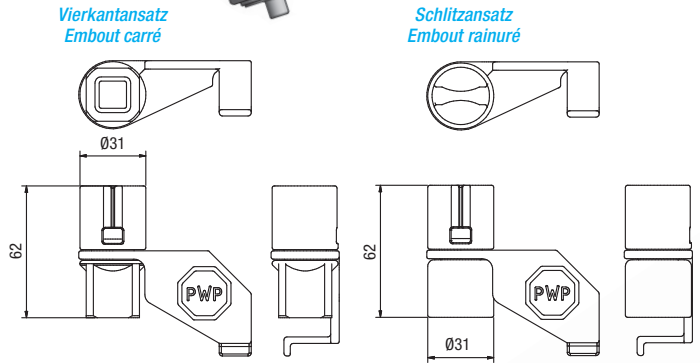
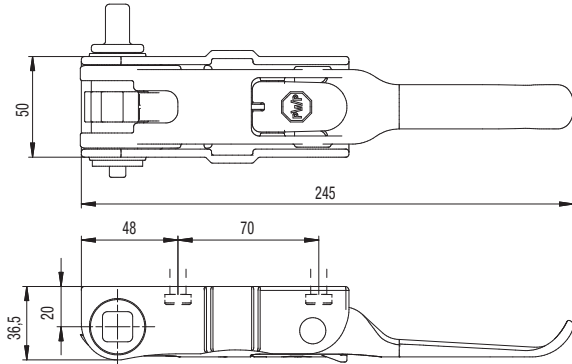
#### Livable en deux exécutions :

- avec embout carré pour tube de tendeur Ø 27 mm
- avec embout rainuré pour tube de tendeur Ø 27 mm et Ø 34 mm

SWISS DESIGN 



Der Wert liegt im Detail.  
Le sens du détail.



### TIR Tender Vierkantansatz Tender TIR embout carré

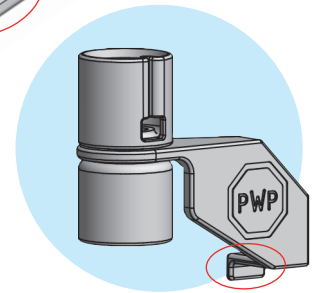
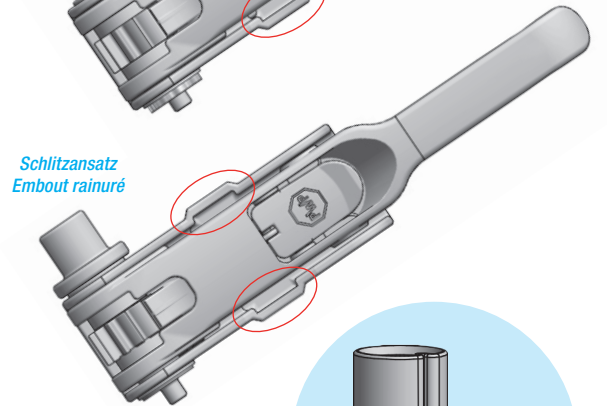
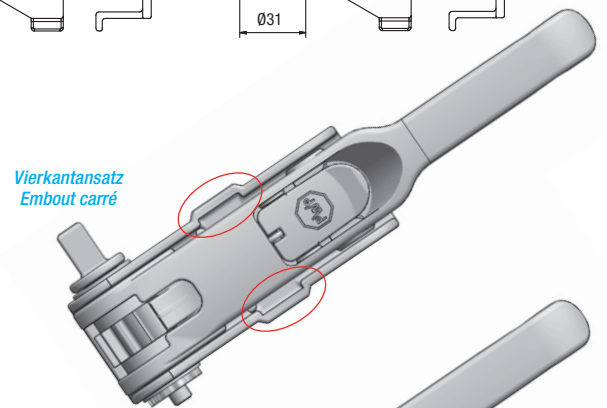
<b>2 200 001 TIR</b>	links / gauche
<b>2 200 002 TIR</b>	rechts / droite

### TIR Tender Schlitzansatz Tender TIR embout rainuré

<b>2 200 101 TIR</b>	links / gauche
<b>2 200 102 TIR</b>	rechts / droite

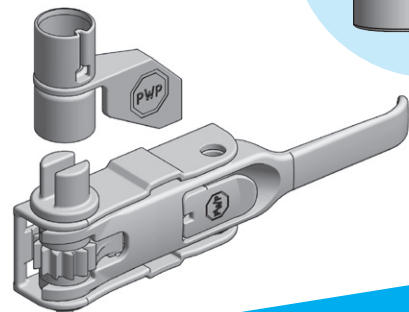
Vierkantansatz  
Embout carré

Schlitzansatz  
Embout rainuré



### Adapter TIR-Sicherung Adaptateur sécurité TIR

<b>3 025 353 TIR</b>	Vierkantansatz links / carré gauche
<b>3 025 354 TIR</b>	Vierkantansatz rechts / carré droite
<b>3 025 375 TIR</b>	Schlitzansatz links / rainuré gauche
<b>3 025 374 TIR</b>	Schlitzansatz rechts / rainuré droite



Lassen Sie sich von unserem Verkaufsteam informieren  
Informez-vous auprès de notre équipe de vente

+41 (0)26 662 71 11 - [vente@pwp-sa.ch](mailto:vente@pwp-sa.ch)

