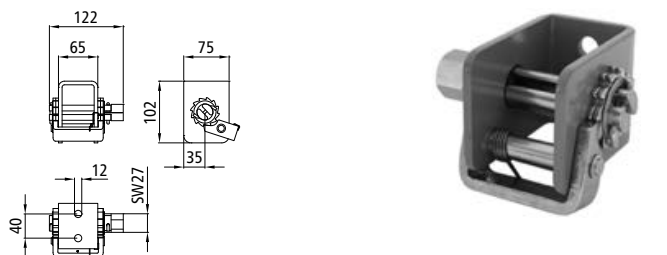


Treuil d'arrimage 1820

Pour sangles d'arrimage max. 50x8 mm, anthracite, couche de fond, poids 4,86 kg.

6 138 110

Actionner avec, par exemple un acier rond Ø 22 mm.

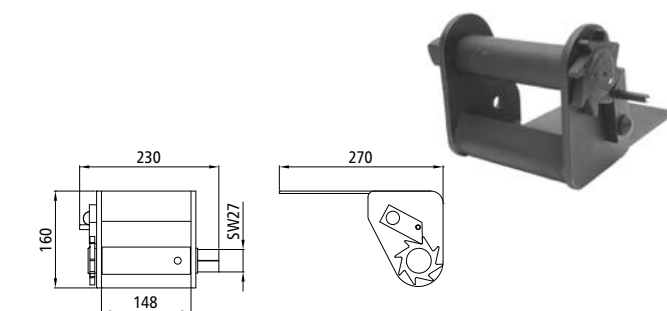


Treuil d'arrimage 1880

Avec antiretour, sangles d'arrimage max. 50x6 mm, laqués/zingué, poids 1,66 kg.

2 060 122

Actionner avec, par exemple, la clé 28.

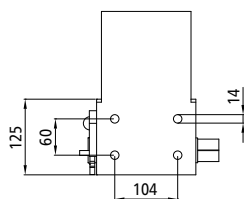


Treuil d'arrimage

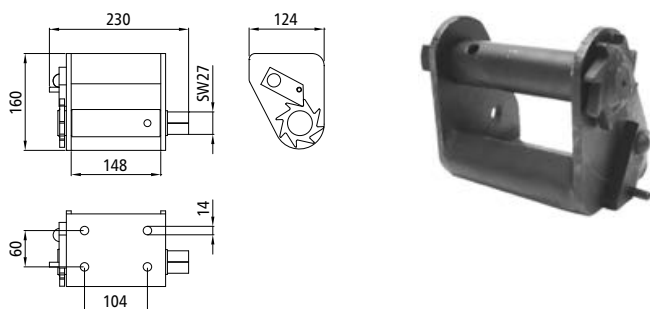
Pour câble acier max. Ø 10 mm, couche de fond noire, poids 6,10 kg.

2 060 123

Actionner avec la clé à clique \sphericalangle 27 mm.



➔ Les treuils d'arrimage 6 138 110, 2 060 122, 2 060 123, 2 060 124 et 2 060 126 sur cette page et la suivante, n'ont pas été testés par un organisme officiel, les valeurs de charge ne sont pas définies.



Treuil d'arrimage

Pour câble d'acier max. Ø 10 mm, couche de fond noire, poids 5,44 kg.

2 060 124

Actionner avec la clé à clique \sphericalangle 27 mm.



Clé à clique \sphericalangle 27 mm

Longueur totale 380 mm, poids 0,98 kg.

2 060 126

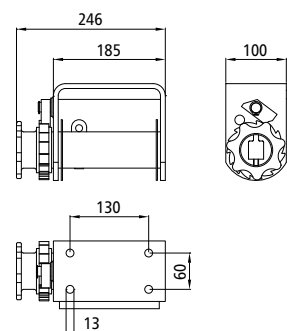
➔ Pour treuils d'arrimage 2 060 123 et 2 060 124.

Treuil d'arrimage 2622

Pour sangles d'arrimage max. 50x5 mm, longueur 3000 mm ou câble acier max. Ø8 mm, longueur 9000 mm. Charge admissible 20 kN, précontrainte 5 kN, laqué noir, poids 6,01 kg.

6 161 107

→ Avec le réducteur à manivelle 4504, n° d'article **6 161 108**, le treuil d'arrimage 2622 satisfait aux exigences de la Berufsgenossenschaft (organe officiel). Cette combinaison est munie du label GS (sécurité testée).



Réducteur pour treuil 4504

Réducteur pour treuil d'arrimage 2622, couple 150 Nm, laqué noir, poids 3,15 kg.

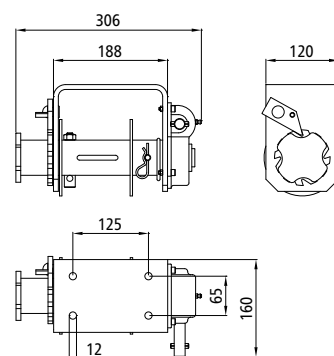
6 161 108



Treuil d'arrimage ZW-500

Avec engrenage antiretour, pour sangles d'arrimage max. 60x8 mm, longueur 2500 mm ou câble d'acier max. Ø8 mm, longueur 6500 mm. laqué noir, poids 9,49 kg.

2 060 127



Engrenage

Pièce de rechange treuil d'arrimage ZW-500.

6 161 258



Manivelle

Laqué noir, longueur 290 mm, poids 0,91 kg.

2 060 128

→ Pour treuil d'arrimage ZW-500.





Treuil d'arrimage 530

Avec manivelle fixe, pour câble d'acier Ø 5 mm ou sangle jusqu'à max. 40 mm.
Dimensions treuil sans manivelle env. 230 x 180 x 155 mm (l x b x h), acier zingué.

Zugkraft 1. Seillage [N]	Zugkraft oberste Seillage [N]	Max. Longueur [m]	Poids [kg]	
5300	1800	20	4,66	6 161 323



Treuil d'arrimage 950

Avec manivelle fixe, pour câble d'acier Ø 7 mm ou sangle jusqu'à max. 50 mm.
Dimensions treuil sans manivelle env. 255 x 210 x 200 mm (l x b x h), acier zingué.

Zugkraft 1. Seillage [N]	Zugkraft oberste Seillage [N]	Max. Longueur [m]	Poids [kg]	
9500	3500	25	8,43	6 161 325



Treuil d'arrimage 950 A

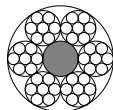
Avec manivelle amovible, pour câble d'acier Ø 7 mm ou sangle jusqu'à max. 50 mm. Dimensions treuil sans manivelle env. 255 x 210 x 200 mm (l x b x h), acier zingué.

Zugkraft 1. Seillage [N]	Zugkraft oberste Seillage [N]	Max. Longueur [m]	Poids [kg]	
9500	3500	25	8,53	6 161 326



Tous les treuils de cette page portent le label CE et correspondent aux directives EG-Maschinenrichtlinie 89/392/EWG.

Câbles



Câble à torons ronds 6 x 7

Noyau en fibres, DIN EN 12385-4, zingué.

Ø [mm]	Longueur [m]	Charge de rupture [kN]	Poids [kg/m]	
3	30	5,29	0,03	2 060 103
4	30	9,41	0,06	2 060 104
5	30	14,70	0,09	2 060 105
8	10	37,60	0,23	2 060 106
14	30	115,00	0,70	2 060 109