

S-Line Protection anti-abrasion

Pour les sangles destinées au transport de véhicules, largeur 50 mm, gomme noire, longueur 700 mm.

6 138 708



S-Line Rail d'arrimage combi et embout 585

Acier, boucle-Ø 52 mm, charge de rupture 2700 daN.

6 138 585



S-Line Raccord à vis pour rails Airline

Acier zingué, avec vis M8 x 45, rondelle et écrou autobloquant, charge de rupture 500 daN.

6 138 745



S-Line Raccord boucle simple pour Airline 570

Aluminium, boucle-Ø 35 mm, charge de rupture 1800 daN.

2 060 129



S-Line Raccord boucle simple pour Airline 600

Matière synthétique, boucle triangulaire 29 mm, charge de rupture 900 daN.

6 138 600



S-Line Raccord double pour Airline 571

Acier, boucle-Ø 40 mm, charge de rupture 2700 daN.

2 060 130



S-Line Raccord quadruple pour Airline 579

Acier, fixe, boucle-Ø 30 mm, charge de rupture 5000 daN.

2 060 131



S-Line Raccord quadruple pour Airline 702

Acier, rabattable, charge de rupture 4000 daN.

2 060 132



Quel raccord pour quel rail ? Vous trouverez un tableau récapitulatif en page 61.

S-Line Protection d'angle

Matière synthétique blanche, avec fente pour le passage de la sangle.

Dim. [mm]	Poids [kg]		
90 x 135 x 135	0,06	4 060 058	



S-Line Protection d'angle

Matière synthétique noire, avec renfort et gorge pour le transport de papier ou autres biens fragiles

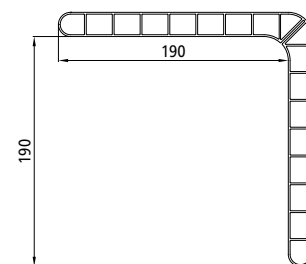
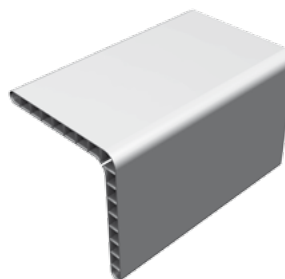
Dim. [mm]	Poids [kg]		
134 x 179 x 131,5	0,27	4 060 059	



S-Line Protection d'angle

Matière synthétique orange, poids 2,51 kg/m.
 → Se raccourci selon besoin.

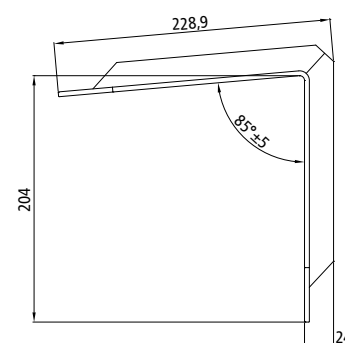
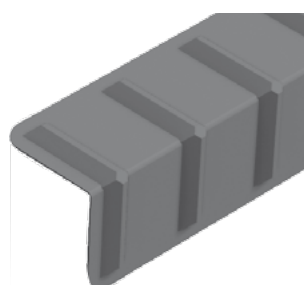
Longueur [m]		
1,20	6 138 704	
5,85	4 060 061	



S-Line Protection d'angle

Matière synthétique rouge, avec renforts et guidage pour le passage des sangles 228 x 228 mm.

Longueur [m]		
1,20	6 138 744	





Pad antidérapant

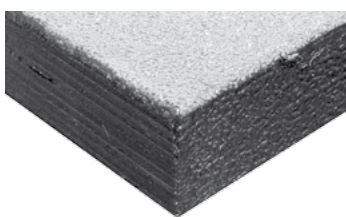
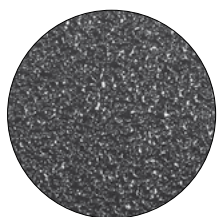
300x200x8 mm, coefficient de frottement 0,8 μ , PU aggloméré
4 060 063

Tapis antidérapant en rouleau

5000x250x8 mm, coefficient de frottement 0,8 μ , PU-aggloméré, noir chiné.
4 060 062

➔ Les antidérapants **4 060 062** et **4 060 063** ont été certifiés par l'institut Fraunhofer.

Panneaux en contreplaqué



Panneaux en contreplaqué antidérapants

Revêtement anti-abrasion 1 face, coefficient de frottement 0,5-0,6 μ , couleur anthracite.

Dim. [mm]	Epaisseur + Surface [mm]	Poids [kg]	
1250x2500	18+3	45	6 713 203
1250x2500	24+3	57	6 713 205
1500x2500	21+3	61	6 713 212
1500x2500	27+3	76	6 713 206

Filets



S-Line filet d'arrimage pour ponts, remorques et containers

Mailles de 45 mm, pourtour avec cordon élastique \varnothing 6 mm, filet 3 mm, vert.

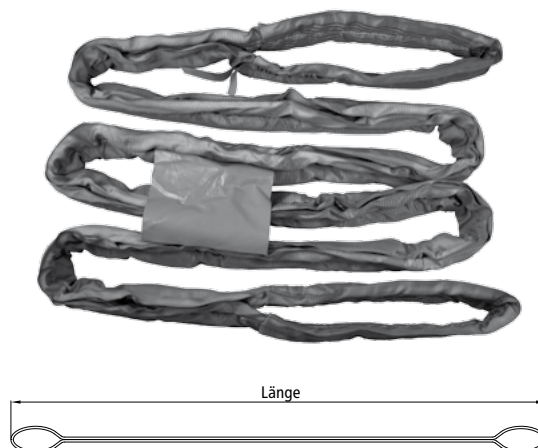
Largeur x Longueur [m]	
1,5x1,5	4 060 050
2,0x2,5	4 060 051
2,0x3,0	6 138 758
2,5x3,5	4 060 052
3,0x3,5	4 060 053
3,0x4,0	4 060 054
3,5x5,0	4 060 055
3,5x6,0	4 060 056
3,5x7,0	6 138 759

S-Line Elingues de remorquage

Drapeau d'avertissement rouge au centre. Longueur 6 m, 100% fibres en polyester.

→ Pour le remorquage/sauvetage de véhicules agricoles à roues

Poids adm. véh. [t]	Charge de rupture [daN]	Longueur [mm]	
15	35000	4000	6 138 615
24	56000	4000	6 138 616
15	35000	6000	6 138 581
24	56000	6000	6 138 582



Manille pour élingues de remorquage

Manille arguée zinguée, très résistante, avec boulon à oeil.

Force portante [t]	
9,5	6 673 000



Rundschlingen



S-Line Elingues rondes

Selon Pr EN 1492-1, avec certificat de conformité, indication du tonnage par la couleur, en fonction de la charge maximale d'utilisation (CMU). 100% fibres de polyester, facteur de sécurité 7:1. La CMU est indiquée par le nombre de lignes noires présentes sur toute la longueur (1 ligne noire = 1 tonne).

Circonférence [mm]	Couleur [Euro-Norm]	Indication CMU	Charge adm. selon mode d'élingage [daN]					
			1	2	3	0-45°	46-60°	
2000	violet	1	1000	2000	800	1400	1000	6 138 546
3000	violet	1	1000	2000	800	1400	1000	6 138 547
4000	violet	1	1000	2000	800	1400	1000	6 138 548
6000	violet	1	1000	2000	800	1400	1000	6 138 549
2000	vert	2	2000	4000	1600	2800	2000	6 138 550
3000	vert	2	2000	4000	1600	2800	2000	6 138 551
4000	vert	2	2000	4000	1600	2800	2000	6 138 552
6000	vert	2	2000	4000	1600	2800	2000	6 138 553
2000	jaune	3	3000	6000	2400	4200	3000	6 138 554
3000	jaune	3	3000	6000	2400	4200	3000	6 138 555
4000	jaune	3	3000	6000	2400	4200	3000	6 138 556
6000	jaune	3	3000	6000	2400	4200	3000	6 138 557
4000	gris	4	4000	8000	3200	5600	4000	6 138 558

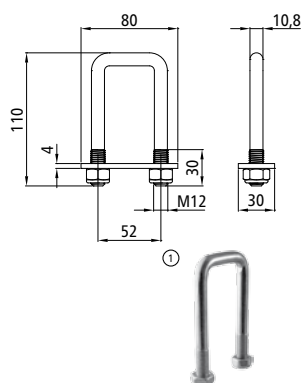


S-Line Sangles de levage

elon Pr EN 1492-1, avec certificat de conformité, indication du tonnage par la couleur, en fonction de la charge maximale d'utilisation (CMU). 100% fibres de polyester, facteur de sécurité 7:1. La CMU est indiquée par le nombre de lignes noires présentes sur toute la longueur (1 ligne noire = 1 tonne).

Longueur [mm]	Couleur [Euro-Norm]	Indication CMU	Charge adm. selon mode d'élingage[daN]					
			1	2	3	0-45°	46-60°	
2000	violet	1	1000	2000	800	1400	1000	4 061 014
4000	violet	1	1000	2000	800	1400	1000	4 061 015
6000	violet	1	1000	2000	800	1400	1000	4 061 016
2000	vert	2	2000	4000	1600	2800	2000	4 061 017
4000	vert	2	2000	4000	1600	2800	2000	4 061 018
6000	vert	2	2000	4000	1600	2800	2000	4 061 019
2000	jaune	3	3000	6000	2400	4200	3000	4 061 020
4000	jaune	3	3000	6000	2400	4200	3000	4 061 021
6000	jaune	3	3000	6000	2400	4200	3000	4 061 022

Boucles d'attache, boîtiers et fixations



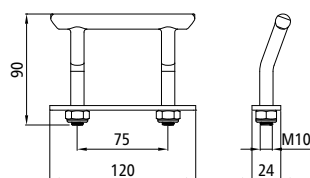
Boucle d'attache

Charge max. 800 daN, zinguée.

➔ Veuillez commander toutes les pièces séparément.

La boucle d'attache est fournie avec 2 écrous 6-pans DIN 985 M 12-8.

Désignation	Poids [kg]	
1 Boucle d'attache	0,20	2 069 023
2 Gousset	0,08	2 069 024



Boucle d'attache

Charge max. 2000 daN, zinguée.

➔ Cette boucle peut être montée dans toutes les bordures en acier avec bords supérieurs ou extérieurs en biais ou couvés, par ex. : 6 561 440.

Designation	Poids [kg]	
Boucle d'attache	0,33	2 060 065

➔ Tous les boucles d'attache, boîtiers et fixations de ces pages sont testées selon DIN EN 12640.