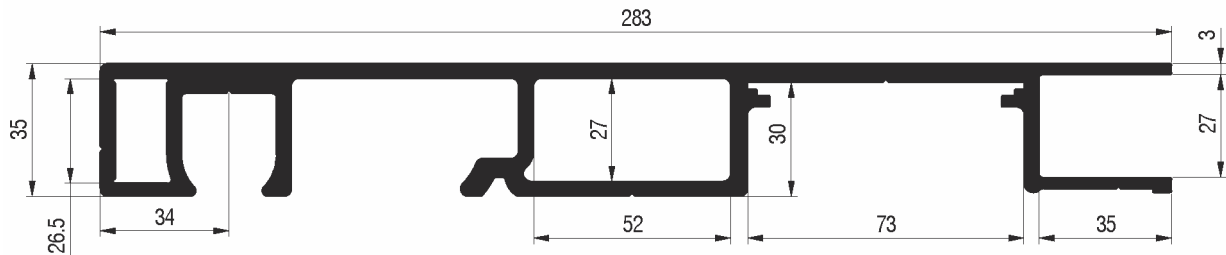


Aluminiumprofil
Profil aluminium

E = eloxiert / éloxé R = roh / brut

Trailer Kit Zubehör
Trailer Kit accessoires

Masstab/Echelle 1:2



52 005-7 7.885 kg/m

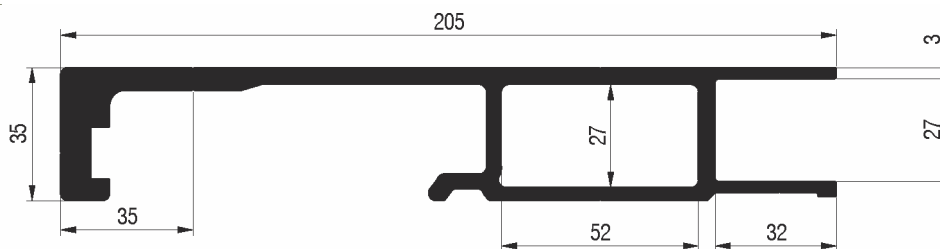
L = 6500

E + R

52 005-3 7.885 kg/m

L = 5810

E



52 010 5.261 kg/m

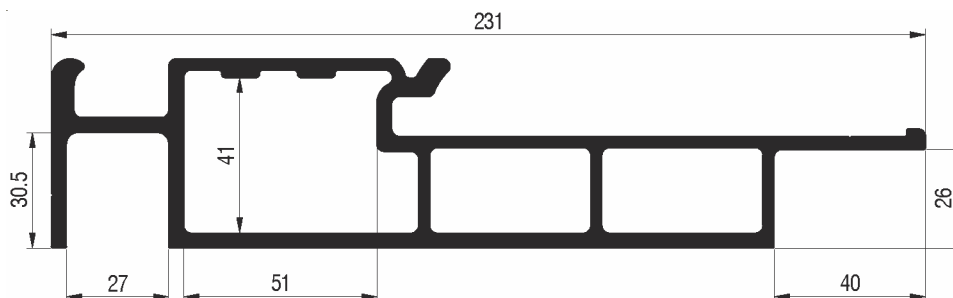
L = 6500

E + R

52 010-4 5.261 kg/m

L = 5500

E



52 007-3 6.127 kg/m

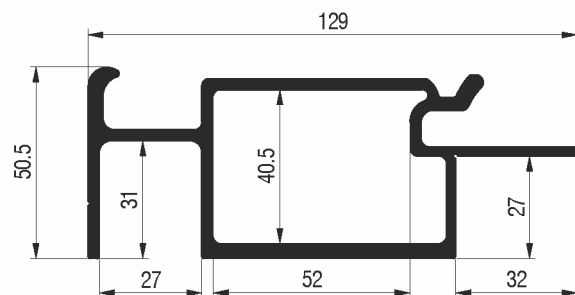
L = 6500

E + R

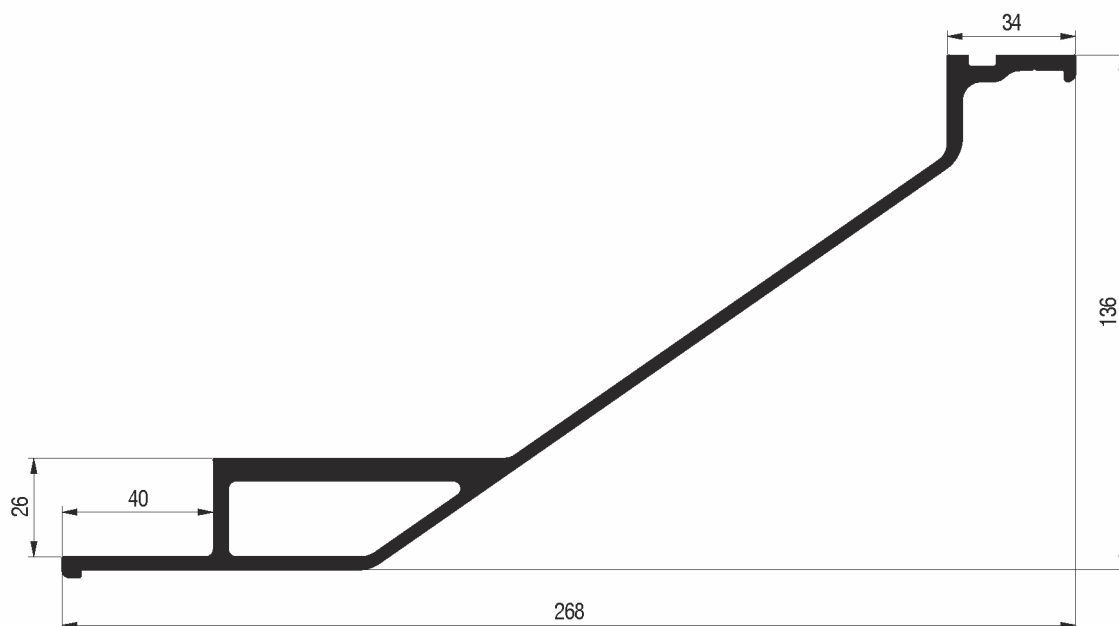
Trailer Kit Zubehör
Trailer Kit accessoiresAluminiumprofil
Profil aluminium

E = eloxiert / éloxé R = roh / brut

Masstab/Echelle 1:2



52 012-1 3.265 kg/m
L = 6200
E



52 006-5 4.614 kg/m
L = 3500
E

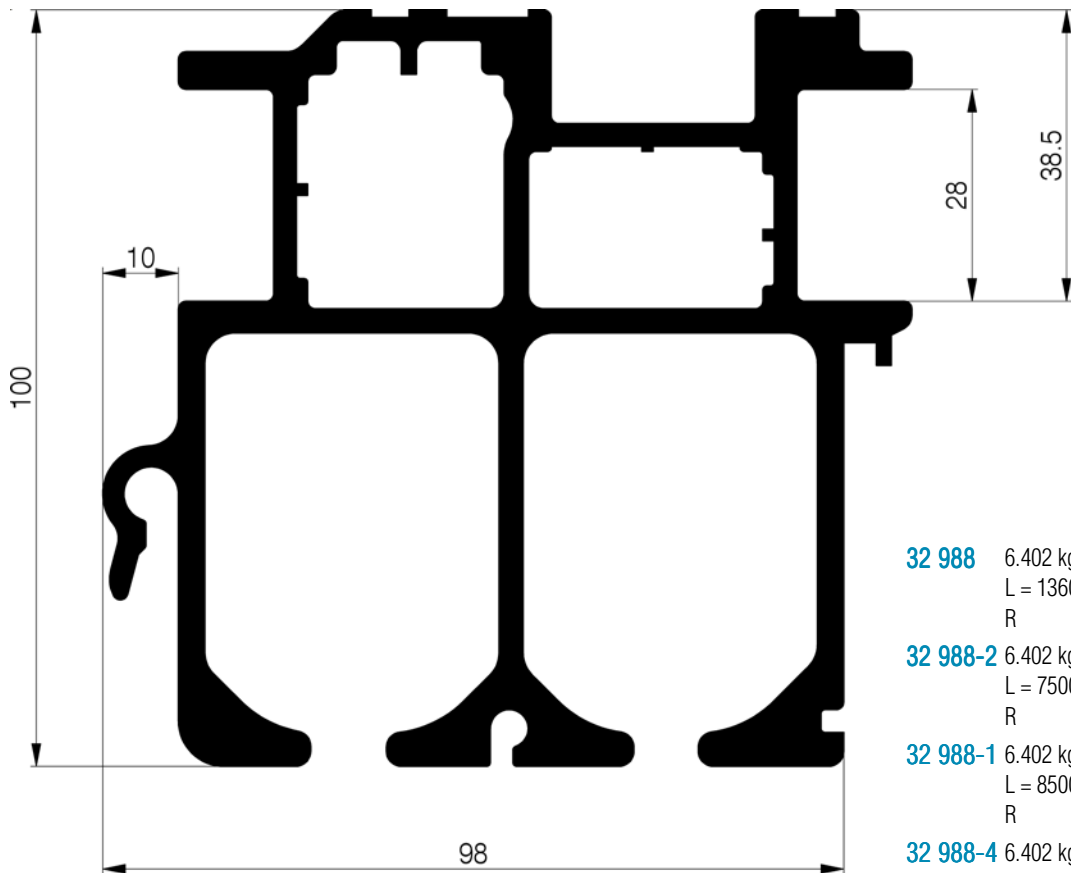
52 006-2 4.614 kg/m
L = 5750
E

Aluminiumprofil
Profil aluminium

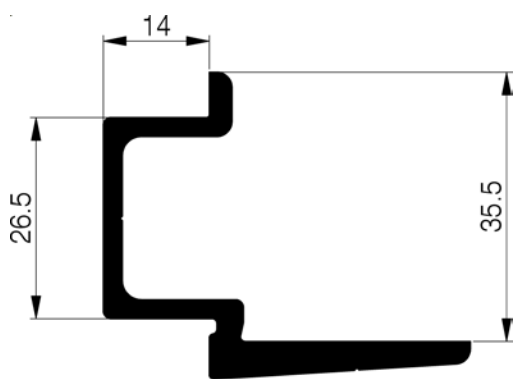
Trailer Kit Zubehör
Trailer Kit accessoires

E = eloxiert / éloxé R = roh / brut

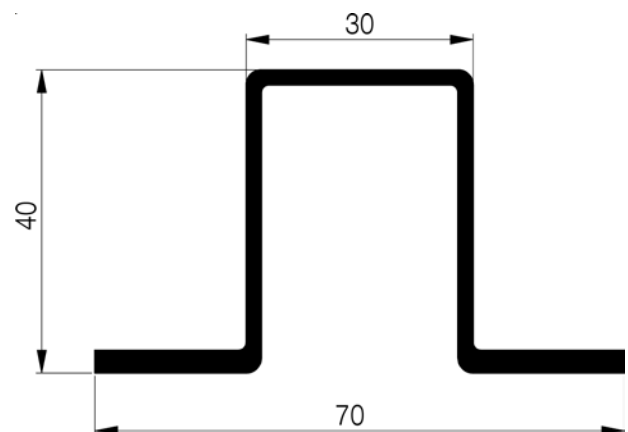
Masstab/Echelle 1:1



- 32 988** 6.402 kg/m
L = 13600
R
- 32 988-2** 6.402 kg/m
L = 7500
R
- 32 988-1** 6.402 kg/m
L = 8500
R
- 32 988-4** 6.402 kg/m
L = 11000
R



- 33 092** 0.862 kg/m
L = 6800
R

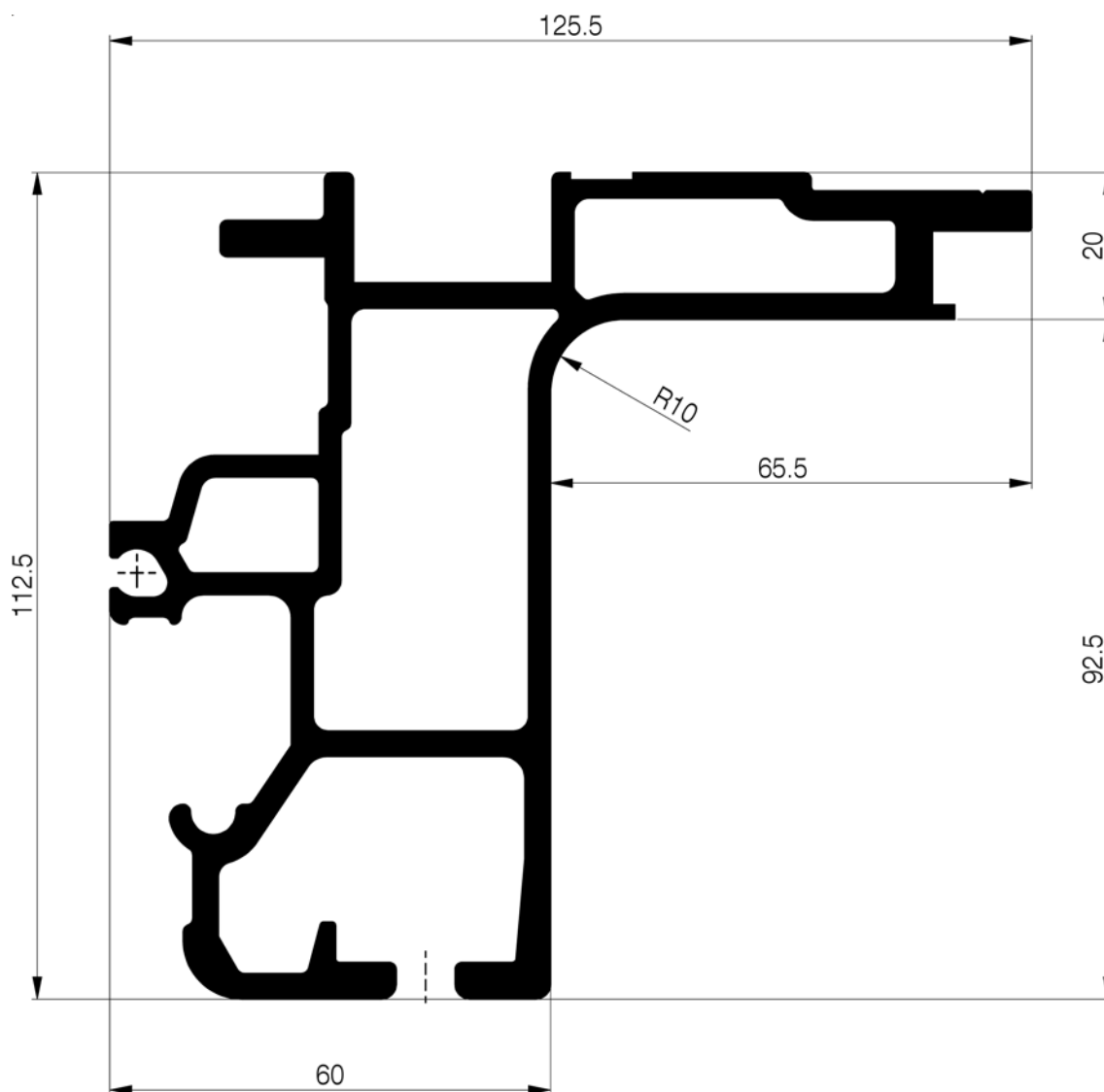


- 55 102** 0.860 kg/m
L = 4950
R

Trailer Kit Zubehör
Trailer Kit accessoiresAluminiumprofil
Profil aluminium

E = eloxiert / éloxé R = roh / brut

Masstab/Echelle 1:1



33 112-3 5.280 kg/m
L = 10500
R

33 112 5.280 kg/m
L = 13600
R

33 112-2 5.280 kg/m
L = 7500
R

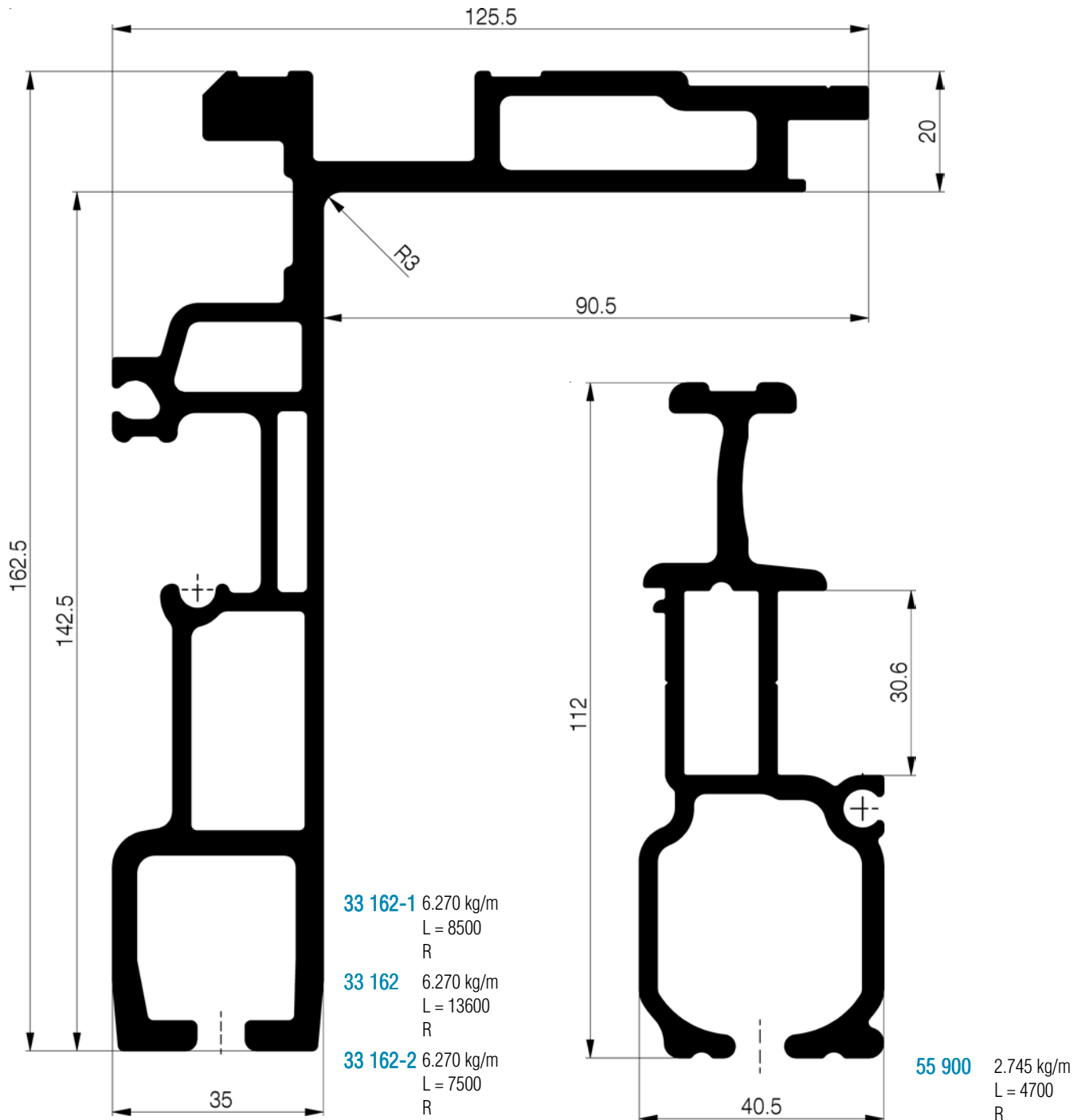
33 112-1 5.280 kg/m
L = 8500
R

Aluminiumprofil
Profil aluminium

E = eloxiert / éloxé R = roh / brut

Trailer Kit Zubehör
Trailer Kit accessoires

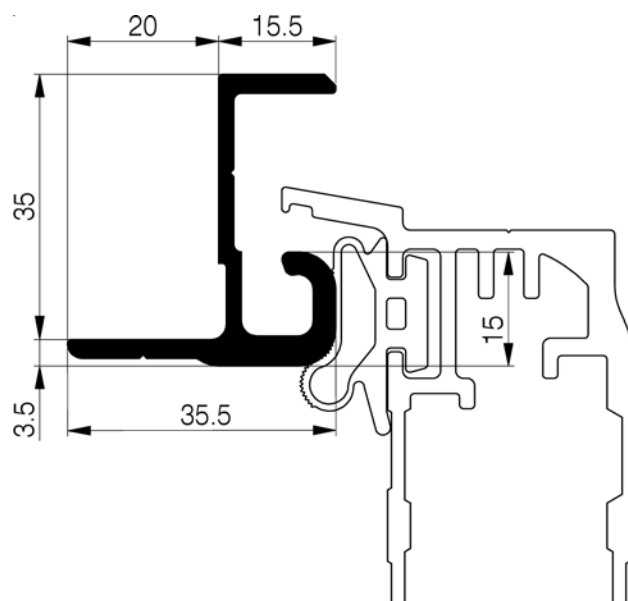
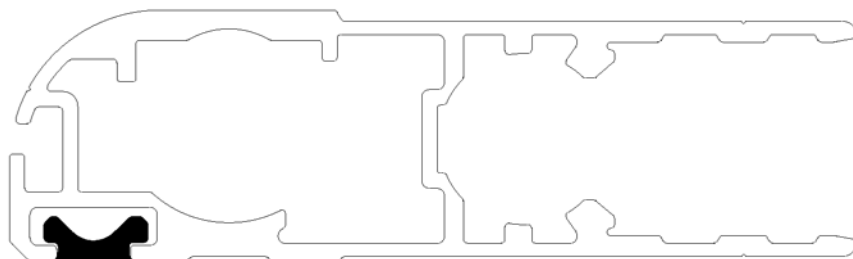
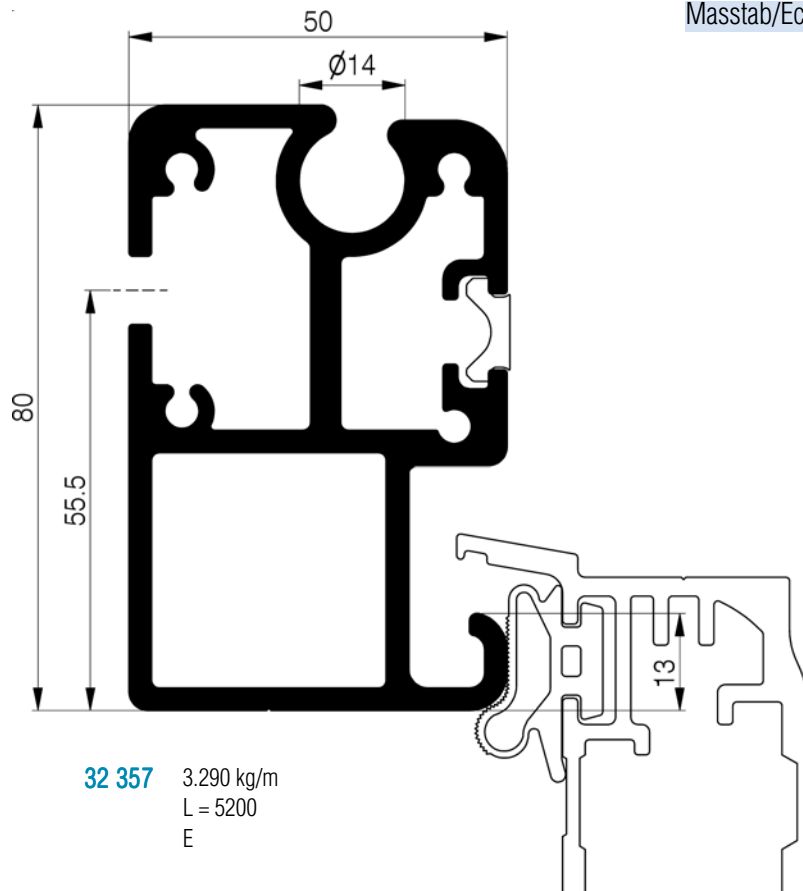
Masstab/Echelle 1:1



Trailer Kit Zubehör
Trailer Kit accessoiresAluminiumprofil
Profil aluminium

E = eloxiert / éloxé R = roh / brut

Masstab/Echelle 1:1

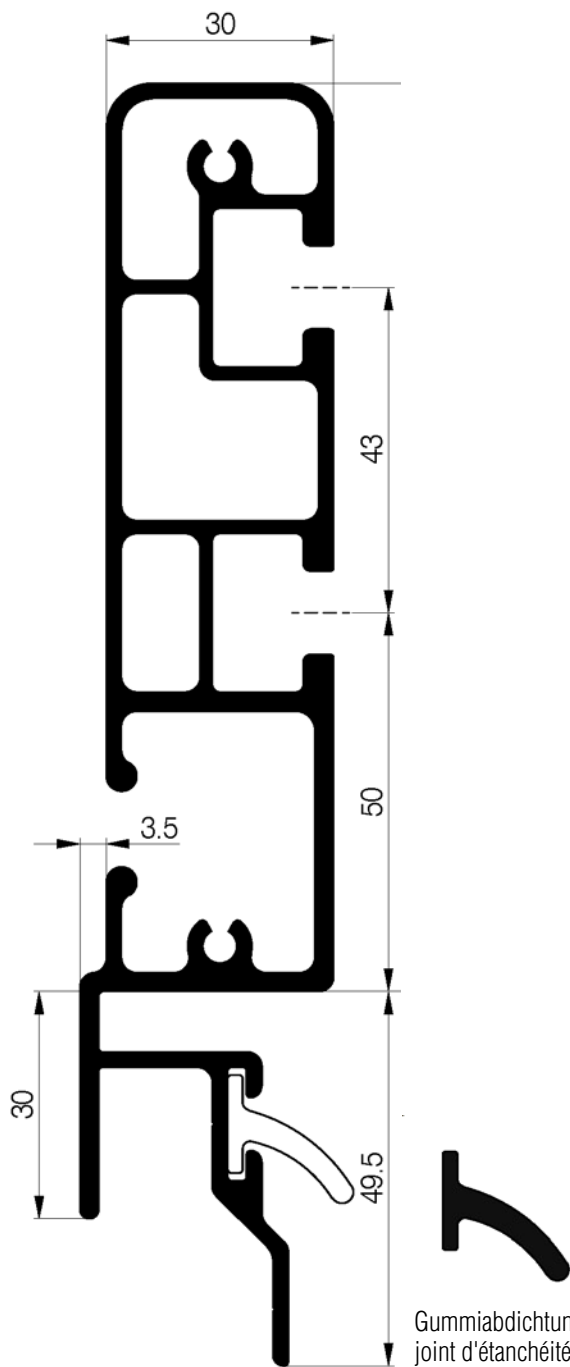


Aluminiumprofil
Profil aluminium

E = eloxiert / éloxé R = roh / brut

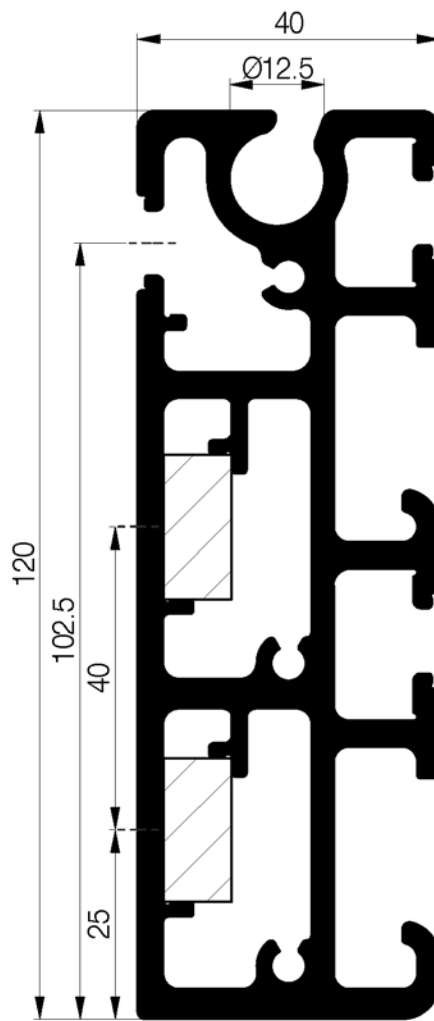
Trailer Kit Zubehör
Trailer Kit accessoires

Masstab/Echelle 1:1



32 360 3.285 kg/m
L = 7700
E

5 071 947

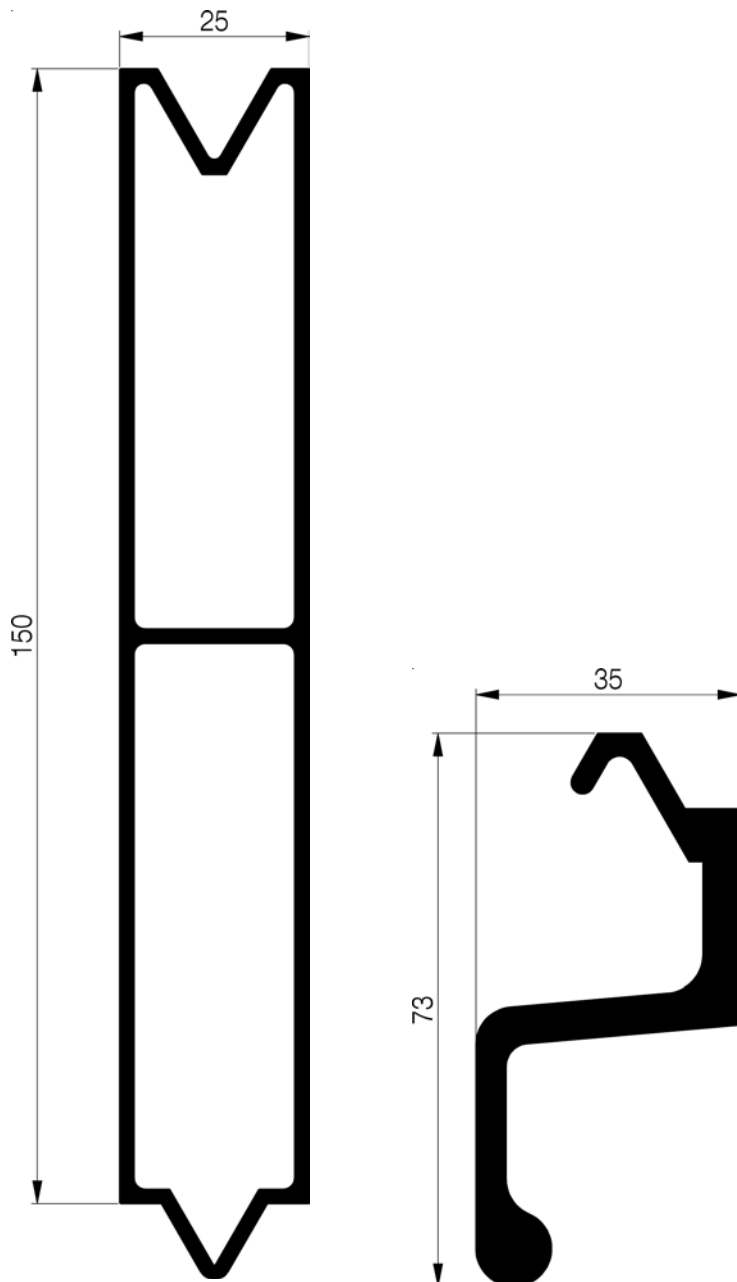


32 359 4.620 kg/m
L = 5200
E

Trailer Kit Zubehör
Trailer Kit accessoiresAluminiumprofil
Profil aluminium

E = eloxiert / éloxé R = roh / brut

Masstab/Echelle 1:1



32 985-3 2.070 kg/m
L = 7300
E + R

32 985-4 2.070 kg/m
L = 4100
E + R

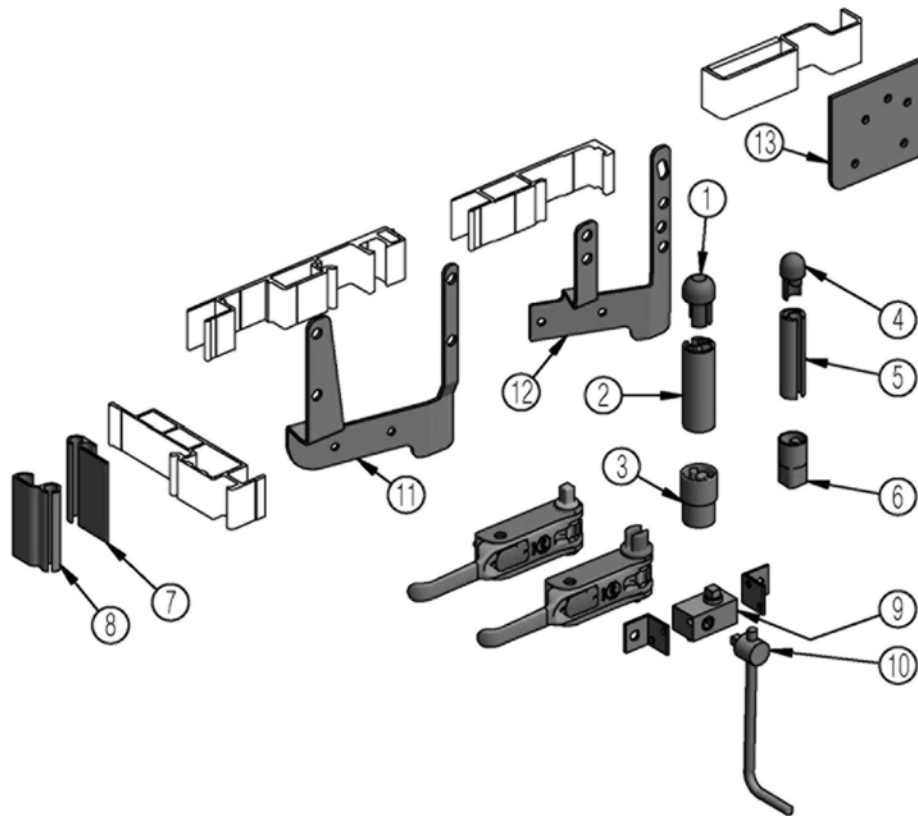
32 989-1 1.460 kg/m
L = 6250
E

32 986-1 3.340 kg/m
L = 7000
E + R

Aluminiumprofil
Profil aluminium

E = eloxiert / éloxé R = roh / brut

Trailer Kit Zubehör
Trailer Kit accessoires



Zubehör für Tender

Accessoires pour tendeur

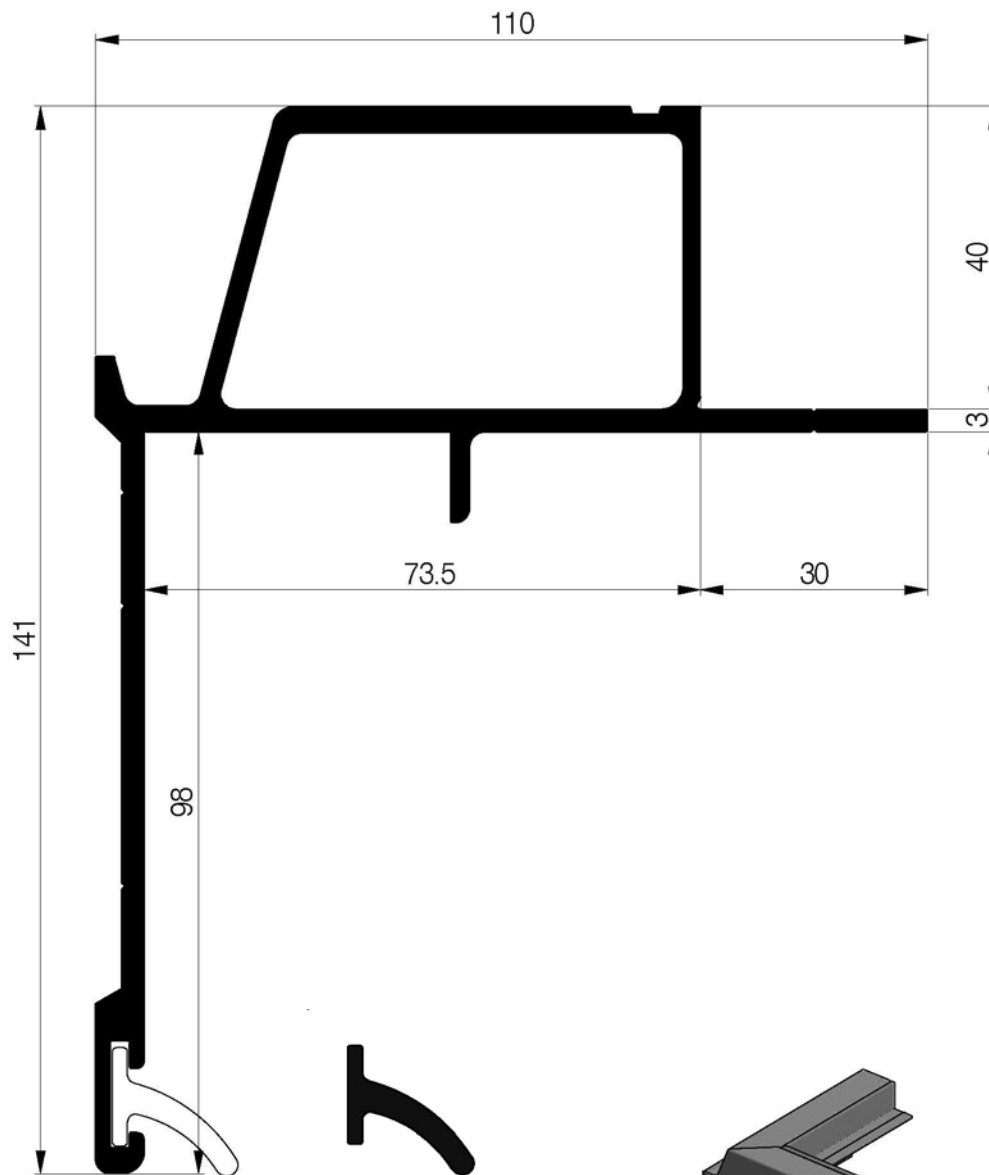
- links gezeichnet
dessiné gauche

Bezeichnung	Désignation		kg	Art-Nr.
① Oberteil Aufspannröhr Ø35	Partie supérieure tube tension Ø35		0.200	3 025 346
② Aufspannröhr Ø35	Tube tendeur Ø35	eloxiert / éloxée	L 6600 1.206	25 010-1
③ Unterteil Aufspannröhr Ø35	Partie inférieure tube tension Ø35	Inox	0.210	3 025 356
④ Oberteil Aufspannröhr Ø27	Partie supérieure tube tension Ø27		0.150	3 025 343
⑤ Aufspannröhr Ø27	Tube tension	eloxiert / éloxée	L 6200 0.692	25 020-1
⑥ Unterteil Aufspannröhr Ø27	Partie inférieure tube tension Ø27	Inox	0.170	3 025 355
⑦ Einhakprofil 70 mm	Profil d'accrochage	eloxiert / éloxée	L 6200 0.967	25 030-1
⑧ Einhakprofil 58 mm	Profil d'accrochage 58 mm	eloxiert / éloxée	L 6600 0.977	25 040-1
⑨ Planenspanner "PICCOLO"	Tendeur "PICCOLO" à visser		0.515	2 844 620
⑩ Hebel Vierkant "PICCOLO"	Manivelle carrée pour "PICCOLO"		0.150	3 025 350
⑪ Tender-Halter	Support de tender	Inox / inox	links / gauche	0.660 2 839 021
⑪ Tender-Halter	Support de tender	Inox / inox	rechts / droite	0.660 2 839 022
⑫ Tender-Halter	Support de tender	Inox / inox	rechts / droite	0.490 2 839 028
⑫ Tender-Halter	Support de tender	Inox / inox	links / gauche	0.490 2 839 029
⑬ Lagerplatte	Plaque de fixation	verzinkt / zinguée	0.250	2 839 026

Dachgurt
PavillonAluminiumprofil
Profil aluminium

E = eloxiert / éloxé R = roh / brut

Masstab/Echelle 1:1



55 110 3.090 kg/m
L = 8100
R

5 071 947
Gummiabdichtung
joint d'étanchéité

