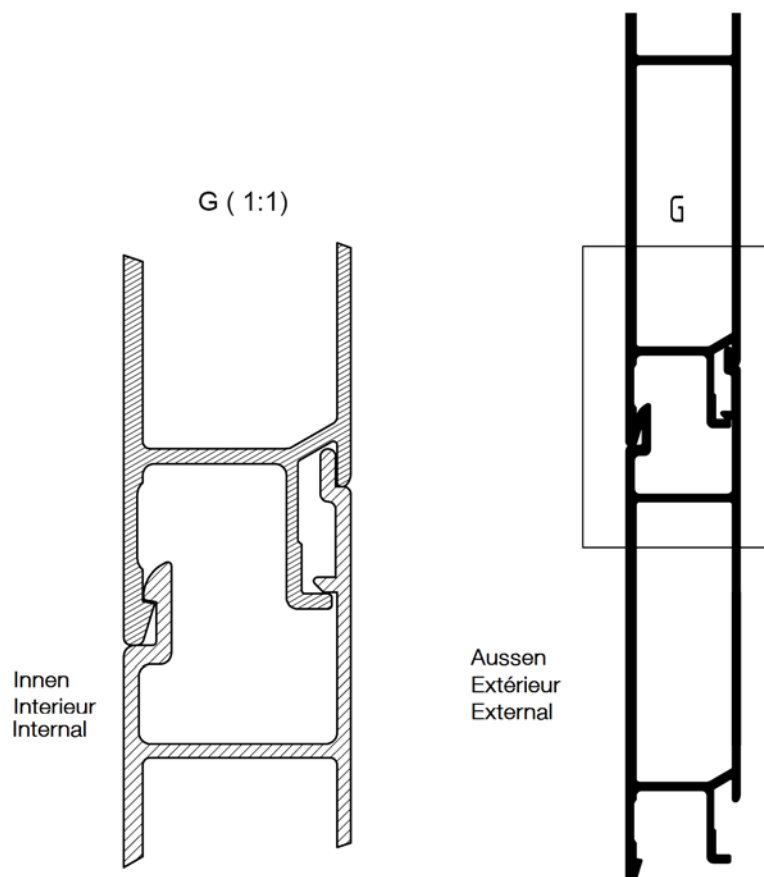


## Snap Lock 25 mm

Aluminiumprofil  
Profil aluminium

E = eloxiert / éloxé R = roh / brut



Werkstoff des SNAP LOCK Aluminium-Bordwandsystems:  
Al Mg Si 0.5 F 25

Zugfestigkeit = 25 - 30 daN/mm<sup>2</sup>  
Steckgrenze = 20 - 26 daN/mm<sup>2</sup>  
Brinellhärte = 75 - 90 daN/mm<sup>2</sup>

Zubehör für SNAP LOCK Aluminium-Bordwandsystems  
bestellbar.

Verlangen Sie unser Angebot für montierte Bordwände.

Matériaux des profils en aluminium SNAP LOCK:  
Al Mg Si 0.5 F 25

Résistance à la traction = 25-30 daN/mm<sup>2</sup>  
Limite d'allongement = 20-26 daN/mm<sup>2</sup>  
Dureté Brinell = 75-90 daN/mm<sup>2</sup>

Accessoires disponibles pour ridelles SNAP LOCK.

Demandez notre offre pour des ridelles pré-montées.

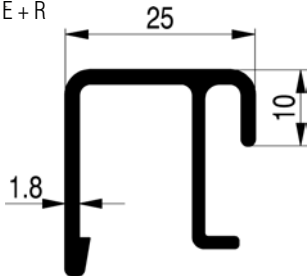
Aluminiumprofil  
Profil aluminium

Snap Lock 25 mm

E = eloxiert / éloxé R = roh / brut

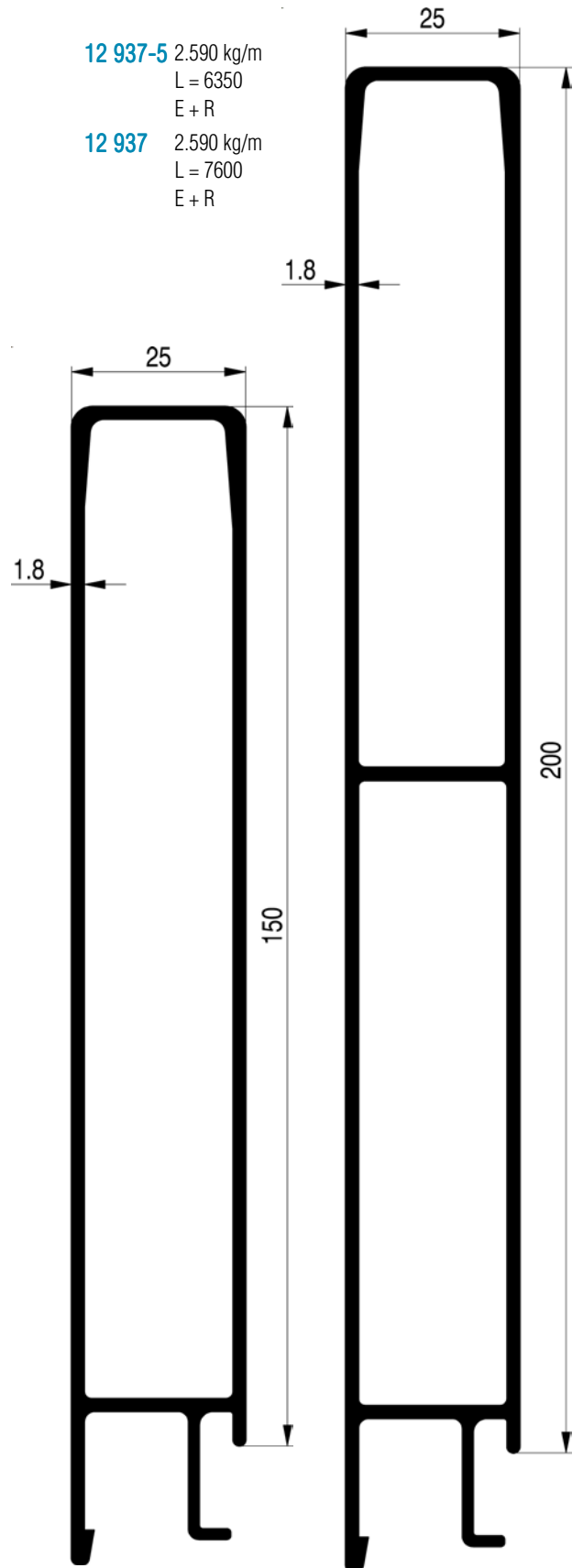
Masstab/Echelle 1:1

**17 575** 0.420 kg/m  
L = 7600  
E + R



**12 937-5** 2.590 kg/m  
L = 6350  
E + R

**12 937** 2.590 kg/m  
L = 7600  
E + R

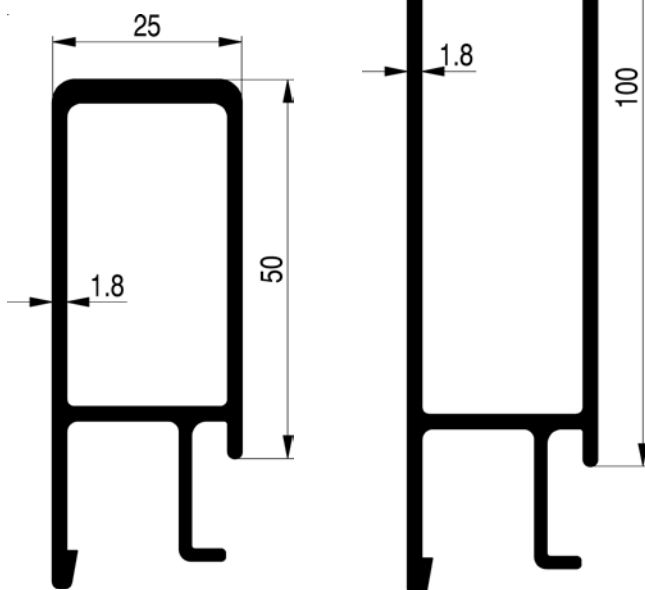


**12 936** 1.980 kg/m  
L = 7600  
E + R

**12 935-3** 1.500 kg/m  
L = 4500  
E

**12 935** 1.500 kg/m  
L = 7600  
E + R

**17 567** 1.020 kg/m  
L = 7600  
E + R

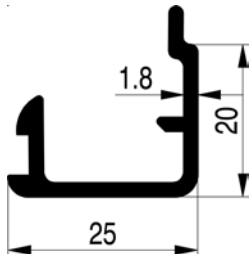


## Snap Lock 25 mm

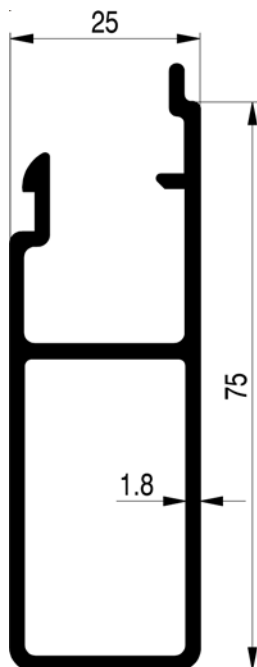
Aluminiumprofil  
Profil aluminium

E = eloxiert / éloxé R = roh / brut

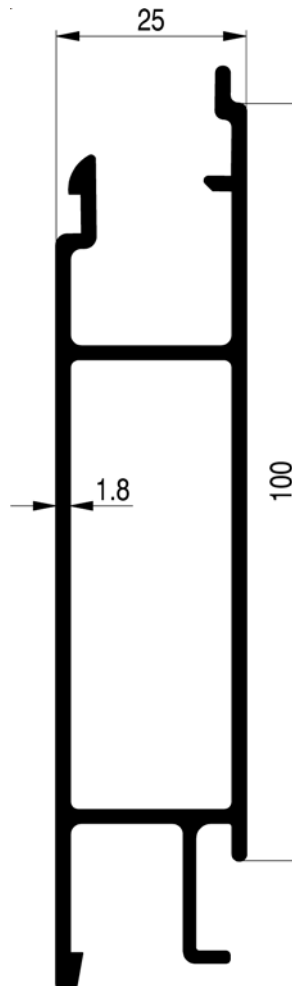
Masstab/Echelle 1:1



**17 574** 0.370 kg/m  
L = 7600  
E + R



**12 952-1** 1.017 kg/m  
L = 6250  
E + R



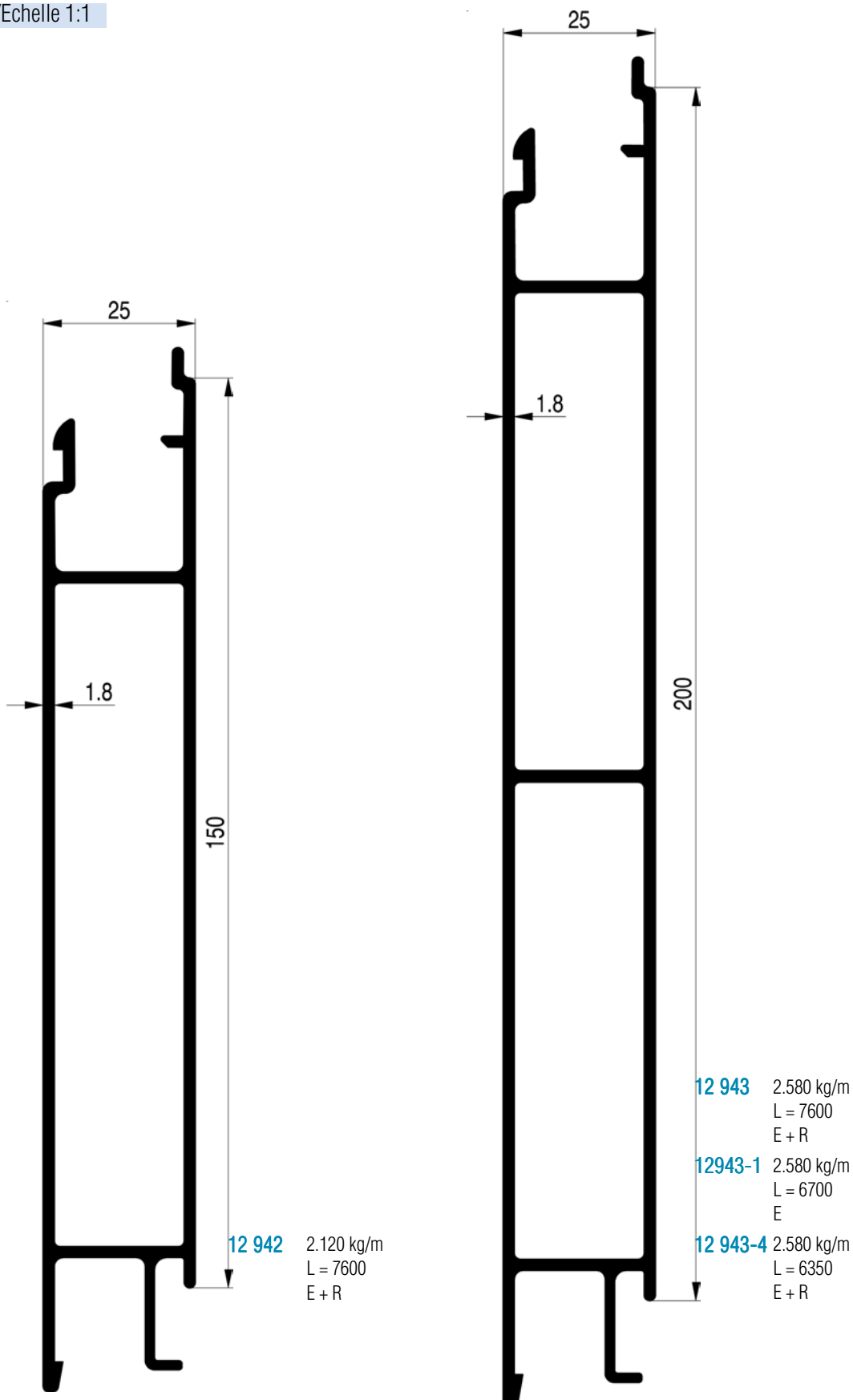
**12 941** 1.580 kg/m  
L = 7600  
E + R

Aluminiumprofil  
Profil aluminium

Snap Lock 25 mm

E = eloxiert / éloxé R = roh / brut

Masstab/Echelle 1:1

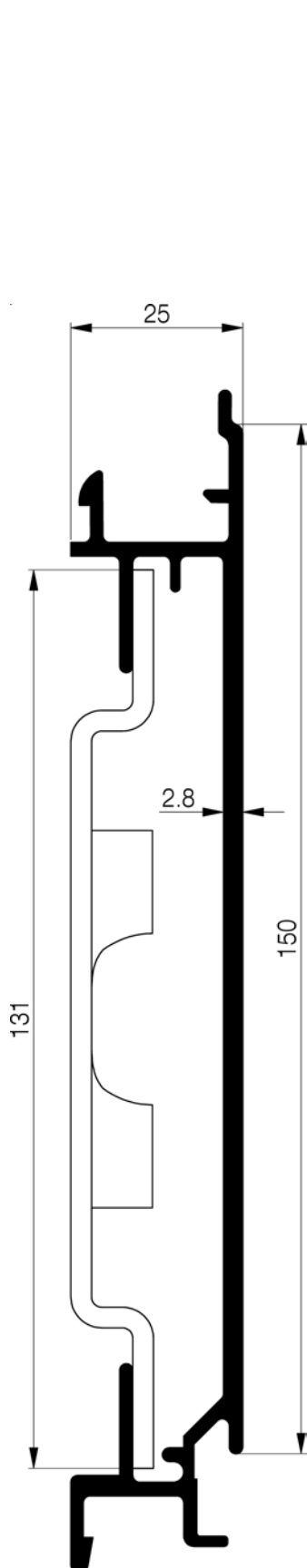


## Snap Lock 25 mm

Aluminiumprofil  
Profil aluminium

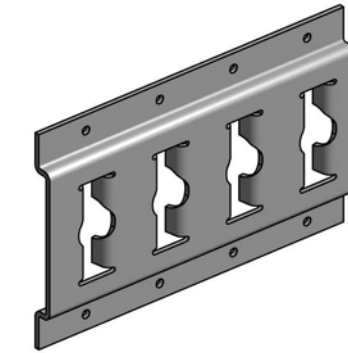
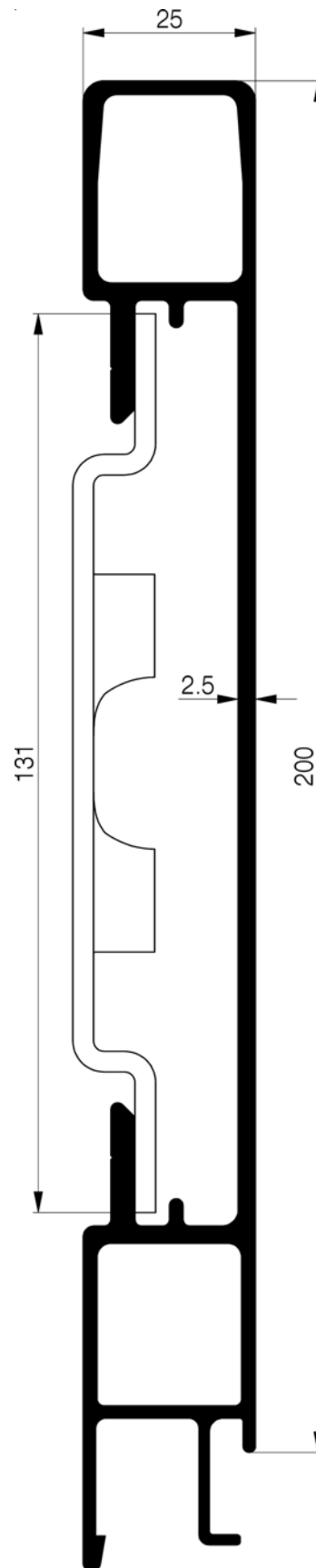
E = eloxiert / éloxé R = roh / brut

Masstab/Echelle 1:1



**17 568** 1.830 kg/m  
L = 7600  
E

**17 568-2** 1.830 kg/m  
L = 4500  
E + R



Combi-Zurschiene - Rail d'arrimage -  
Anchor track

4 050 003 - 4 050 005 - 4 050 006

4 050 021 - 4 050 022

4 050 040 - 4 050 041

Siehe Katalog D2 Ladungssicherung für  
andere Artikel

Voir catalogue D2 Système d'arrimage  
pour autres articles

See our catalog D2 Load securing

**12 969-1** 2.835 kg/m  
L = 4500  
E

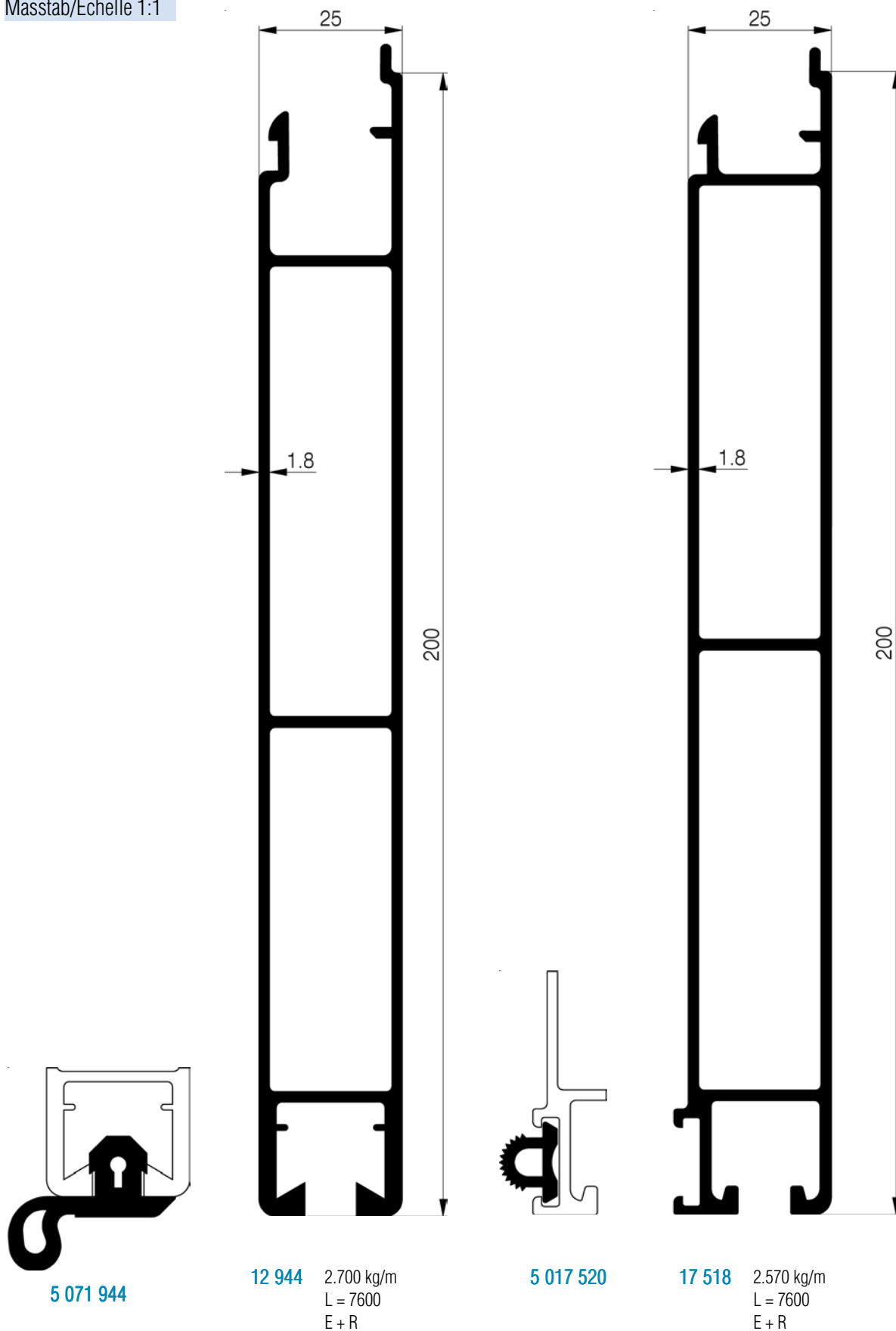
**12 969** 2.835 kg/m  
L = 7600  
E + R

Aluminiumprofil  
Profil aluminium

Snap Lock 25 mm

E = eloxiert / éloxé R = roh / brut

Masstab/Echelle 1:1



5 071 944

12 944 2.700 kg/m  
L = 7600  
E + R

5 017 520

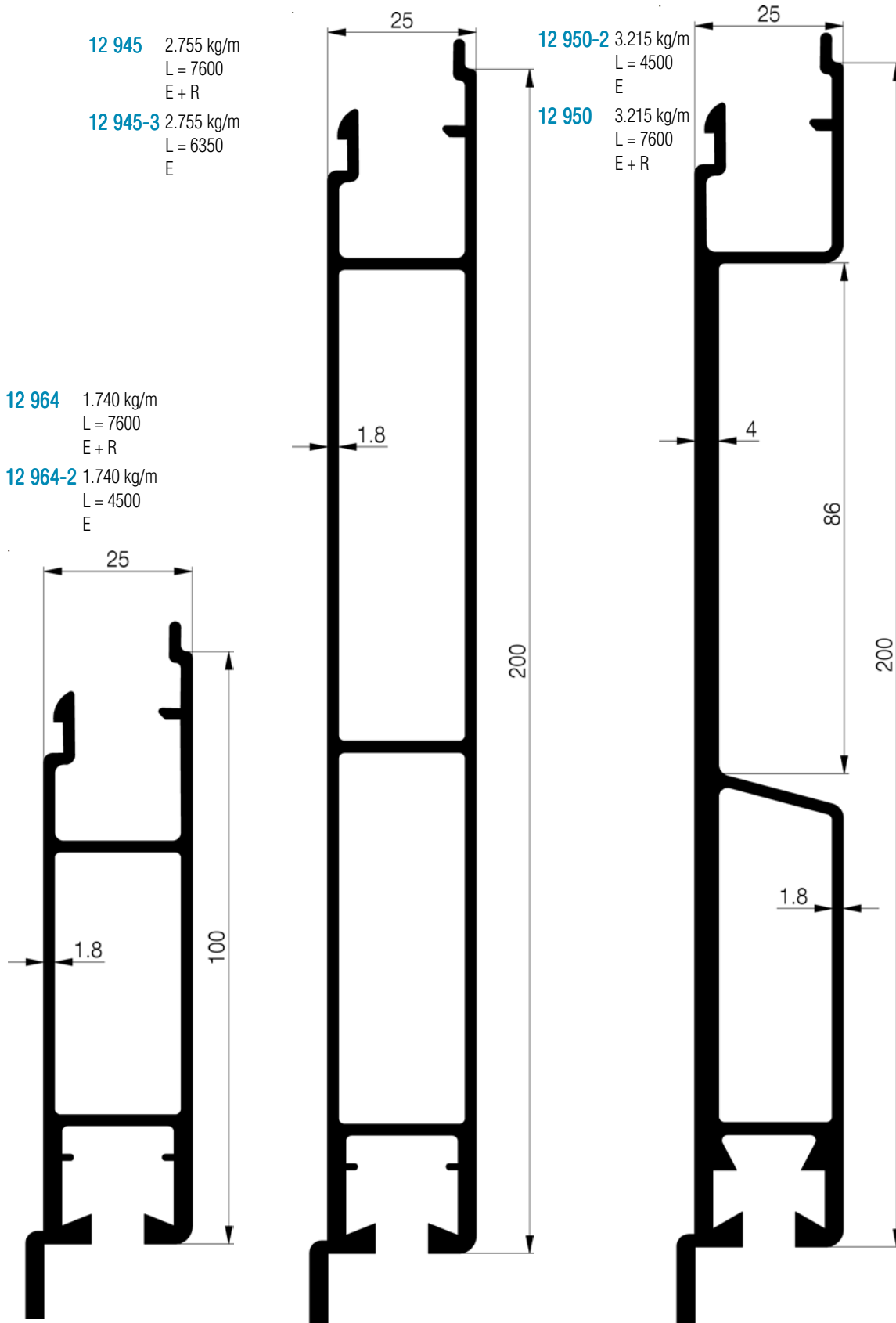
17 518 2.570 kg/m  
L = 7600  
E + R

## Snap Lock 25 mm

Aluminiumprofil  
Profil aluminium

E = eloxiert / éloxé R = roh / brut

Masstab/Echelle 1:1

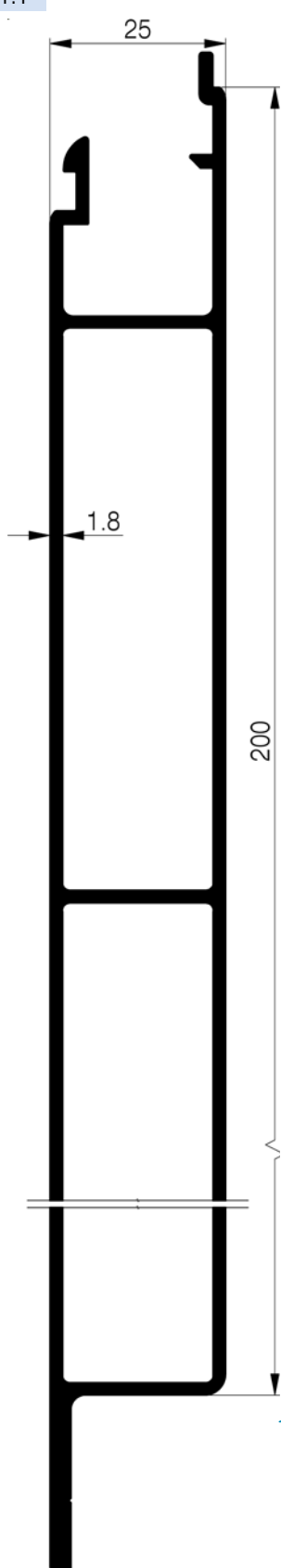


Aluminiumprofil  
Profil aluminium

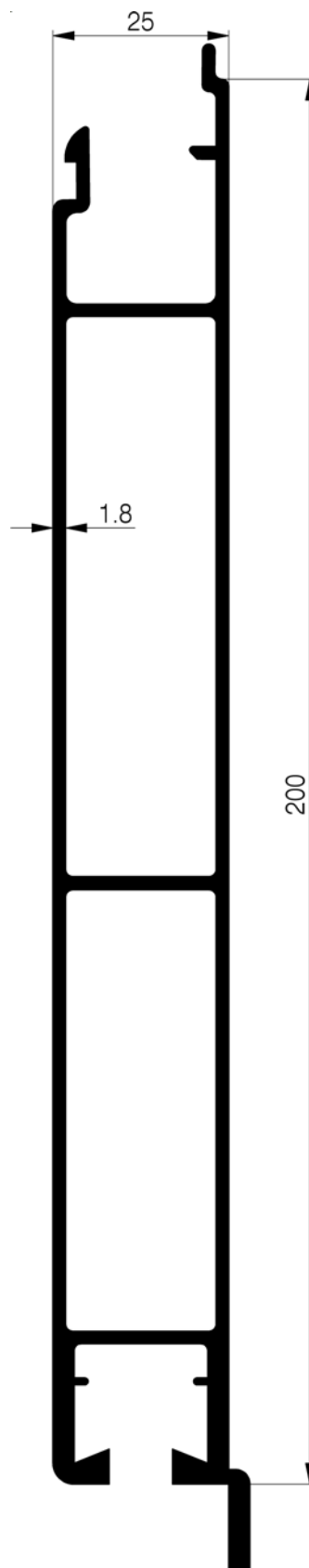
Snap Lock 25 mm

E = eloxiert / éloxé R = roh / brut

Masstab/Echelle 1:1



12 960 2.614 kg/m  
L = 6600  
E



12 946 2.755 kg/m  
L = 7600  
E + R

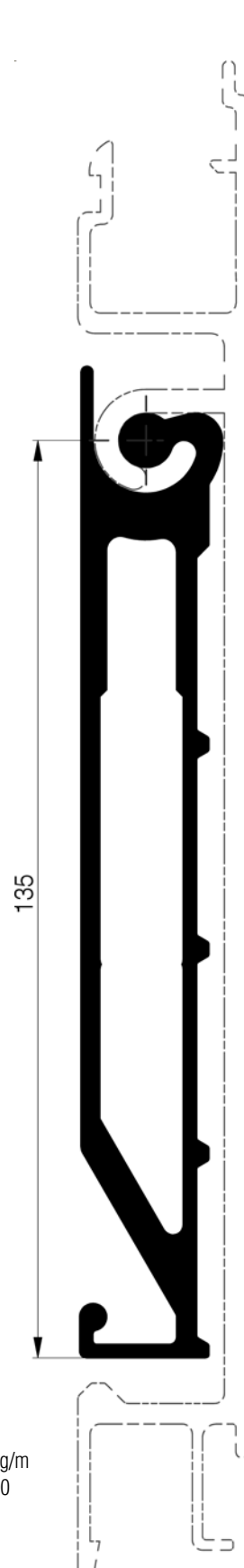
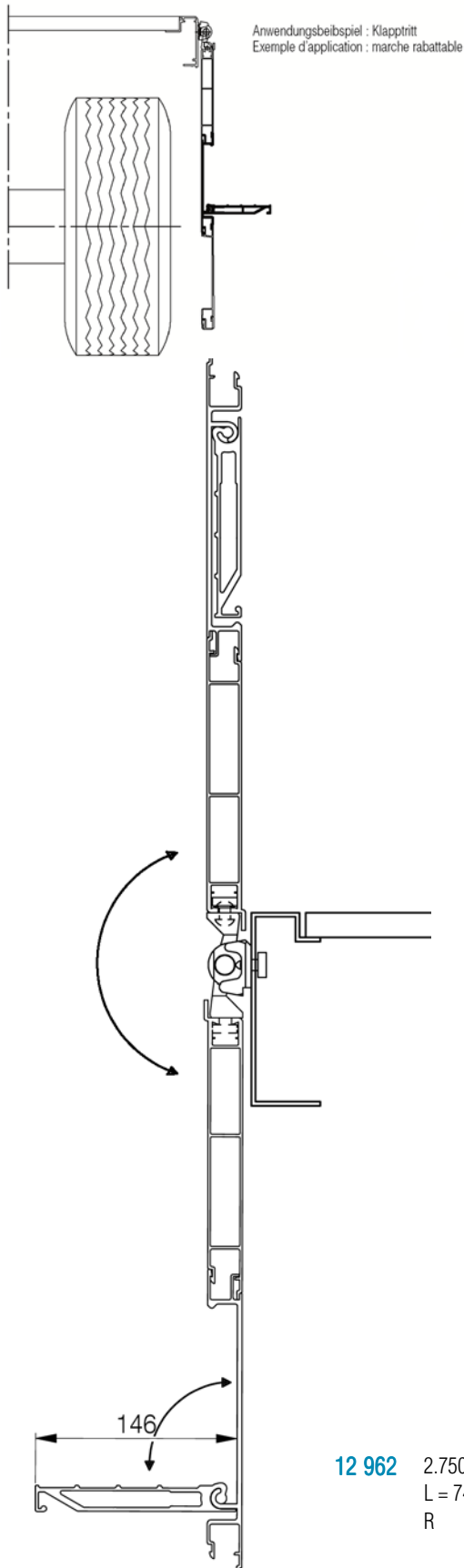


Snap Lock 25 mm

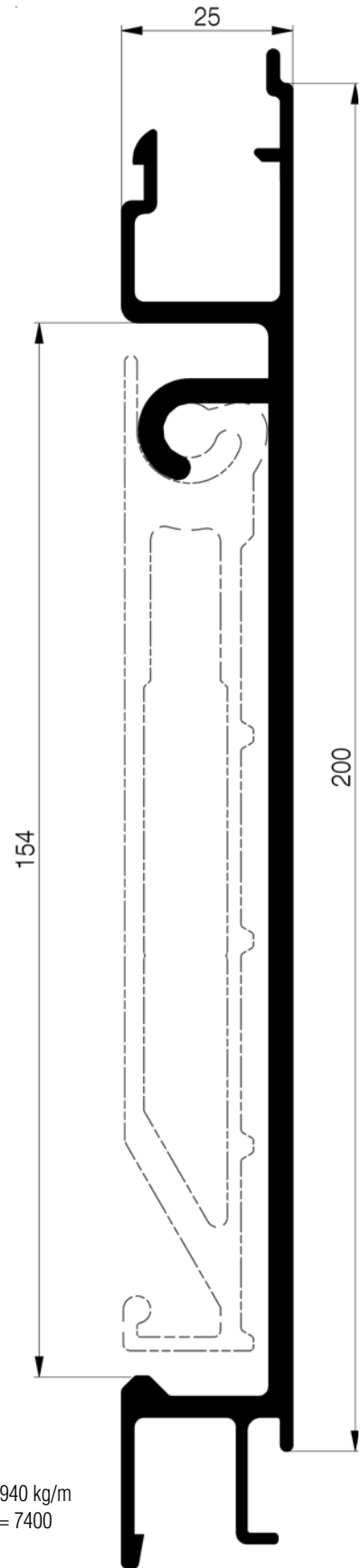
Aluminiumprofil  
Profil aluminium

E = eloxiert / éloxé R = roh / brut

Masstab/Echelle 1:1



**12 962** 2.750 kg/m  
L = 7400  
R



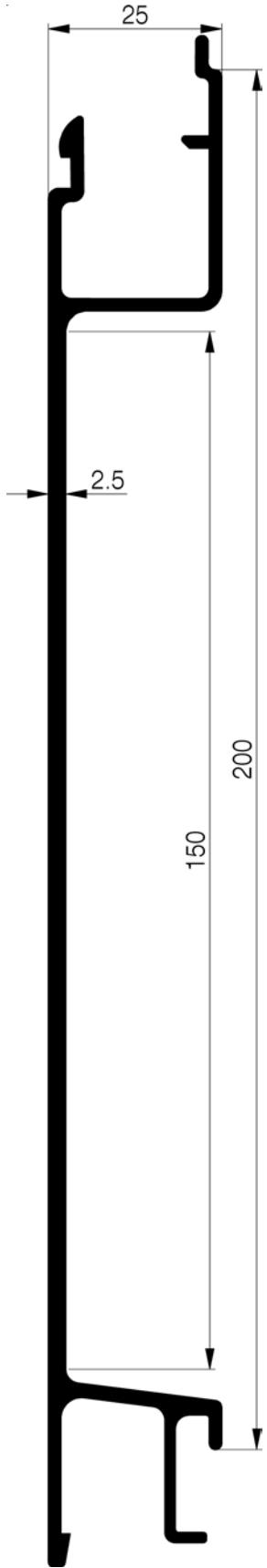
**12 961** 2.940 kg/m  
L = 7400  
R

Aluminiumprofil  
Profil aluminium

Snap Lock 25 mm

E = eloxiert / éloxé R = roh / brut

Masstab/Echelle 1:1



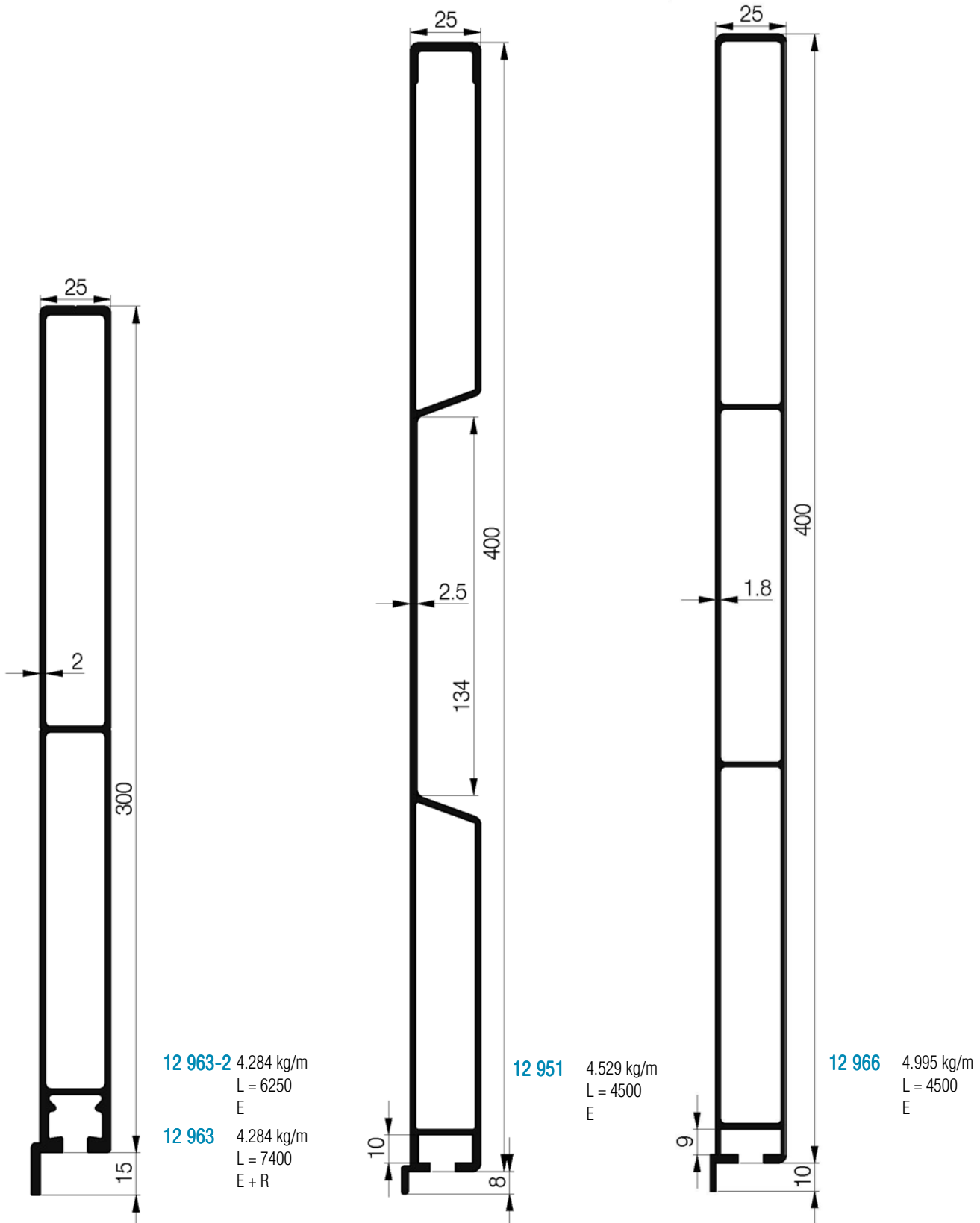
- 12 940** 2.081 kg/m  
L = 7600  
E + R
- 12 940-1** 2.081 kg/m  
L = 4500  
E

## Snap Lock 25 mm

Aluminiumprofil  
Profil aluminium

E = eloxiert / éloxé R = roh / brut

Masstab/Echelle 1:2

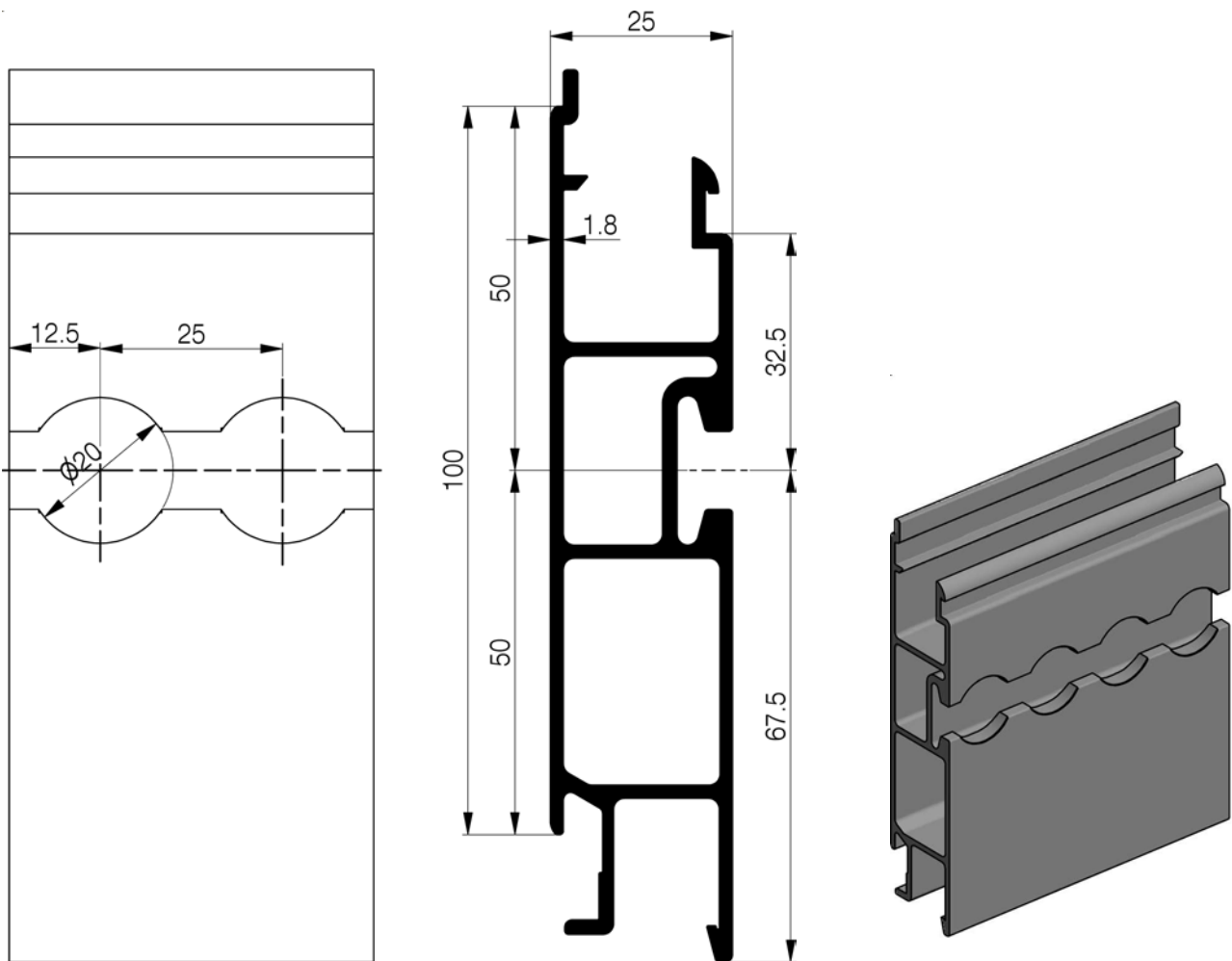


Aluminiumprofil  
Profil aluminium

Snap Lock 25 mm

E = eloxiert / éloxé R = roh / brut

Masstab/Echelle 1:1



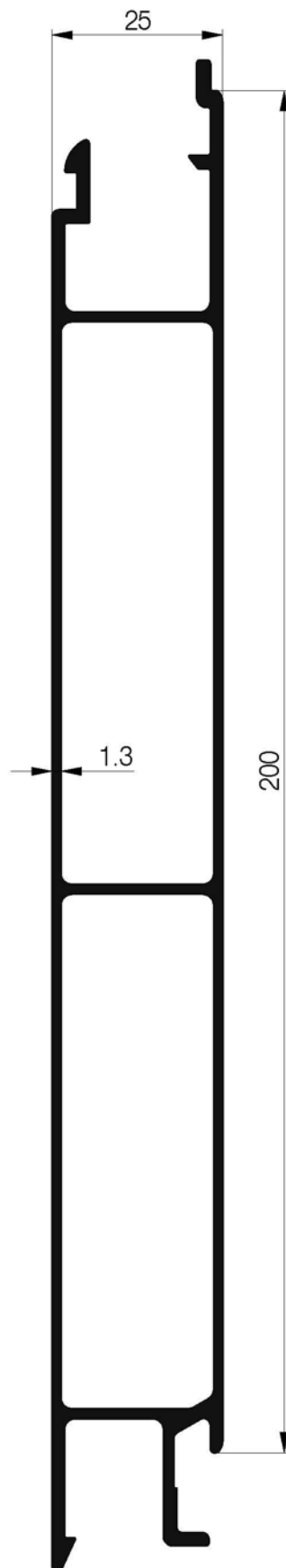
**12 948** 1.770 kg/m  
L = 7600  
E

Snap Lock 25 mm

Aluminiumprofil  
Profil aluminium

E = eloxiert / éloxé R = roh / brut

Masstab/Echelle 1:1



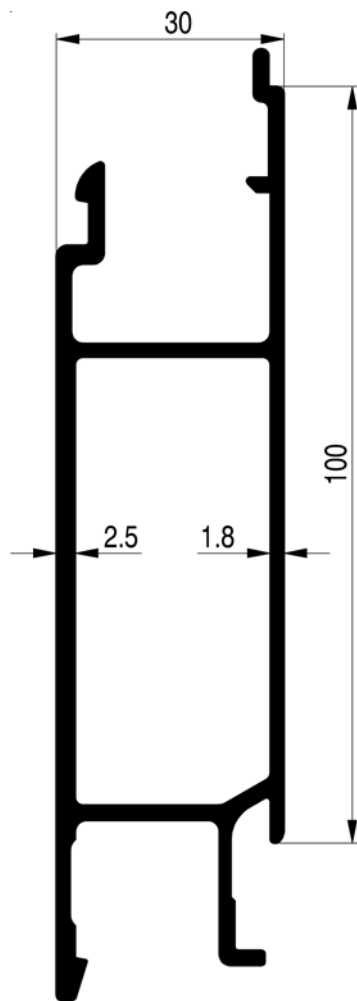
12 987 2.108 kg/m  
L = 7000  
E

Aluminiumprofil  
Profil aluminium

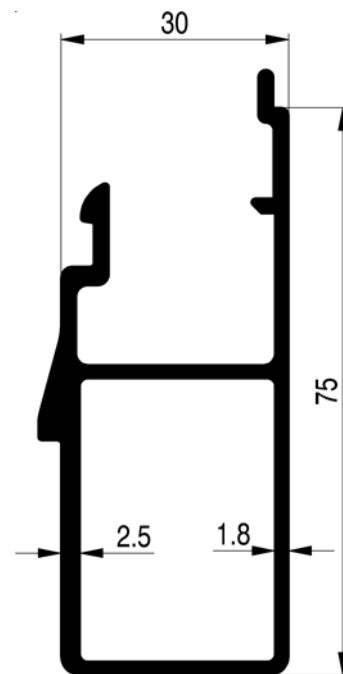
Snap Lock 30 mm

E = eloxiert / éloxé R = roh / brut

Masstab/Echelle 1:1



**12 928** 1.958 kg/m  
L = 7600  
E + R



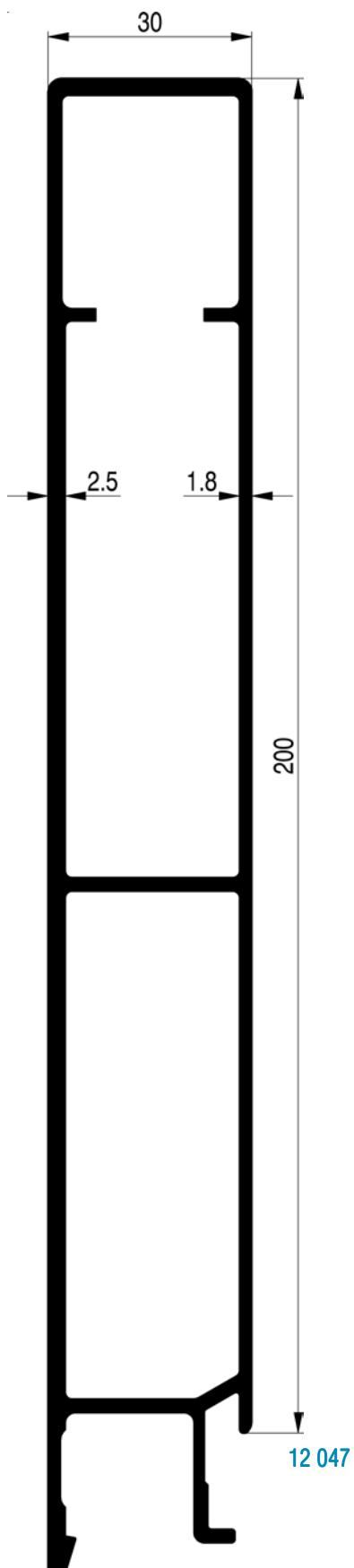
**12 953** 1.233 kg/m  
L = 7600  
E + R

## Snap Lock 30 mm

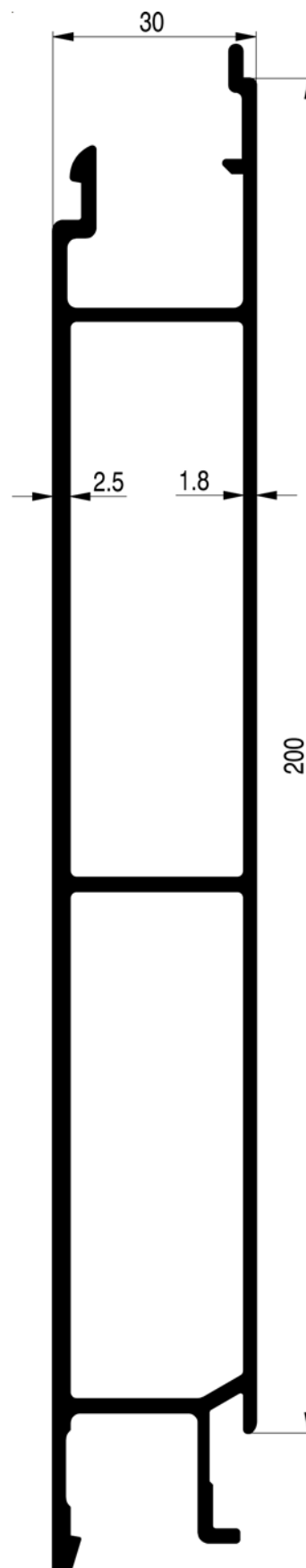
Aluminiumprofil  
Profil aluminium

E = eloxiert / éloxé R = roh / brut

Masstab/Echelle 1:1



12 047

3.700 kg/m  
L = 7600  
E + R12 045-1 3.450 kg/m  
L = 5500  
E + R12 045 3.450 kg/m  
L = 7600  
E + R