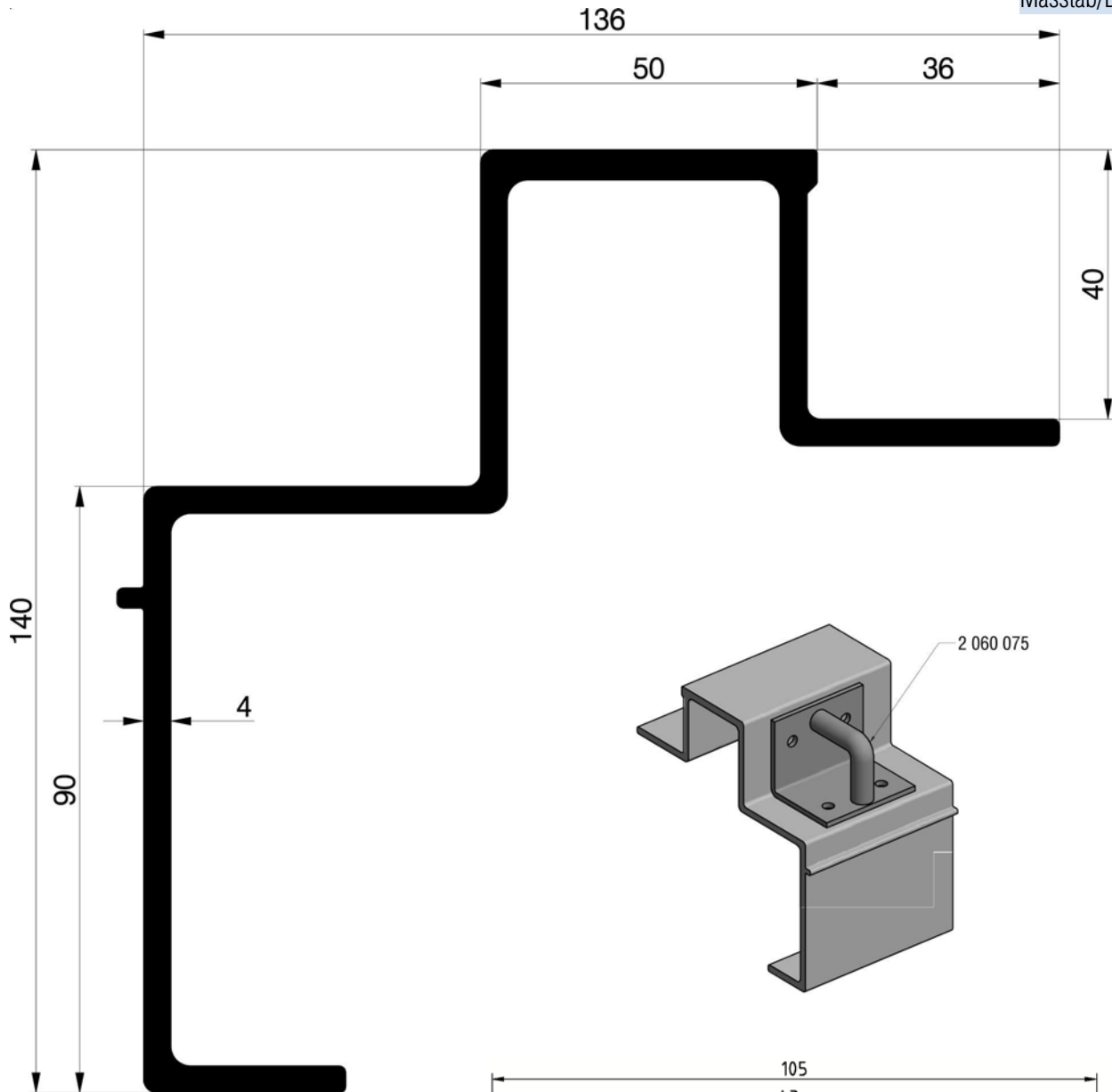


Brückenrand
Bordure de pontAluminiumprofil
Profil aluminium

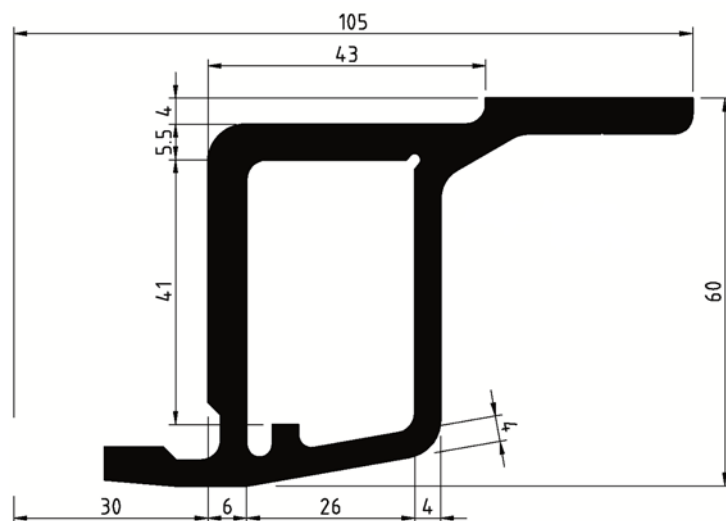
E = eloxiert / éloxé R = roh / brut

Masstab/Echelle 1:1



51 140 3.931 kg/m
L = 7520
E + R

21 799 3.208 kg/m
L = 6000
E

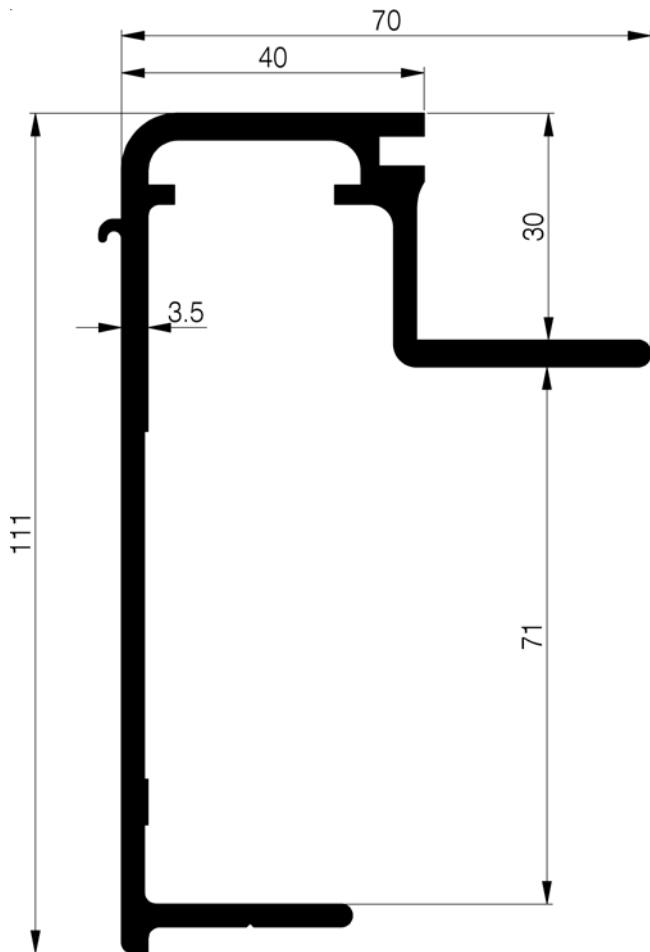


Aluminiumprofil
Profil aluminium

Brückenrand
Bordure de pont

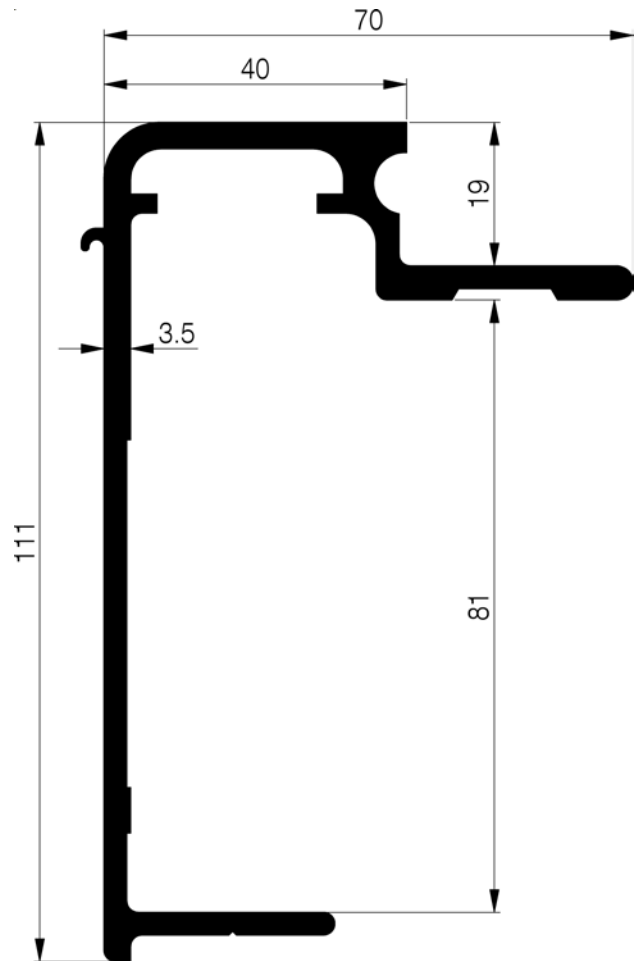
E = eloxiert / éloxé R = roh / brut

Masstab/Echelle 1:1



51 006-1 2.266 kg/m
L = 4500
E

51 006 2.266 kg/m
L = 8000
E + R



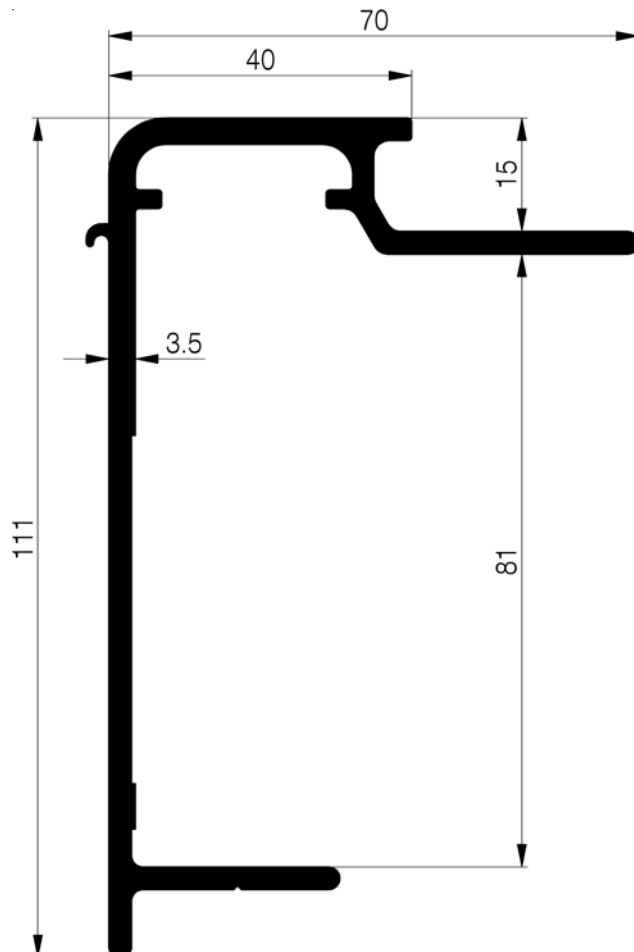
51 007-1 2.354 kg/m
L = 4500
E

51 007 2.354 kg/m
L = 8000
E + R

Brückenrand
Bordure de pontAluminiumprofil
Profil aluminium

E = eloxiert / éloxé R = roh / brut

Masstab/Echelle 1:1



51 008 2.062 kg/m
L = 8000
E + R

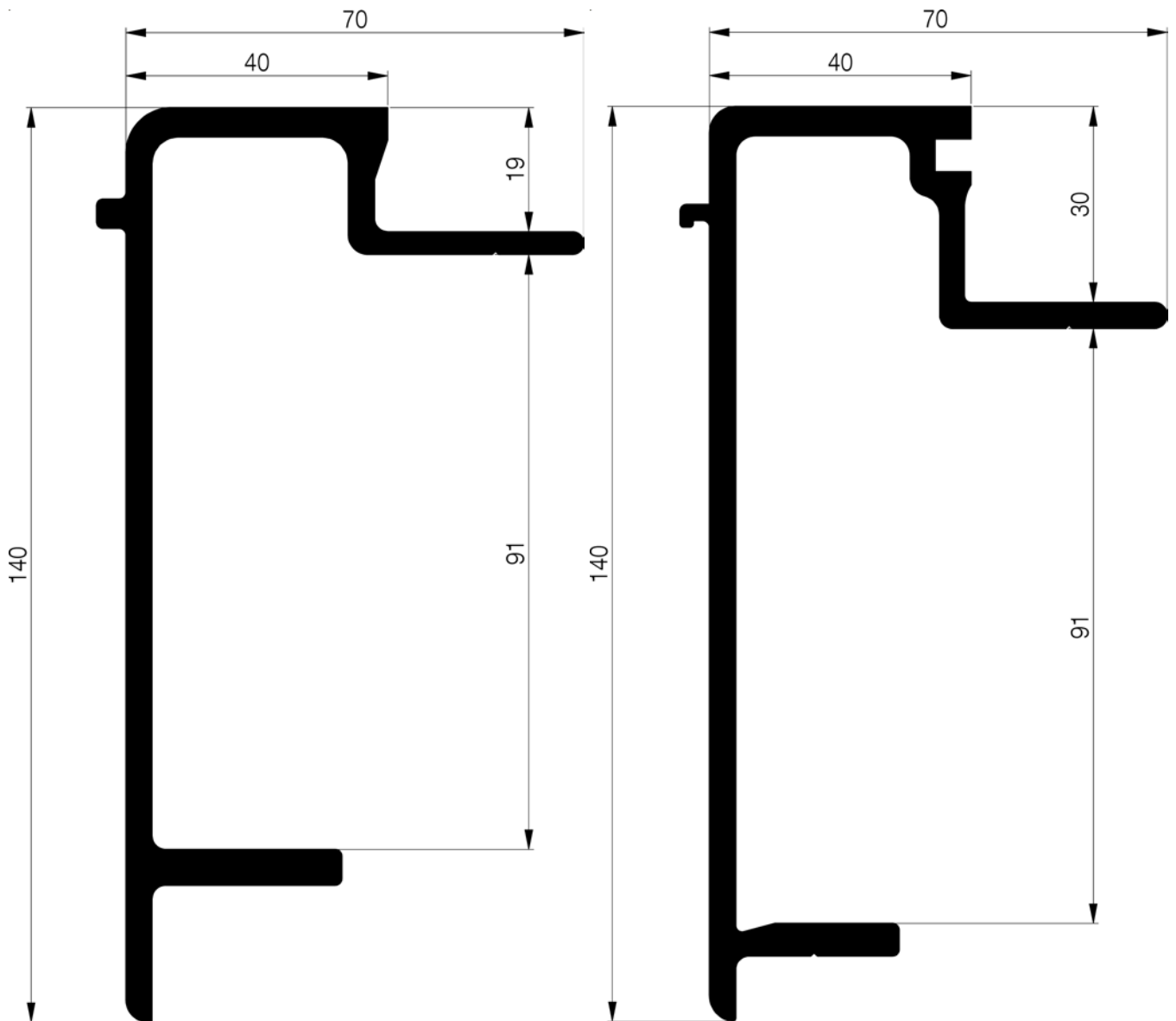
51 008-1 2.062 kg/m
L = 4500
E

Aluminiumprofil
Profil aluminium

Brückenrand
Bordure de pont

E = eloxiert / éloxé R = roh / brut

Masstab/Echelle 1:1



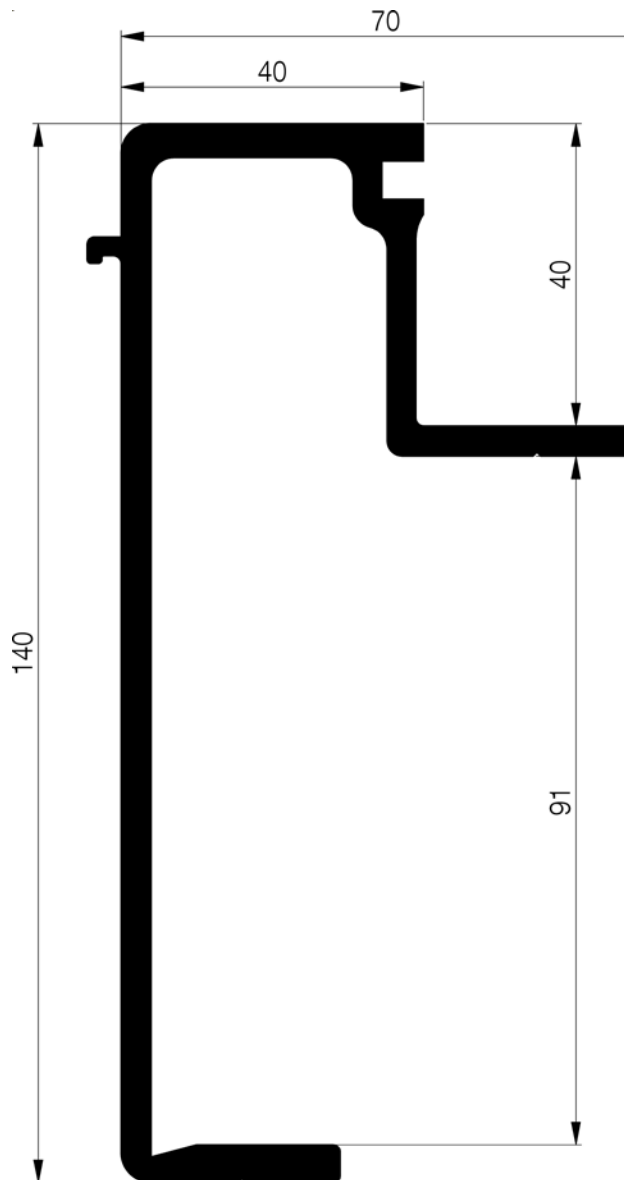
51 134 3.012 kg/m
L = 7520
E + R

51 138 3.114 kg/m
L = 7520
E

Brückenrand
Bordure de pontAluminiumprofil
Profil aluminium

E = eloxiert / éloxé R = roh / brut

Masstab/Echelle 1:1

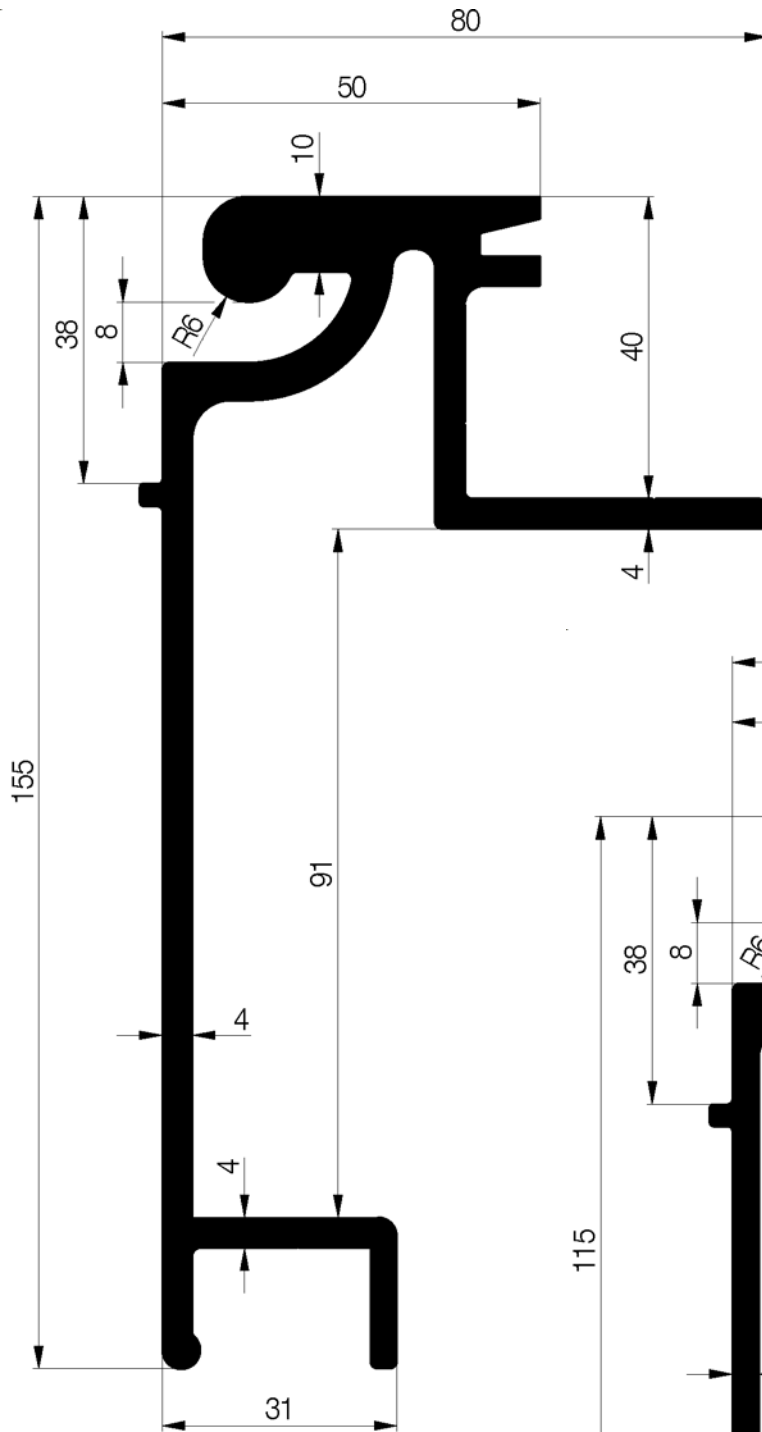


898 3.203 kg/m
L = 7520
E + R

Aluminiumprofil
Profil aluminium

Brückenrand
Bordure de pont

E = eloxiert / éloxé R = roh / brut



12 168-1

L = 4500
E

12 168

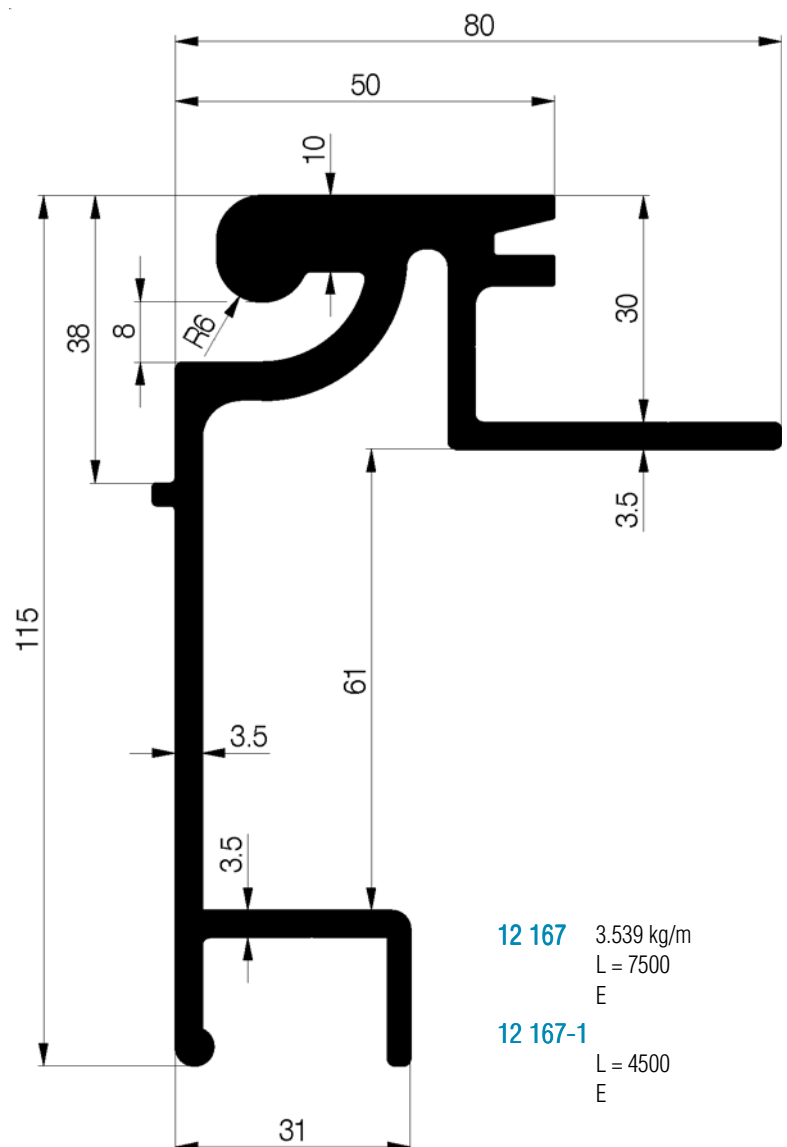
4.260 kg/m
L = 7500
E



2 060 080

Flachhaken

Crochet d'arrimage



12 167

3.539 kg/m
L = 7500
E

12 167-1

L = 4500
E