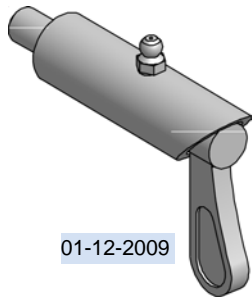
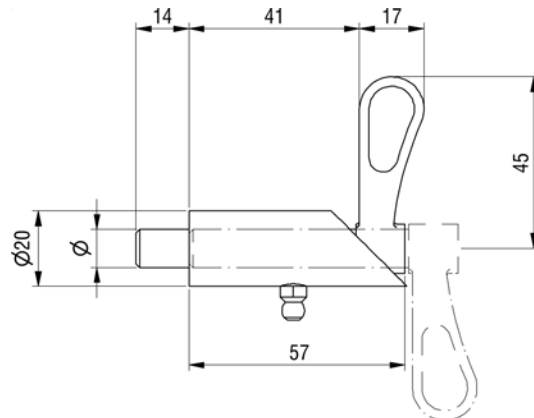


Zubehör für Kastenaufbauten
Accessoires pour caisses

Federriegel
Arrêt à ressort



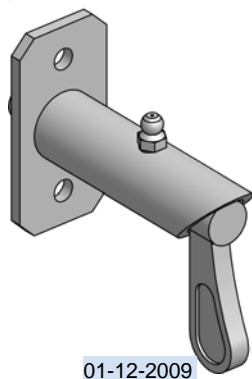
01-12-2009



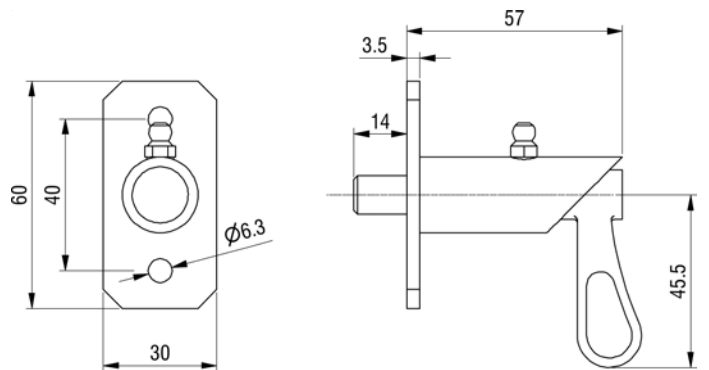
Federriegel

Arrêt à ressort

	Ø	kg	Art-Nr
verzinkt / zingué	10	0.135	4 019 010
verzinkt / zingué	8	0.135	4 019 011



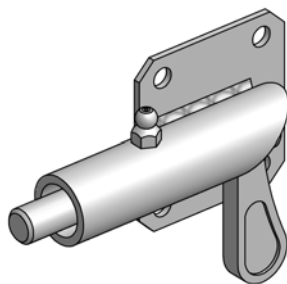
01-12-2009



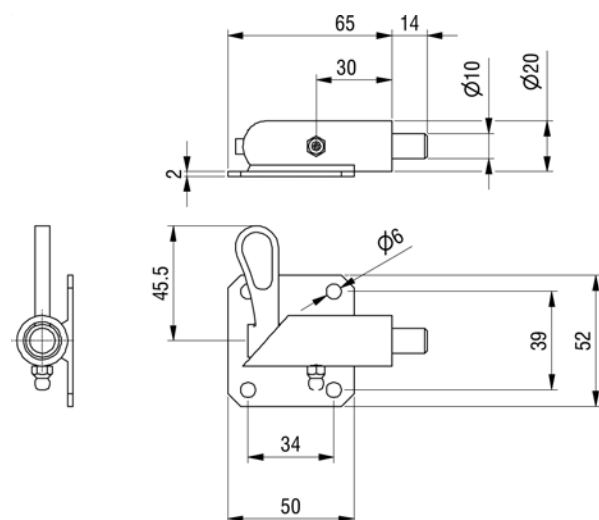
Federriegel mit
Befestigungsplatte

Arrêt à ressort
avec plaque de fixation

	kg	Art-Nr
verzinkt / zingué	0.165	4 019 020



01-12-2009



Federriegel

Arrêt à ressort

		kg	Art-Nr
verzinkt / zingué	links / gauche	0.175	4 019 003
verzinkt / zingué	rechts / droit	0.175	4 019 004