

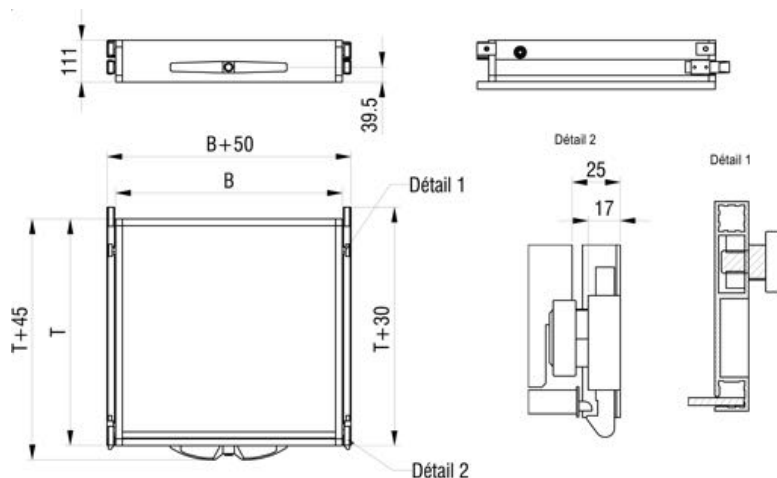
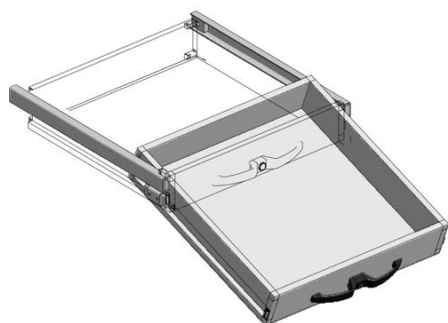
Profilsystem für Schublade  
Système de profil pour tiroir

Profilsystem für Schublade  
Système de profil pour tiroir



Profilsystem für Schublade  
Système de profil pour tiroir

Profilsystem für Schublade  
Système de profil pour tiroir



Schublade zusammengebaut mit Verschluss      Tiroir assemblé avec fermeture

T	B	Art-Nr	T	B	Art-Nr	T	B	Art-Nr
600	600	3 111 001	900	1000	3 111 035	1200	1400	3 111 069
600	700	3 111 002	900	1100	3 111 036	1200	1500	3 111 070
600	800	3 111 003	900	1200	3 111 037	1300	600	3 111 071
600	900	3 111 004	900	1300	3 111 038	1300	700	3 111 072
600	1000	3 111 005	900	1400	3 111 039	1300	800	3 111 073
600	1100	3 111 006	900	1500	3 111 040	1300	900	3 111 074
600	1200	3 111 007	1000	600	3 111 041	1300	1000	3 111 075
600	1300	3 111 008	1000	700	3 111 042	1300	1100	3 111 076
600	1400	3 111 009	1000	800	3 111 043	1300	1200	3 111 077
600	1500	3 111 010	1000	900	3 111 044	1300	1300	3 111 078
700	600	3 111 011	1000	1000	3 111 045	1300	1400	3 111 079
700	700	3 111 012	1000	1100	3 111 046	1300	1500	3 111 080
700	800	3 111 013	1000	1200	3 111 047	1400	600	3 111 081
700	900	3 111 014	1000	1300	3 111 048	1400	700	3 111 082
700	1000	3 111 015	1000	1400	3 111 049	1400	800	3 111 083
700	1100	3 111 016	1000	1500	3 111 050	1400	900	3 111 084
700	1200	3 111 017	1100	600	3 111 051	1400	1000	3 111 085
700	1300	3 111 018	1100	700	3 111 052	1400	1100	3 111 086
700	1400	3 111 019	1100	800	3 111 053	1400	1200	3 111 087
700	1500	3 111 020	1100	900	3 111 054	1400	1300	3 111 088
800	600	3 111 021	1100	1000	3 111 055	1400	1400	3 111 089
800	700	3 111 022	1100	1100	3 111 056	1400	1500	3 111 090
800	800	3 111 023	1100	1200	3 111 057	1500	600	3 111 091
800	900	3 111 024	1100	1300	3 111 058	1500	700	3 111 092
800	1000	3 111 025	1100	1400	3 111 059	1500	800	3 111 093
800	1100	3 111 026	1100	1500	3 111 060	1500	900	3 111 094
800	1200	3 111 027	1200	600	3 111 061	1500	1000	3 111 095
800	1300	3 111 028	1200	700	3 111 062	1500	1100	3 111 096
800	1400	3 111 029	1200	800	3 111 063	1500	1200	3 111 097
800	1500	3 111 030	1200	900	3 111 064	1500	1300	3 111 098
900	600	3 111 031	1200	1000	3 111 065	1500	1400	3 111 099
900	700	3 111 032	1200	1100	3 111 066	1500	1500	3 111 100
900	800	3 111 033	1200	1200	3 111 067			
900	900	3 111 034	1200	1300	3 111 068			

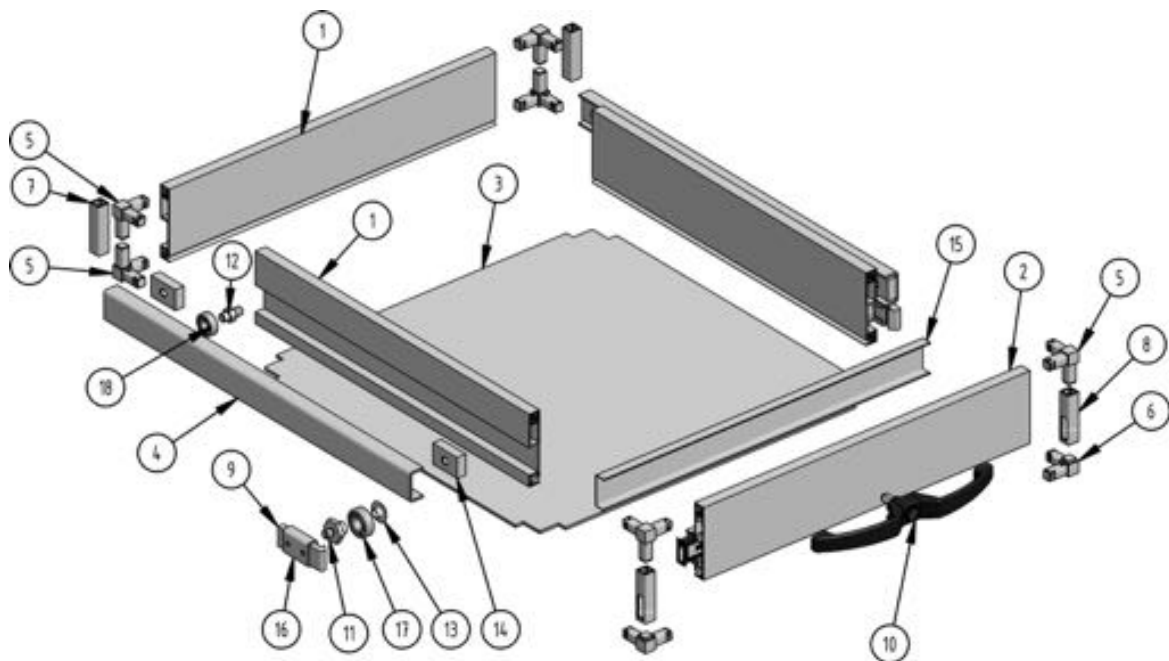
Profilsystem für Schublade  
Système de profil pour tiroir

Profilsystem für Schublade  
Système de profil pour tiroir

Profilsystem für Schublade - Système de profil pour tiroir

- Grenzdimension B und T:  
600 bis 1500 mm

- Dimension limite B et T:  
de 600 à 1500 mm



Bezeichnung	Désignation	kg	Art-Nr.
① Rück- und Seitenprofil	Profil arrière et latérale		5 411 260
② Frontprofil für Verschlusseinbau	Profil avant		5 411 250
③ Bodenplatte ALUCOBOND	Plaque de fond ALUCOBOND		3 111 280
④ Schiene U 40x20x3	Rail U 40x20x3		3 111 215
⑤ Eckverbinder	Pièce d'angle		3 111 202
⑥ Eckverbinder	Pièce d'angle		3 111 203
⑦ Querstrebe für Schiene	Entretoise pour rail		3 111 204
⑧ Querstrebe für Eckverbinder	Entretoise pour coin		3 111 205
⑨ Haken	Crochet		3 111 206
⑩ Verschluss komplett	Fermeture complète		3 111 201
⑪ Kugellagerzapfen vorne	Palier avant		3 111 208
⑫ Kugellagerzapfen hinten	Palier arrière		3 111 209
⑬ Seitenführung	Guide latérale		3 111 210
⑭ Gummipuffer	Butoir en caoutchouc		3 111 207
⑮ Aluminiumprofil eloxiert	Profil alu éloxé		5 411 270
⑯ Führung	Guide		3 111 216
⑰ Kugellager vorn	Roulement à bille avant		3 111 212
⑱ Kugellager hinten	Roulement à bille arrière		3 111 213