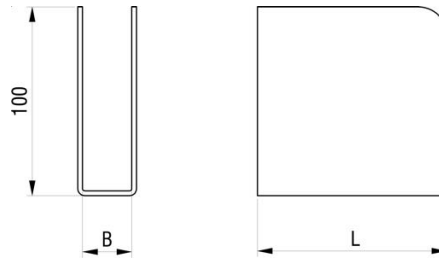
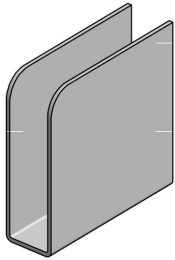
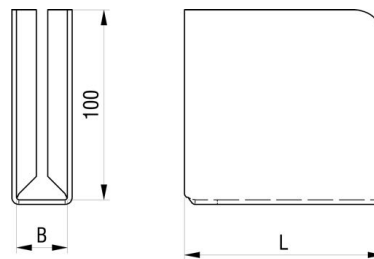
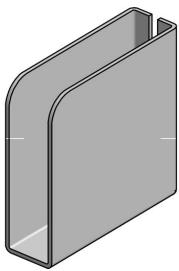


Einstecktasche
Poche pour latteEinstecktasche
Poche pour latte

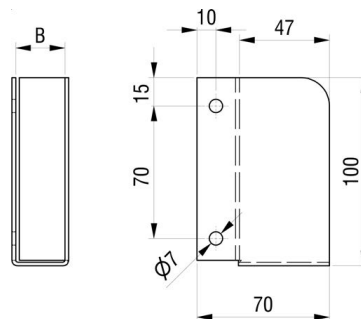
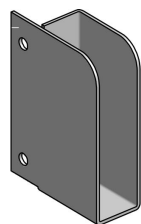
Einstecktasche hinten offen Poche ouverte au dos

	B	L	kg	Art-Nr
roh / brute	26	100	0.430	3 002 111
roh / brute	26	50	0.275	3 002 112
roh / brute	29	100	0.430	3 002 113
roh / brute	29	50	0.275	3 002 114



Einstecktasche hinten geschlossen Poche fermée au dos

	B	L	kg	Art-Nr
roh / brute	26	100	0.450	3 002 101
roh / brute	26	50	0.250	3 002 102
Alu / aluminium	26	50	0.90	3 002 122
roh / brute	29	100	0.450	3 002 105
roh / brute	29	50	0.250	3 002 106
Alu / aluminium	29	50	0.90	3 002 121



Einstecktasche zum Anschrauben

Poche à visser

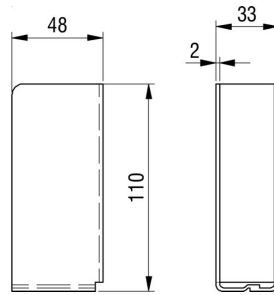
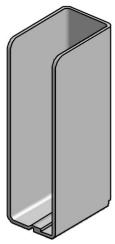
- links gezeichnet

- dessiné gauche

		B	kg	Art-Nr
verzinkt / zinguée	links / gauche	26	0.280	3 002 103
verzinkt / zinguée	rechts / droit	26	0.280	3 002 104
verzinkt / zinguée	links / gauche	29	0.280	3 002 107
verzinkt / zinguée	rechts / droit	29	0.280	3 002 108

Einstecktasche
Poche pour latte

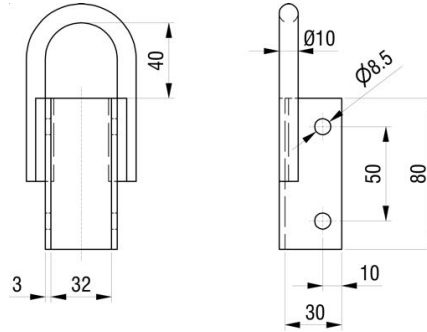
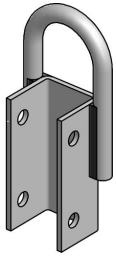
Einstecktasche
Poche pour latte



Einstecktasche
zum Anschrauben

Poche à visser

verzinkt / zinguée	kg	Art-Nr
	0.270	3 002 123



Stangenträgerbeschlag

Attache de perche

	kg	Art-Nr
verzinkt / zinguée	0.320	2 060 010