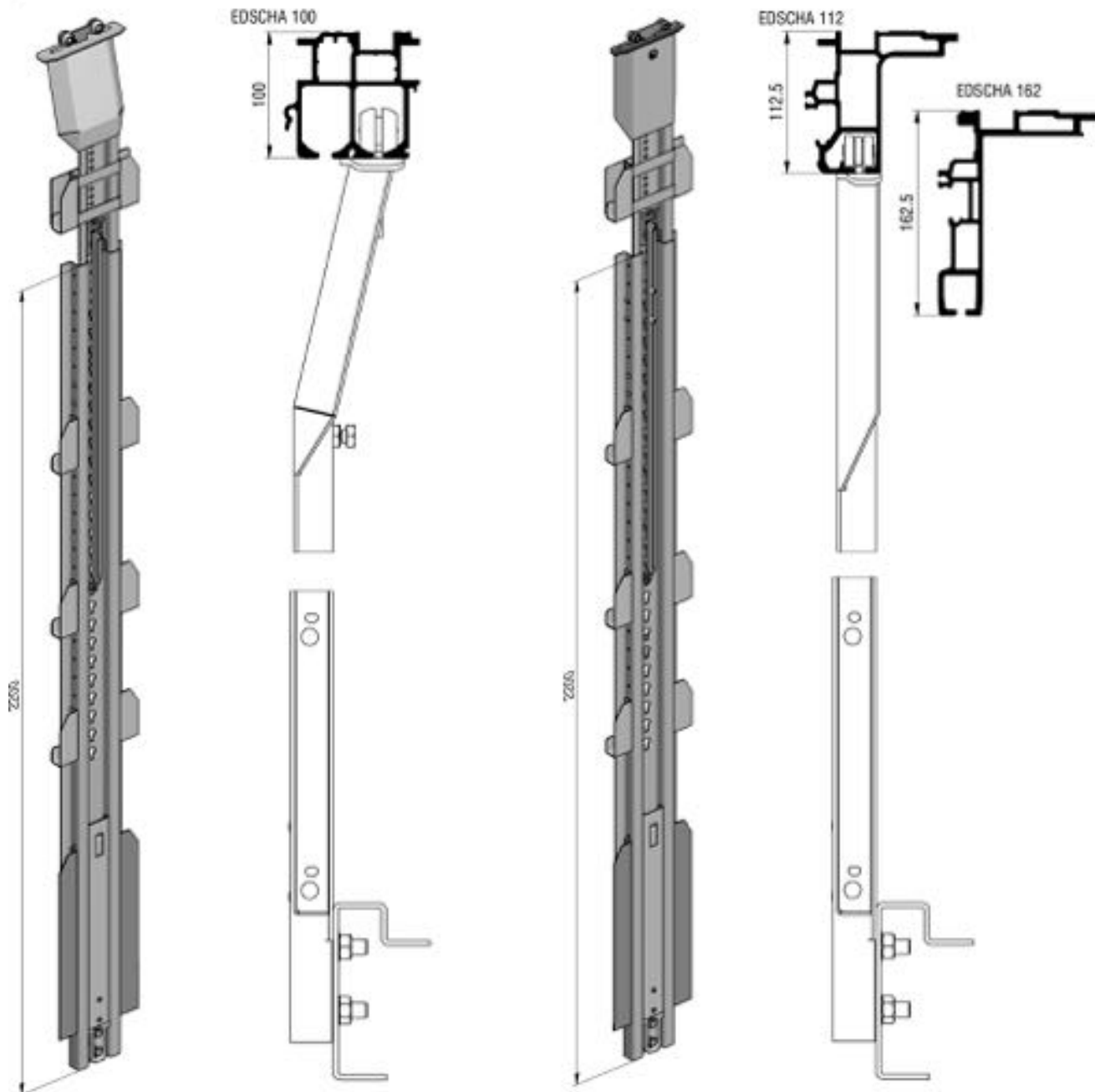
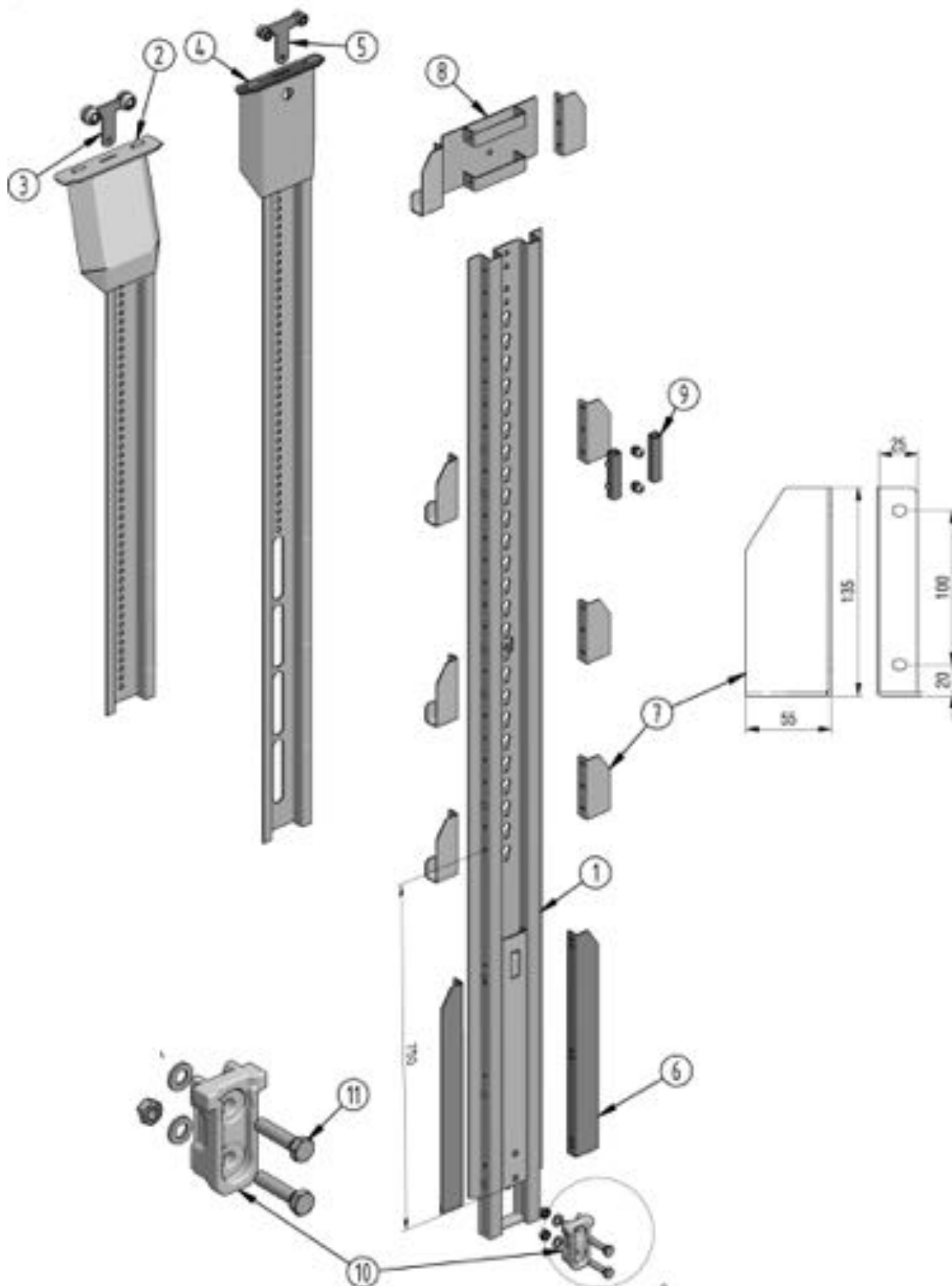


Schieberunge
Montant coulissant

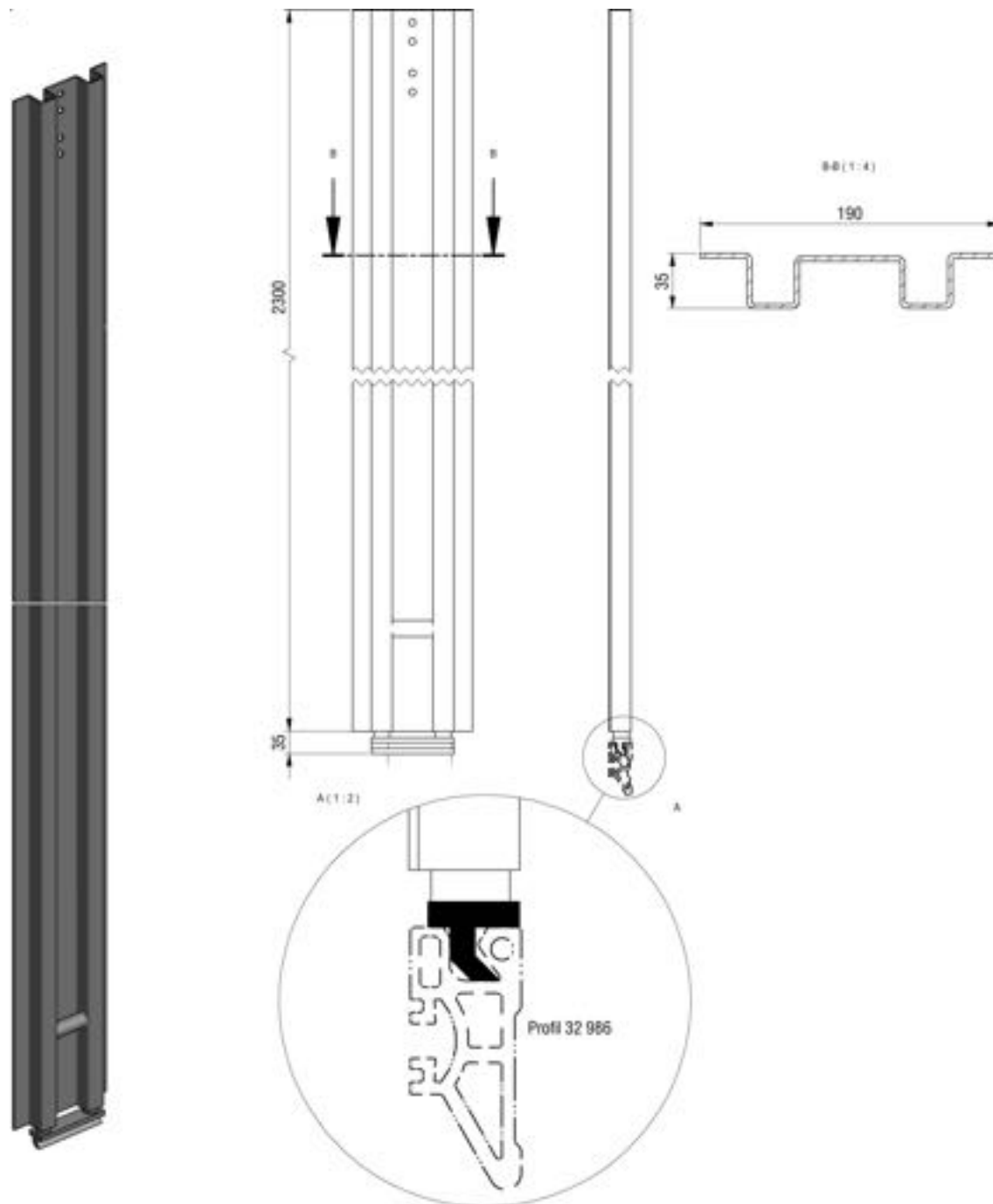
Schieberunge
Montant coulissant



Schieberunge
Montant coulissantSchieberunge
Montant coulissant

Schieberunge
Montant coulissantSchieberunge
Montant coulissant

Bezeichnung	Désignation		Art-Nr.
① Safe Runge LP-2 + Chassis Haken LP2	Corps de rancher LP-2 + liaison de rive LP-2		2 2802 001.1
② Kopfstück LP-2 1200/45 Standard	Tête de rancher LP-2 1200/45 standard	für / pour Edscha 100	3 2800 020.1
③ Laufwagen LP-2 / CS-Profi	Chariot de rancher LP-2 / CS Profi	für / pour Edscha 100	3 9000 055.1
④ Kopfstück	Tête de rancher	für / pour Edscha 112 - 162	2 2802 023.2
⑤ Laufwagen	Chariot de rancher	für / pour Edscha 112 - 162	2 9000 056.1
⑥ Einstecktasche 500 mm	Gousset de rehausse 500 mm	links / gauche	2 2900 067.2
⑥ Einstecktasche 500 mm	Gousset de rehausse 500 mm	rechts / droit	2 2900 068.2
⑦ Einstecktasche 140 mm	Gousset de rehausse 140 mm	links / gauche	2 2900 065.2
⑦ Einstecktasche 140 mm	Gousset de rehausse 140 mm	rechts / droit	2 2900 066.2
⑧ Einstecktasche-Befestigungsplatte Kopfstück LP-2	Support de gousset de rehausse sur tête de rancher LP-2		2 2801 060.2
⑨ Montagesatz Kopfstück LP-2	Kit de montage de rancher LP-2		2 2801 029.1
⑩ Chassis-Haken LP-2	Liaison bordure de rive LP-2		2 2801 010.1
⑪ Schraubenset Chassis-Haken LP-2	Kit de visserie liaison bordure de rive LP-2		2 2801 011.1

Schieberunge
Montant coulissantSchieberunge
Montant coulissant

Runge Alutrack

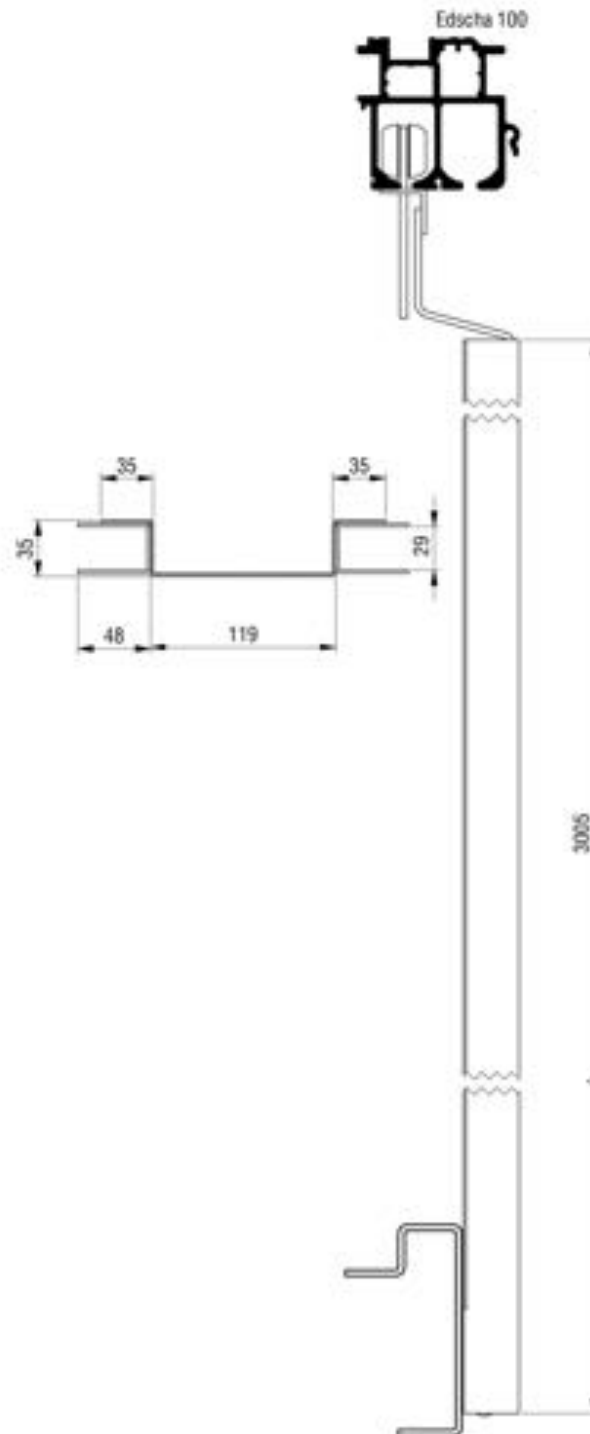
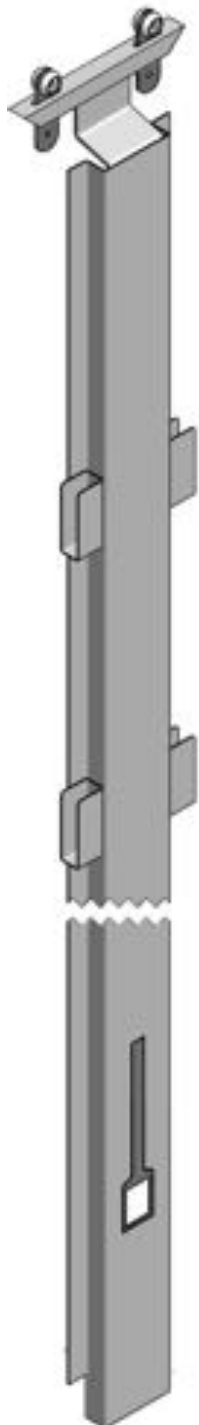
Montant Alutrack

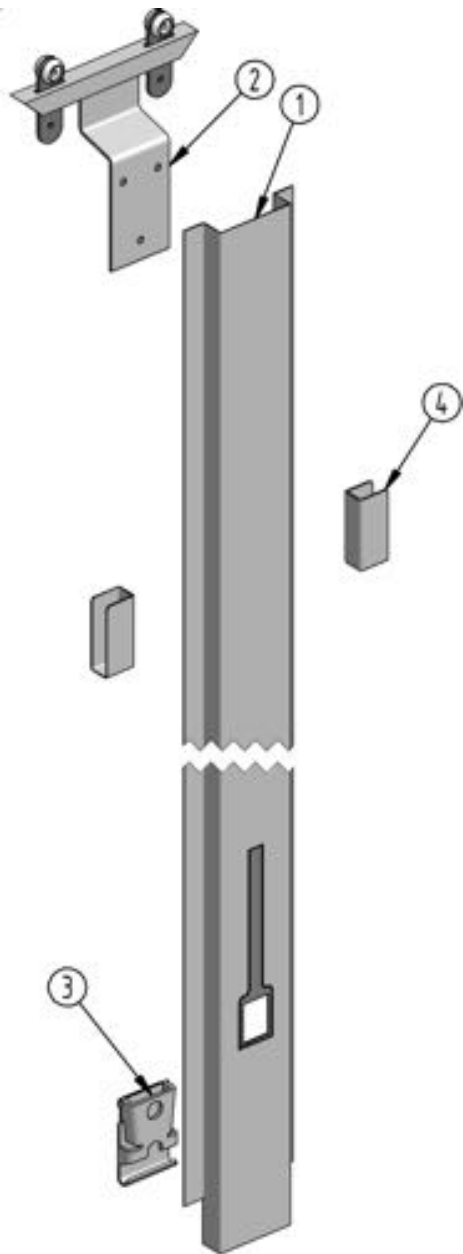
Art-Nr

3 2800 004 1

Schieberunge
Montant coulissant

Schieberunge
Montant coulissant



Schieberunge
Montant coulissantSchieberunge
Montant coulissant

Schieberunge

Montant coulissant

Bezeichnung	Désignation	kg	Art-Nr.
① Runge mit Rungentasche	Montant coulissant avec poche		2 225 017
② Rungenlaufwagen	Chariot pour montant coulissant		2 225 060
③ Rungentasche	Poche pour montant coulissant		2 225 051
④ Einstecktasche zum Anschrauben	Poche à visser	verzinkt / zinguée	0.270 3 002 123