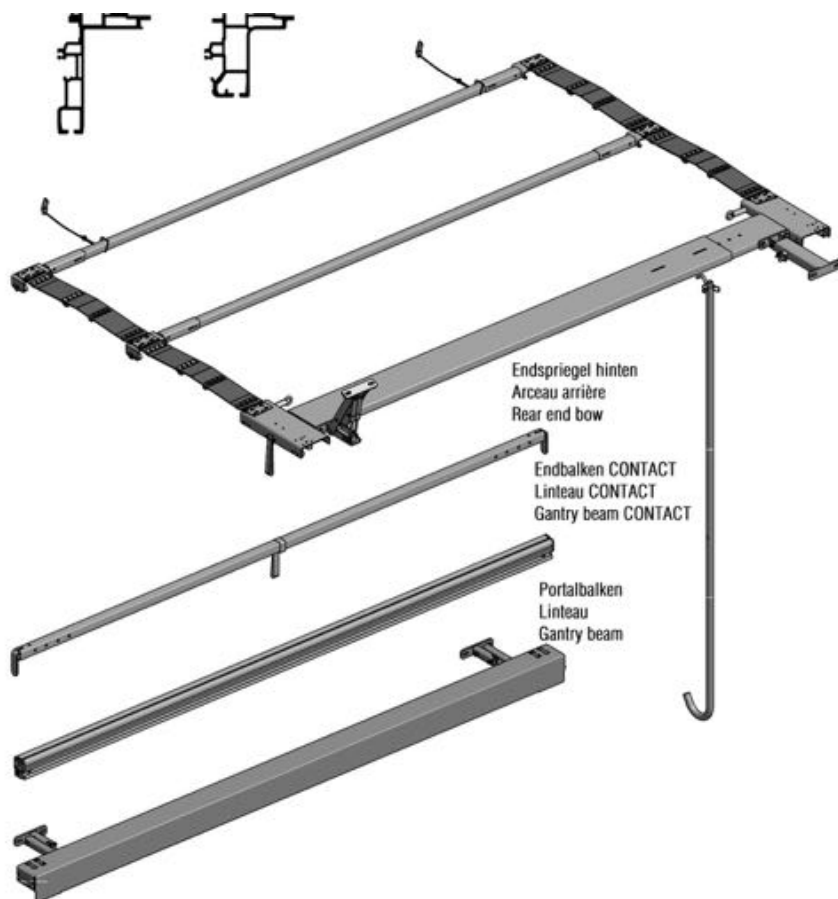


Schiebeverdeck komplett
Toit completEdscha
Edscha

Schiebeverdeck komplett
Toit complet

Edscha
Edscha



Curtain Sider Lite Plus

- Kunststoffgelenke übernehmen das Aufstellen und Falten der Dachplane. Senkrechte und waagerechte Laufrollen sowie fest verschraubte Querspiegel dienen zur einfachen und verkantungsfreien Bedienung seitlich vom Boden aus. Die Dachstruktur ist im Fahrbetrieb besonders stabil. System-Gewicht 8 kg/m ohne Aluprofile.

Curtain Sider Lite Plus

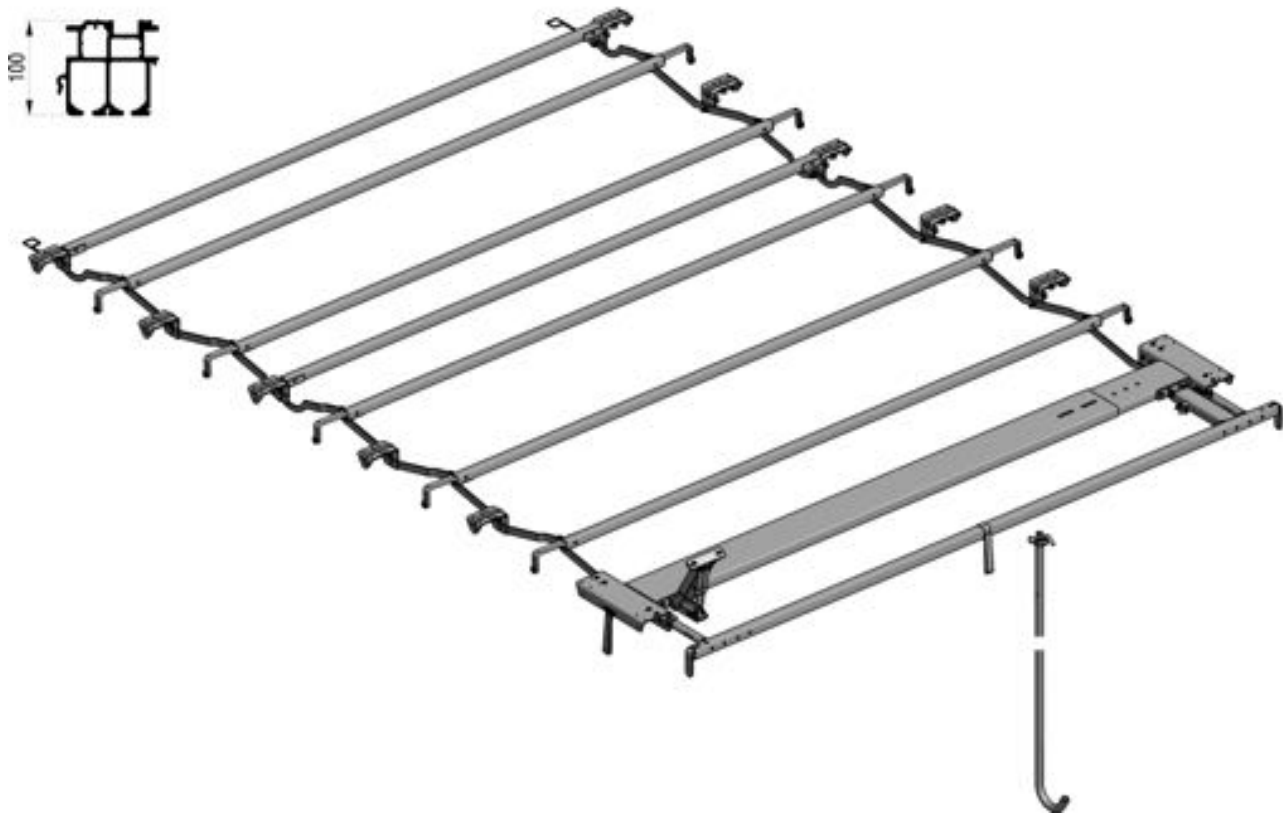
- Les compas plastique relèvent la bâche lors des opérations d'ouverture. Les galets verticaux et horizontaux sont reliés aux arceaux intermédiaires et guident la bâche et permettent ainsi une utilisation facile à partir du sol. La structure du bâchage est particulièrement stable, le système pèse 8 kg/m sans profil alu.

	L min	L max	Art-Nr
	4491	5140	3 001 570
	5141	5790	3 001 571
	5791	6440	3 001 572
	6441	7090	3 001 573
	7091	7740	3 001 574
	7741	8390	3 001 575
	8391	9040	3 001 576
	9041	9690	3 001 577
	9691	10340	3 001 578
	10341	10990	3 001 579
	10991	11640	3 001 580
	11641	12290	3 001 581
	12291	12940	3 001 582
	12941	13590	3 001 583
	13591	14240	3 001 584

Bezeichnung	Désignation		kg	Art-Nr.
Planenroller	Galet de bâche		0.180	3 001 585
Dichtlippe	Bavette d'étanchéité	schwarz / noir	33000	3 001 587

Edscha
Edscha

Schiebeverdeck komplett
Toit complet



Curtain Sider Profi	Curtain Sider Profi	L min	L max	Art-Nr.
- Die massiven Stahlgelenke und die steigenden Querspiegel garantieren eine planenschonende Funktion auch bei extremen Ladesituationen und Witterungsbedingungen. 5-fach kugelgelagerte Laufwagen mit senkrechter und waagerechter Führung erhöhen die Lebensdauer und sorgen für die leichte Bedienung vom Boden aus. Gewicht ab 10 kg/m ohne Aluprofil	- La robustesse des compas acier et la solidité des arceaux garantissent le bâchage contre des situations météo extrêmes 5 roulements par chariot le guide horizontalement et verticalement. Ils assurent une durée de vie importante. La manipulation aisée se fait à partir du sol. Poids du bâchage 10 kg/m sans profil alu.	5168	5680	3 001 506
		5730	6250	3 001 506.1
		6300	6820	3 001 507
		6870	7390	3 001 507.1
		7440	7960	3 001 507.2
		8010	8530	3 001 508
		8580	9100	3 001 508.1
		9150	9670	3 001 509
		9720	10240	3 001 509.1
		10290	10810	3 001 510
		10860	11380	3 001 510.1
		11430	11950	3 001 511
12000	12520	3 001 512		
12570	13090	3 001 512.1		
13140	13660	3 001 513		

Bezeichnung	Désignation	kg	Art-Nr.
Verdeck in beide Richtungen verschiebbar	Toit coulissant dans les deux sens		3 001 560
Laufwagen für Schieberunge	Chariot pour montant coulissant		3 001 301
Planenroller	Galet de bâche	0.240	3 001 302
Dichtlippe	Bavette d'étanchéité	grau / gris	3 001 303
Dichtlippe	Bavette d'étanchéité	schwarz / noir	3 001 305
Planenroller	Galet de bâche		3 001 307
Montagesatz	Set de montage		3 001 308

Schiebeverdeck komplett
Toit completEdscha
Edscha

Curtain Sider Lite 100

- Kunststoffgelenke im Abstand von 650 mm übernehmen das Aufstellen und Falten der Dachplane. Senkrechte und waagerechte Kugellager sowie fest verschraubte Querspiegel dienen zur einfachen und verkantungsfreien Bedienung seitlich vom Boden aus. Gewicht ab 7 Kg / m ohne Aluprofil.

Curtain Sider Lite 100

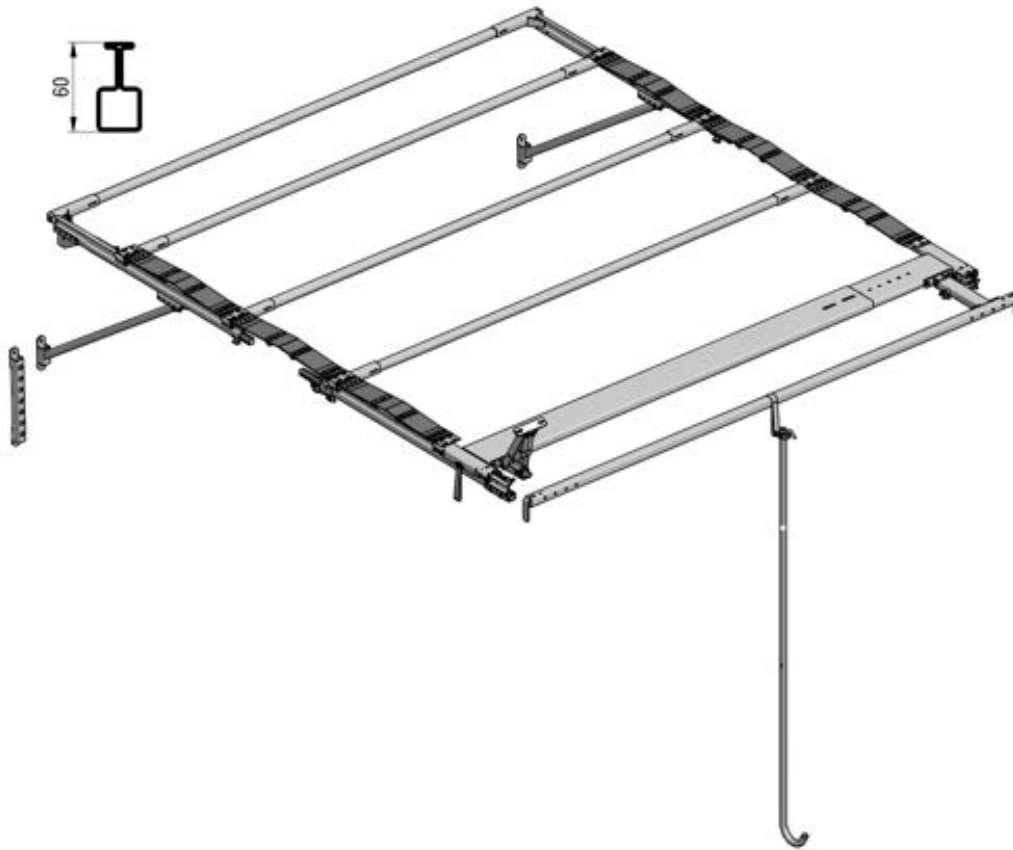
- Des arceaux munis de bande PVC assurent le relèvement et le pliage de la bâche. Les roulements à billes horizontaux et verticaux ainsi que les arceaux garantissent une manipulation sans efforts. La manipulation aisée se fait à partir du sol. Poids du bâchage 7 kg/m sans profil alu.

L	Art-Nr
6000	3 001 536
7000	3 001 537
8000	3 001 538
9000	3 001 539
10000	3 001 540
11000	3 001 541
12000	3 001 542
13000	3 001 543
14000	3 001 544

Bezeichnung	Désignation	kg	Art-Nr.
Verdeck in beide Richtungen verschiebbar	Toit coulissant dans les deux sens		3 001 560
Laufwagen für Schieberunge	Chariot pour montant coulissant		3 001 301
Planenroller	Galet de bâche	0.240	3 001 302
Dichtlippe	Bavette d'étanchéité	grau / gris	3 001 303
Dichtlippe	Bavette d'étanchéité	schwarz / noir	3 001 305
Planenroller	Galet de bâche		3 001 307
Montagesatz	Set de montage		3 001 308
Gummiabdichtung	Joint d'étanchéité en caoutchouc		5 071 947

Edscha
Edscha

Schiebeverdeck komplett
Toit complet



Vollplanner Lite 72	Bâchage complet Lite 72	L min	L max	Art-Nr.
- Ausführung mit Kunststoffgelenken und Stahllaufschiene. Bauhöhe 72 mm	- Exécution avec compas plastique et rail acier, hauteur de construction 72 mm, poids ± 15 kg/m.	2880	3400	3 001 203
Gewicht ab ca. 15 kg/m.	Compas plastique longueur 570 mm	3450	3970	3 001 203.1
Kunststoffgelenke 570 mm lang	Chariot acier avec roulements horizontaux	4020	4540	3 001 204
Stahlrollenwagen mit Querkugellager	Arceau arrière relevable, liaison arrière du rail identique au système Profi.	4590	5110	3 001 204.1
Endlaufteil mit Endlift zum Aufstellen des Endsriegels bzw. Portalbalkens, Steckverbindungen der Laufschiene wie VP Profi		5160	5680	3 001 205
		5730	6250	3 001 205.1
		6300	6820	3 001 206
		6870	7390	3 001 207
		7440	7960	3 001 207.1
		8010	8530	3 001 208
		8580	9100	3 001 208.1
		9150	9670	3 001 209
		9720	10240	3 001 209.1
		10290	10810	3 001 210
		10860	11380	3 001 211
		11430	11950	3 001 211.1
		12000	12520	3 001 212
		12570	13090	3 001 212.1
		13140	13660	3 001 213
		13710	14230	3 001 214

Bezeichnung	Désignation	Art-Nr.
Verdeck in beide Richtungen verschiebbar mit Gasdruckfeder vorn / hinten	Coulissant dans les deux sens avec compas à gaz avant / arrière	3 001 201
Mittelstützenanschluss	Raccord support central	3 001 801

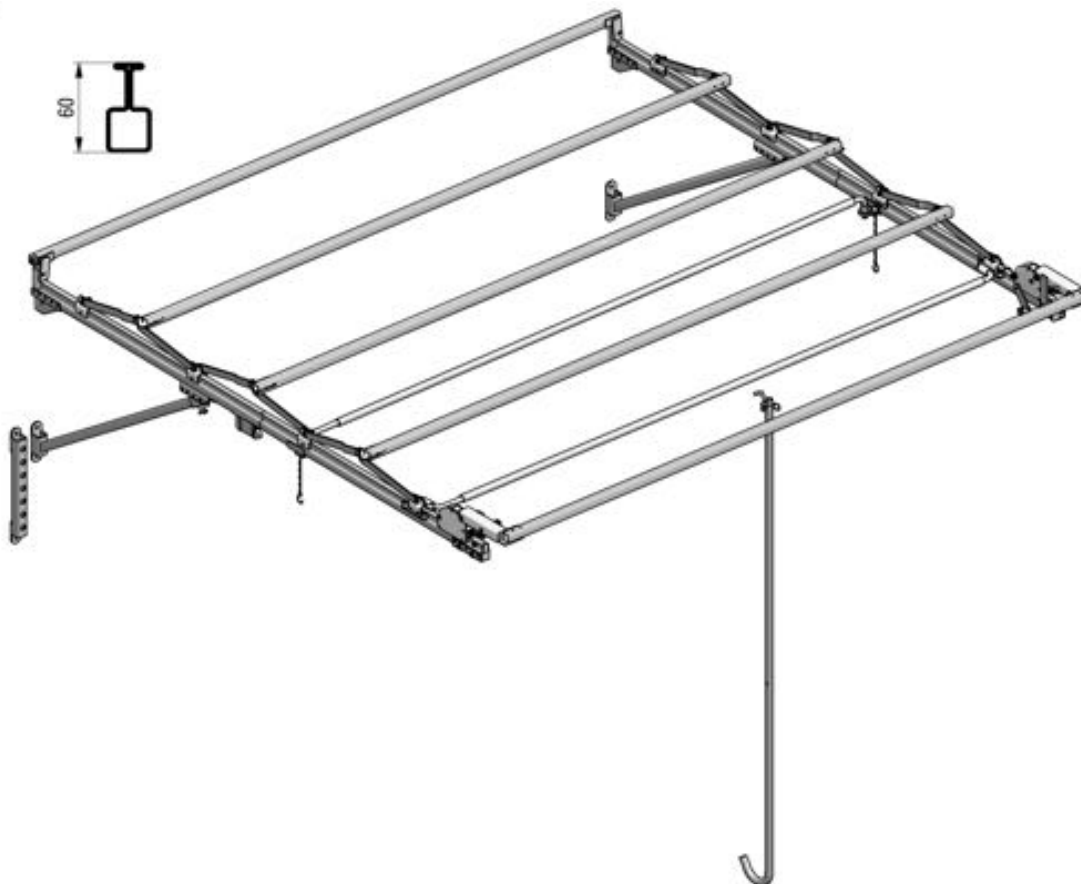
Schieberverdeck komplett
Toit completEdscha
Edscha

Vollplaner Profi 95	Bâchage complet Profi 95	L min	L max	Art-Nr
- System Profi	- Exécution avec compas acier,	2880	3400	3 001 700
Ausführung mit Stahlgelenken,	rail acier, hauteur de	3450	3970	3 001 700.1
Stahlaufschiene. Bauhöhe 95	construction 95 mm	4020	4540	3 001 704
mm	Poids a partir de ± 18kg/m.	4590	5110	3 001 704.1
Typ 2979.8000	Compas acier et arceaux	5160	5680	3 001 708
Gewicht ab ca. 18 kg/m	relevables.	5730	6250	3 001 708.1
Stahlgelenke und steigender	Chariots acier avec 3	6300	6820	3 001 712
Dachspriegel	roulements transversaux.	6870	7390	3 001 712.1
Stahlrollenwagen mit 3	Tubulaire ou la traverse arrière	7440	7960	3 001 716
Kugellagern.	Edscha	8010	8530	3 001 720
Endlaufteil mit Querkugellager		8580	9100	3 001 720.1
und Endlift zum Aufstellen des		9150	9670	3 001 724
Endspriegels oder des Edscha		9720	10240	3 001 724.1
Portalbalkens.		10290	10810	3 001 728
		10860	11380	3 001 728.1
		11430	11950	3 001 732
		12000	12520	3 001 736
		12570	13090	3 001 736.1
		13140	13660	3 001 740
		13710	14230	3 001 744

Bezeichnung	Désignation	Art-Nr.
Verdeck in beide Richtungen verschiebbar mit Gasdruckfeder vorn / hinten	Coulissant dans les deux sens avec compas à gaz avant / arrière	3 001 201
Endlaufschiene als Ausleger hinten	Démontable dans les deux sens	3 001 202

Edscha
Edscha

Schiebeverdeck komplett
Toit complet



VollplannerClassic 155

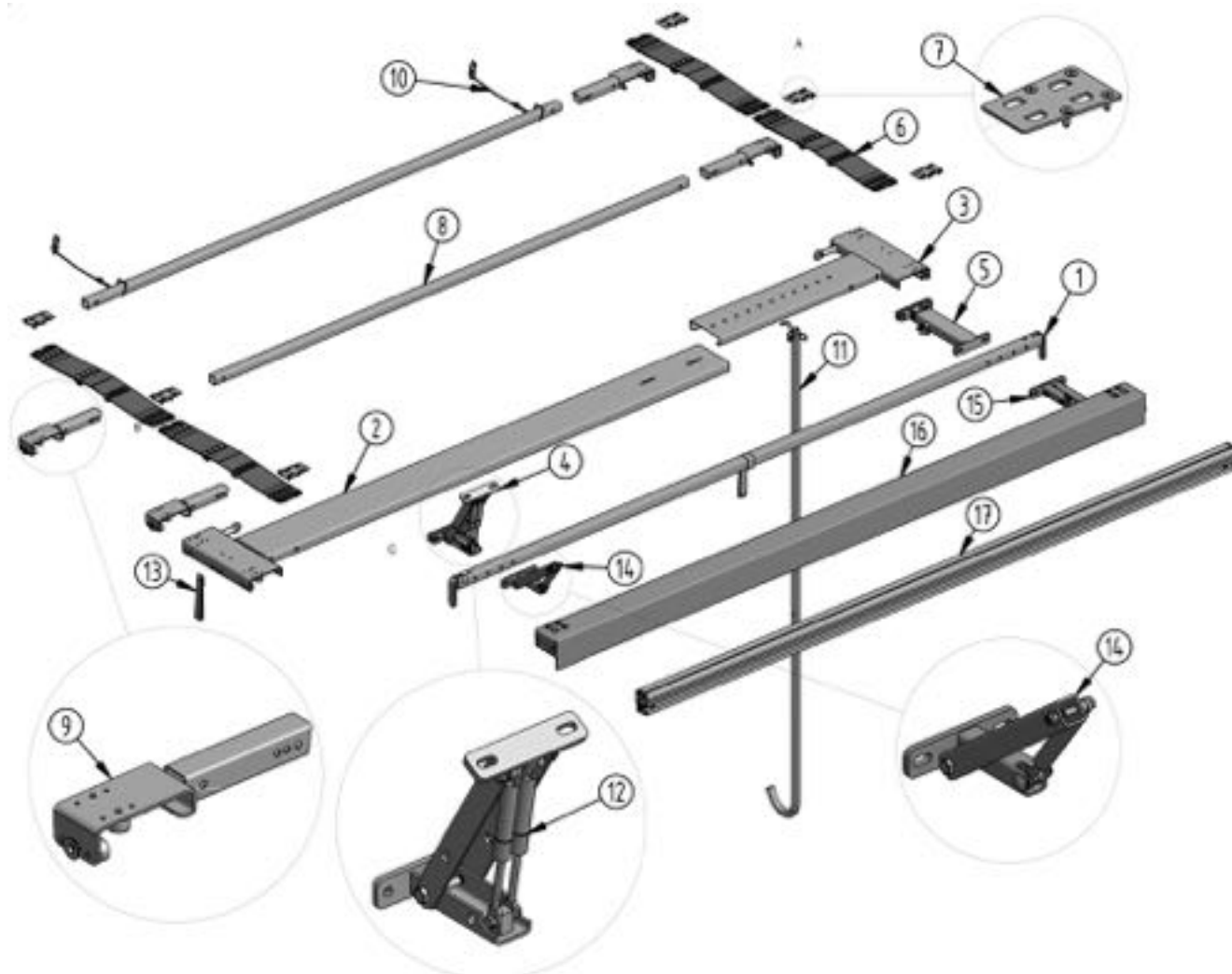
Classic 155

- Classic 155
- Typ 2978.1000
- Dachneigung 0 mm oder 50 mm
- Gewicht ab ca. 18.5 Kg / m
- Feststeller seitlich oder von unten
- Alu - oder Stahlspriegel
- WB nach EN 284

L	Art-Nr
3000	3 001 012
4000	3 001 016
5000	3 001 020
6000	3 001 024
7000	3 001 028
8000	3 001 032
9000	3 001 036
10000	3 001 040
11000	3 001 044
12000	3 001 048
13000	3 001 052
14000	3 001 056

Bezeichnung	Désignation	Art-Nr.
Verdeck in beide Richtungen verschiebbar mit Gasdruckfeder vorn / hinten	Couissant dans les deux sens avec compas à gaz avant / arrière	3 001 101
Endlaufschiene als Ausleger hinten	Démontable dans les deux sens	3 001 102
Mittelstützenanschluss	Raccord support central	3 001 801

Curtain Sider Lite Plus

Edscha
Edscha

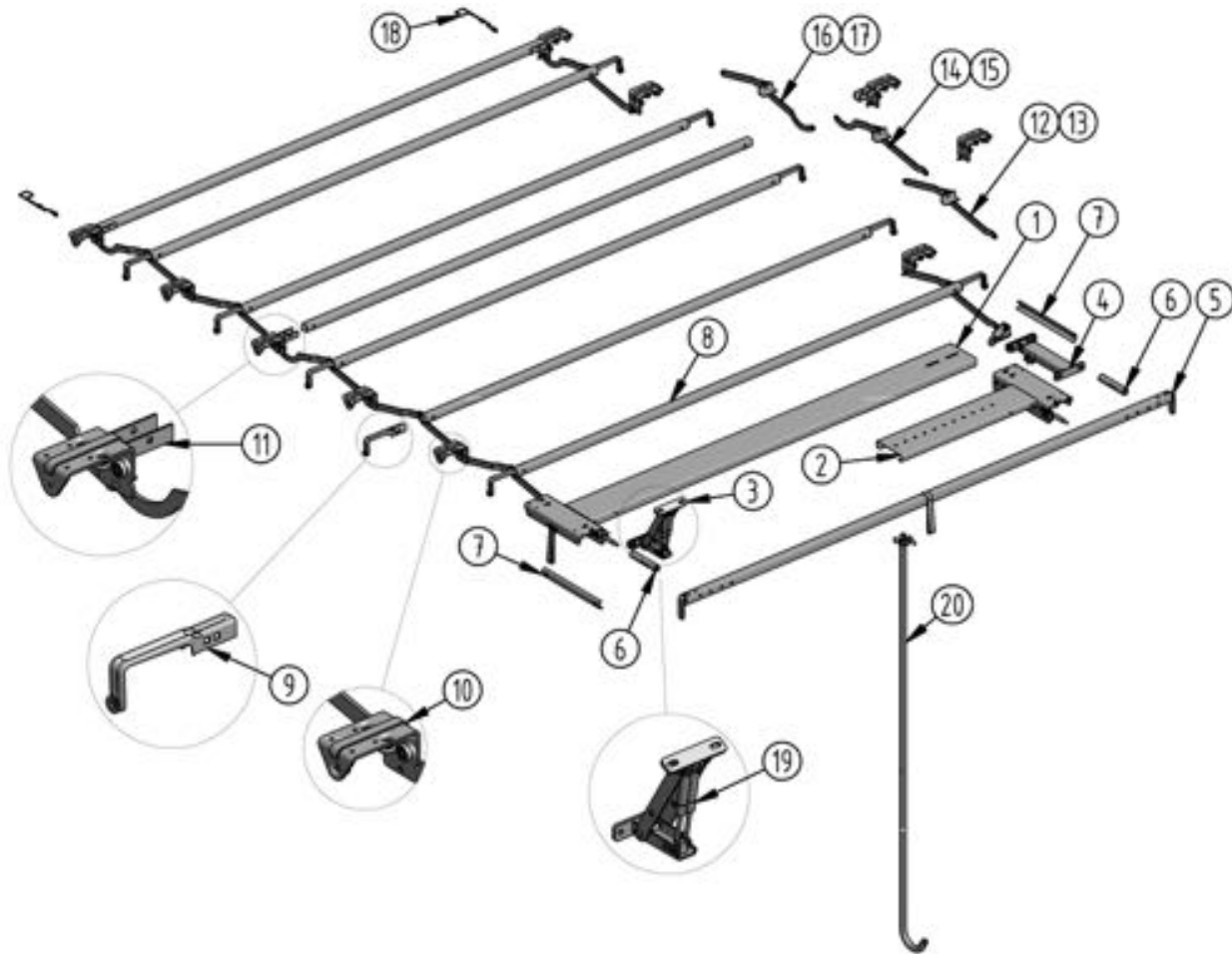
Edscha
Edscha

Curtain Sider Lite Plus

Bezeichnung	Désignation		kg	Art-Nr.
① Endspiegel komplett	Traverse avec guide			3 009 523
② Endlaufwagen lang	Chariot arrière long	links / gauche		3 048 130
③ Endlaufwagen kurz	Chariot arrière court	recht / droit		3 048 140
④ Endlift mit Gasfeder	Système relevage	700 N links / gauche	5.300	3 009 509
⑤ Endlift mit Gasfeder	Système relevage	700 N rechts / droit	5.300	3 009 510
⑥ Kunststoffgelenk 650 mm	Compas synthétique 650 mm			3 072 041
⑥ Kunststoffgelenk 570 mm	Compas synthétique 570 mm			3 072 040
⑥ Ausgleichsgelenk 380 mm	Compas de compensation 380 mm			3 072 042
⑦ Halterplatte (2 Stücke + Niete)	Plaque de support (2 pcs + rivets)			3 009 525
⑧ Spiegel	Arceau			3 048 880
⑨ Rollenwagen	Chariot			3 521 100
⑩ Zugstange teleskopierbar 2000-4000	Crochet de manipulation extensible 2000-4000			3 009 006
⑪ Sicherungsseilssatz Ø4	Jeu câble de sécurité Ø4			3 009 526
⑫ Gasdruckfeder	Ressort à gaz	500 N	0.180	3 020 038
⑫ Gasdruckfeder	Ressort à gaz	700N	60 0.200	3 020 050
⑬ Gut	Sangle			3 009 530
⑭ Endlift mit Gasfeder	Système relevage			3 009 511
⑮ Endlift mit Gasfeder	Système relevage			3 009 512
⑯ Portalbalken	Linteau			3 009 524
⑰ Set Endbalken hinten	Set linteau arrière		2550 11.600	3 027 011
Dichtlippe	Bavette d'étanchéité		13700	3 001 310
Dichtlippe	Bavette d'étanchéité	schwarz / noir	18500	3 001 309
Dichtlippe	Bavette d'étanchéité	schwarz / noir	33000	3 001 587
Planenroller	Galet de bâche		0.180	3 001 585

Curtain Sider Profi 100

Edscha
Edscha

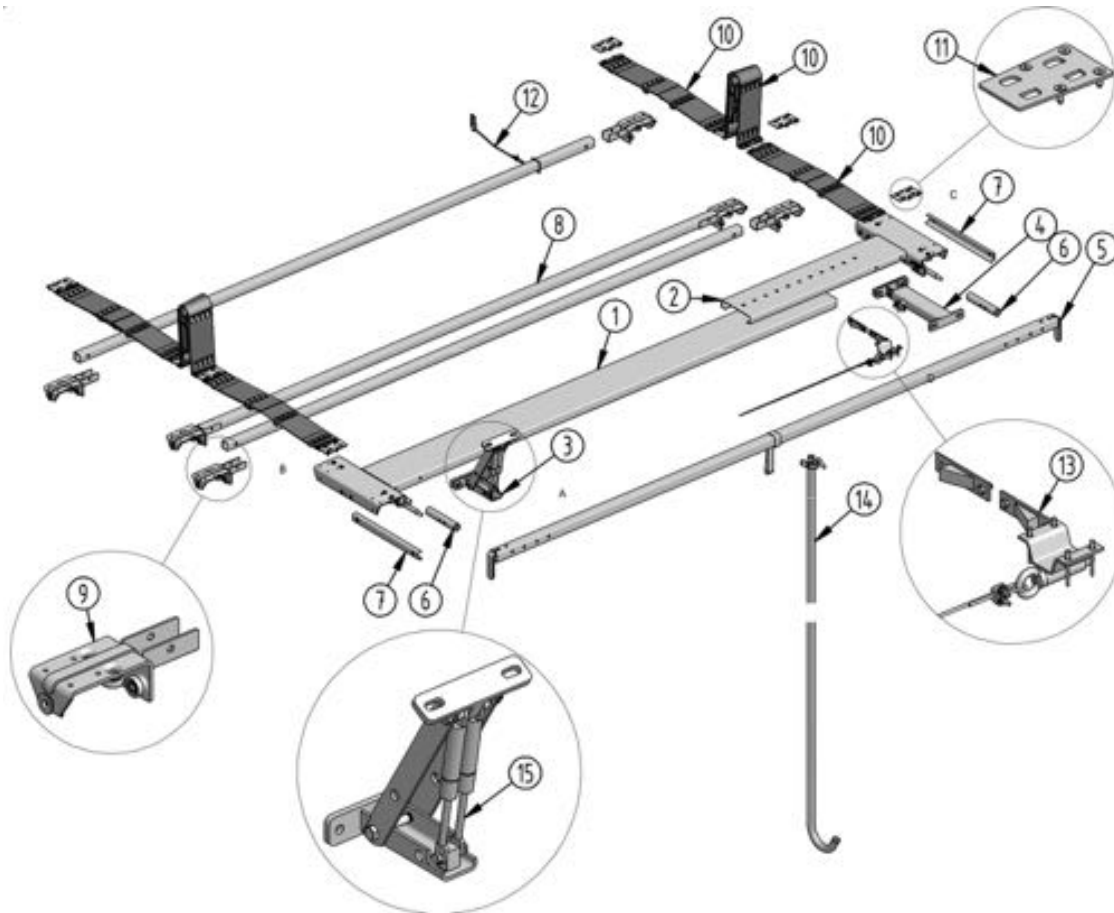


Edscha
Edscha

Curtain Sider Profi 100

Bezeichnung	Désignation		kg	Art-Nr.
① Endlaufwagen Ausführung	Chariot arrière	links / gauche		3 059 001
② Endlaufwagen Ausführung	Chariot arrière	rechts / droit		3 059 002
③ Endlift mit Gasfeder	Système relevage	links / gauche	5.300	3 009 509
④ Endlift mit Gasfeder	Système relevage	rechts / droit	5.300	3 009 510
⑤ Endspiegel komplett	Traverse avec guide			3 009 523
⑥ Aufnahmerohr-Satz	Jeu de guide			3 059 003
⑦ Einklinkblech	Tôle de clinquant			3 059 009
⑧ Spiegel	Arceau			3 059 013
⑨ Planenhalter	Support de bâche			3 059 016
⑩ Rollenwagen	Chariot intermédiaire			3 059 011
⑪ Querstangenwagen	Chariot de raidisseur			3 059 012
⑫ Gelenk 568 mm	Compas 568 mm	links / gauche		3 095 008
⑫ Gelenk 320 - 480 mm	Compas 320 - 480 mm	links / gauche	0.850	3 095 014
⑬ Gelenk 568 mm	Compas 568 mm	rechts / droit		3 095 009
⑬ Gelenk 320 - 480 mm	Compas 320 - 480 mm	rechts / droit	0.850	3 095 015
⑭ Gelenk 328 mm	Compas 328 mm	links / gauche	0.540	3 095 010
⑮ Gelenk 328 mm	Compas 328 mm	rechts / droit	0.540	3 095 011
⑯ Gelenk 458 mm	Compas 458 mm	links / gauche	0.700	3 095 012
⑰ Gelenk 458 mm	Compas 458 mm	rechts / droit	0.700	3 095 013
⑱ Sicherungsseilssatz Ø4	Jeu câble de sécurité Ø4			3 009 526
⑲ Gasdruckfeder	Ressort à gaz	500 N	0.180	3 020 038
⑲ Gasdruckfeder	Ressort à gaz	700N	60 0.200	3 020 050
⑳ Zugstange teleskopierbar 2000-4000	Crochet de manipulation extensible 2000-4000			3 009 006
Planenroller	Attache rideaux coulissant		0.220	3 059 057
Laufrolle	Roulement			3 009 061
Verdeckverriegelung	Verouillage complet			3 059 004
Befestigungsscheibe	Rondelle de fixation			3 072 005
Dichtlippe	Bavette d'étanchéité	grau / gris	33000	3 001 303
Dichtlippe	Bavette d'étanchéité	schwarz / noir		3 001 305
Dichtlippe	Bavette d'étanchéité	grau / gris	14000	3 001 306

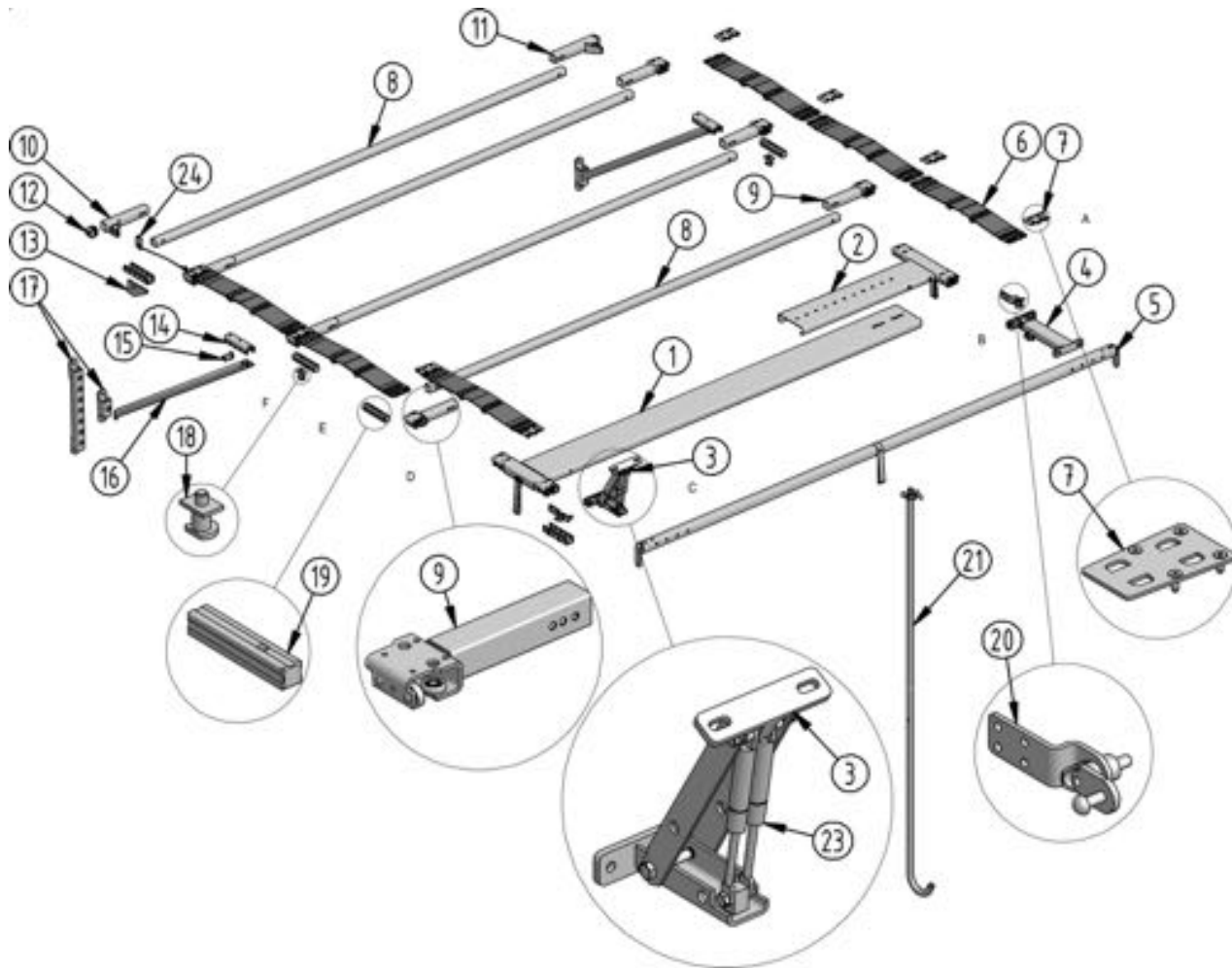
Curtain Sider Lite 100

Edscha
Edscha

Edscha
Edscha

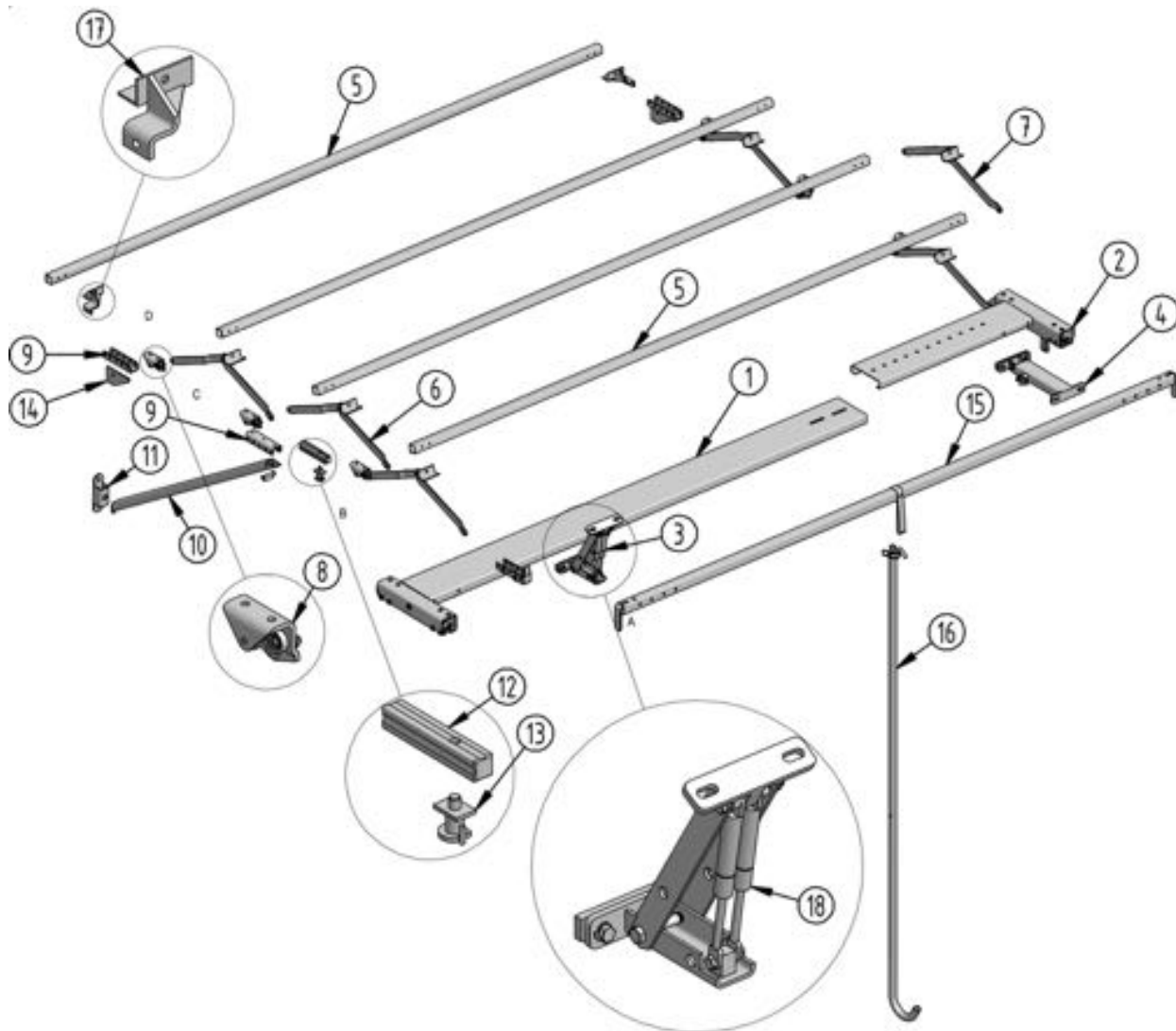
Curtain Sider Lite 100

Bezeichnung	Désignation		kg	Art-Nr.
① Endlaufwagen Ausführung	Chariot arrière	links / gauche		3 059 035
② Endlaufwagen Ausführung	Chariot arrière	rechts / droit		3 059 036
③ Endlift mit Gasfeder	Système relevage	links / gauche	5.300	3 009 509
④ Endlift mit Gasfeder	Système relevage	rechts / droit	5.300	3 009 510
⑤ Endspiegel komplett	Traverse avec guide			3 009 523
⑥ Aufnahmerohr-Satz	Jeu de guide			3 059 003
⑦ Einklinkblech	Tôle de clinquant			3 059 009
⑧ Spiegel	Arceau			3 059 013
⑨ Rollenwagen	Chariot intermédiaire			3 059 011
⑩ Kunststoffgelenk 650 mm	Compas synthétique 650 mm			3 072 041
⑩ Kunststoffgelenk 570 mm	Compas synthétique 570 mm			3 072 040
⑩ Ausgleichgelenk 380 mm	Compas de compensation 380 mm			3 072 042
⑪ Halterplatte	Tôle support			3 072 043
⑫ Sicherungsseilssatz Ø4	Jeu câble de sécurité Ø4			3 009 526
⑬ Verriegelung	Verrouillage			3 059 061
⑭ Zugstange teleskopierbar 2000-4000	Crochet de manipulation extensible 2000-4000			3 009 006
⑮ Gasdruckfeder	Ressort à gaz	500 N	0.180	3 020 038
⑮ Gasdruckfeder	Ressort à gaz	700N	60 0.200	3 020 050
Planenroller	Attache rideaux coulissant		0.220	3 059 057
Dichtlippe	Bavette d'étanchéité	grau / gris	33000	3 001 303
Dichtlippe	Bavette d'étanchéité	schwarz / noir		3 001 305
Dichtlippe	Bavette d'étanchéité	grau / gris	14000	3 001 306

Vollplane Lite 72
Toit complet Lite 72Edscha
Edscha

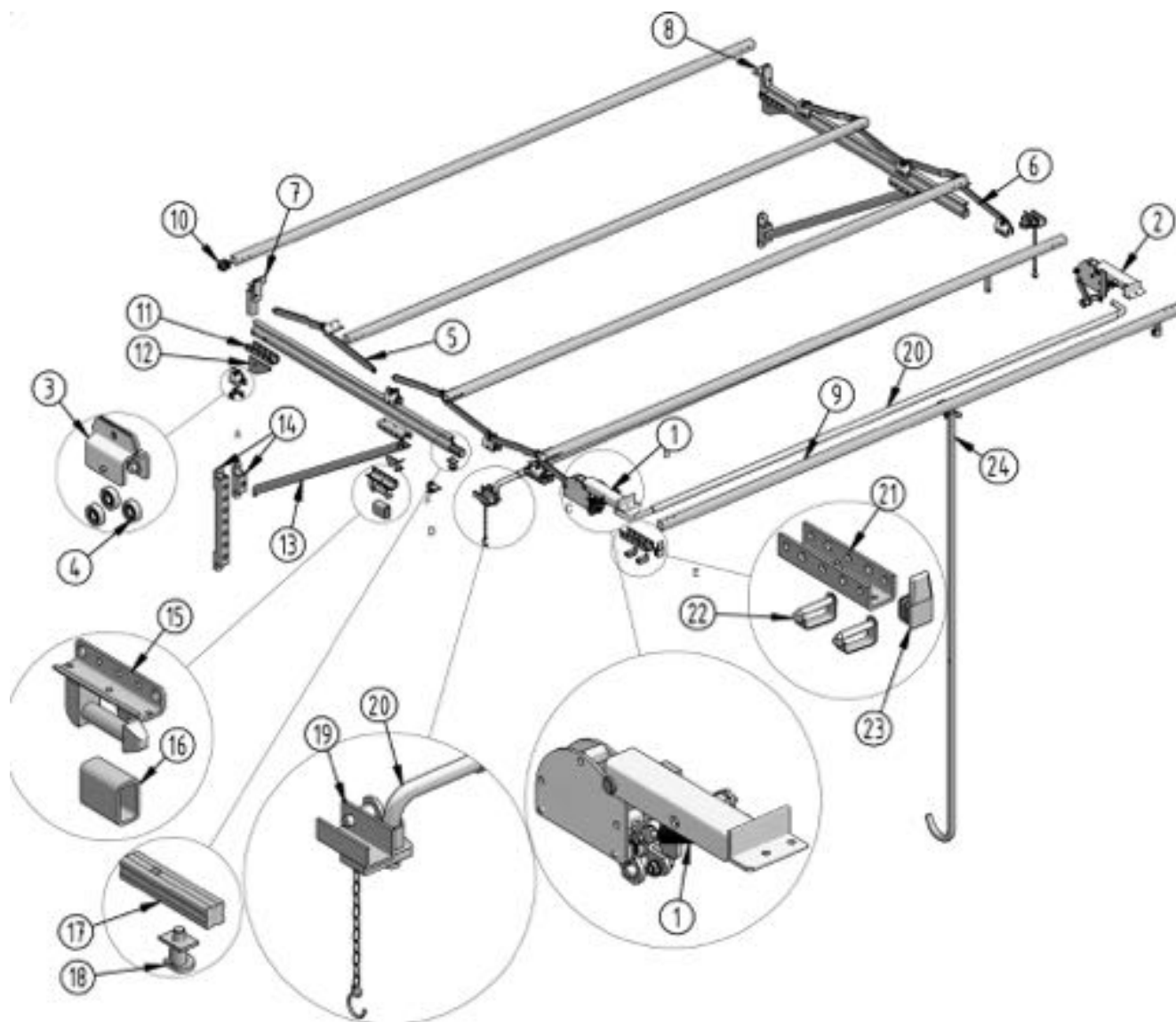
Edscha
EdschaVollplane Lite 72
Toit complet Lite 72

Bezeichnung	Désignation			kg	Art-Nr.
① Endlaufwagen	Chariot arrière		links / gauche		3 072 001
② Endlaufwagen	Chariot arrière		rechts / droit		3 072 002
③ Endlift mit Gasfeder	Système relevage	700 N	links / gauche	5.300	3 009 509
④ Endlift mit Gasfeder	Système relevage	700 N	rechts / droit	5.300	3 009 510
⑤ Endspiegel komplett	Traverse avec guide				3 009 523
⑥ Kunststoffgelenk 570 mm	Compas synthétique 570 mm				3 072 040
⑥ Kunststoffgelenk 650 mm	Compas synthétique 650 mm				3 072 041
⑥ Ausgleichsgelenk 380 mm	Compas de compensation 380 mm				3 072 042
⑦ Halterplatte (2 Stücke + Niete)	Plaque de support (2 pcs + rivets)				3 009 525
⑧ Spiegel 30x30	Arceau 30x30				3 072 007
⑨ Rollenwagen	Chariot intermédiaire				3 072 004
⑩ Stirnwandsspiegelhalter	Arrêt		links / gauche		3 072 018
⑪ Stirnwandsspiegelhalter	Arrêt		rechts / droit		3 072 019
⑫ Stopfen 35x35	Bouchon 35x35				3 324 980
⑭ Auslegerbett	Liaison				3 009 534
⑮ Absteckbolzen ISO 8750	Goupille elastique spirale ISO 8750	verzinkt / zinguée	Ø4x16		3 009 910
⑯ Strebe L=1500	Raidisseur L=1500				3 009 103
⑰ Strebenlager Kurz	Support de raidisseur court				3 009 019
⑱ Schienenfeststeller	Verrou de rail				3 009 032
⑳ Verriegelung Endlaufteil	Verrouillage				3 009 504
㉑ Zugstange teleskopierbar 2000-4000	Crochet de manipulation extensible 2000-4000				3 009 006
㉒ Spriegelende	Embout d'arceau				3 009 145
Laufschiene	Rail de guidage				3 009 059
Laufrolle	Roulement				3 009 061
Schienenfeststeller	Verrou de rail				3 009 030
Rechteckrohr	Tube rectangulaire			0.250	3 009 539
Top-Kupplung	Top-Fixation		links / gauche	0.730	3 095 029
Top-Kupplung	Top-Fixation		rechts / droite	0.730	3 095 030
Endstützen-Anschluss	Liaison arrière				3 095 041

Vollplane Profi 95
Toit complet Profi 95Edscha
Edscha

Edscha
EdschaVollplane Profi 95
Toit complet Profi 95

Bezeichnung	Désignation			kg	Art-Nr.
① Endlaufwagen	Chariot arrière		links / gauche	11.700	3 095 001
② Endlaufwagen	Chariot arrière		rechts / droit	5.600	3 095 002
③ Endlift mit Gasfeder	Système relevage	700 N	links / gauche	5.300	3 009 509
④ Endlift mit Gasfeder	Système relevage	700 N	rechts / droit	5.300	3 009 510
⑤ Spriegel 2550 mm	Arceau 2550 mm				3 095 005
⑥ Gelenk 568 mm	Compas 568 mm		links / gauche		3 095 008
⑦ Gelenk 568 mm	Compas 568 mm		rechts / droit		3 095 009
⑦ Gelenk 458 mm	Compas 458 mm		rechts / droit	0.700	3 095 013
⑥ Gelenk 320 - 480 mm	Compas 320 - 480 mm		links / gauche	0.850	3 095 014
⑦ Gelenk 320 - 480 mm	Compas 320 - 480 mm		rechts / droit	0.850	3 095 015
⑧ Rollenwagen	Chariot intermédiaire				3 095 004
⑨ Auslegerbett	Liaison				3 009 534
⑩ Strebe 1052 mm	Raidisseur d'angle 1052 mm				3 009 543
⑩ Strebe L=1500	Raidisseur L=1500				3 009 103
⑪ Strebenlager höhenverstellbar	Support de raidisseur réglable				3 009 546
⑫ Verbindungsbolzen	Carré de liaison				3 009 532
⑬ Schienenfeststeller	Verrou de rail				3 009 032
⑭ Knotenblech	Gousset				3 009 536
⑮ Endsriegel komplett	Traverse avec guide				3 009 523
⑯ Zugstange teleskopierbar 2000-4000	Crochet de manipulation extensible 2000-4000				3 009 006
⑰ Stirnwandsriegelhalter	Arrêt pour arceau avant			0.300	3 095 019
⑱ Gasdruckfeder	Ressort à gaz	500 N		0.180	3 020 038
⑱ Gasdruckfeder	Ressort à gaz	700N	60	0.200	3 020 050
Spriegelende	Embout d'arceau				3 009 045
Laufrolle	Roulement				3 009 061
Verbindungsbolzen	Carré de liaison				3 009 024
Verriegelung Endlaufteil	Verrouillage				3 009 504
Schienenfeststeller	Verrou de rail				3 009 030
Rechteckrohr	Tube rectangulaire			0.250	3 009 539
Top-Kupplung	Top-Fixation		links / gauche	0.730	3 095 029
Top-Kupplung	Top-Fixation		rechts / droite	0.730	3 095 030
Endstützen-Anschluss	Liaison arrière				3 095 041
Absteckbolzen ISO 8750	Goupille elastique spirale ISO 8750	verzinkt / zinguée	Ø4x16		3 009 910

Vollplaner Classic 155
Toit complet Classic 155Edscha
Edscha

Edscha
EdschaVollplaner Classic 155
Toit complet Classic 155

Bezeichnung	Désignation		kg	Art-Nr.
① Endlaufteil 500 N	Chariot arrière 500 N	links / gauche		3 155 001
② Endlaufteil 500 N	Chariot arrière 500 N	rechts / droite		3 155 002
③ Rollenwagen	Chariot intermédiaire			3 155 029
④ Kugellager	roulement			3 646 770
⑤ Gelenk	Compas	links / gauche		3 009 135
⑥ Gelenk	Compas	rechts / droite		3 009 136
⑤ Ausgleichsgelenk	Compas de compensation	links / gauche		3 155 070
⑦ Stirnwandlasche	support avant	links / gauche		3 009 117
⑧ Stirnwandlasche	support avant	rechts / droite		3 009 116
⑨ Spriegel 2520 mm	Arceau 2520 mm		3.070	3 155 043
⑩ Stopfen 30x30	Bouchon 30x30			3 802 820
⑩ Stopfen 35x35	Bouchon 35x35			3 324 980
⑪ Auslegerbett	Liaison			3 009 534
⑫ Knotenblech	Gousset			3 009 536
⑬ Strebe 1052 mm	Raidisseur d'angle 1052 mm			3 009 543
⑭ Strebenlager kurz	Support de raidisseur court			3 009 545
⑭ Strebenlager höhenverstellbar	Support de raidisseur réglable			3 009 546
⑮ Top-Kupplung	Top-Fixation	links / gauche	0.730	3 095 029
⑮ Top-Kupplung	Top-Fixation	rechts / droite	0.730	3 095 030
⑯ Rechteckrohr	Tube rectangulaire		0.250	3 009 539
⑰ Verbindungsbolzen	Carré de liaison			3 009 532
⑱ Schienenfeststeller	Verrou de rail			3 009 032
⑲ Stützenanschluss	Verrouillage	links / gauche		3 009 401
⑲ Stützenanschluss	Verrouillage	rechts / droit		3 009 130
⑳ Querstange Ø25	Raidisseur Ø25			3 016 291
㉑ Endstützen-Anschluss	Liaison arrière			3 095 041
㉒ Absteckbolzen ISO 8750	Goupille elastique spirale ISO 8750	verzinkt / zinguée		3 009 910
㉓ Endkappe	Embout de rail			3 009 529
㉔ Zugstange teleskopierbar 2000-4000	Crochet de manipulation extensible 2000-4000			3 009 006