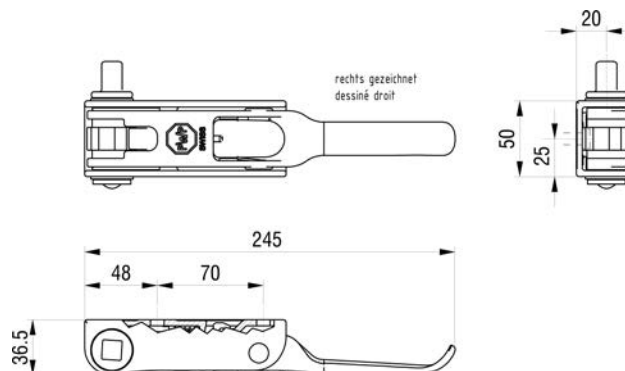
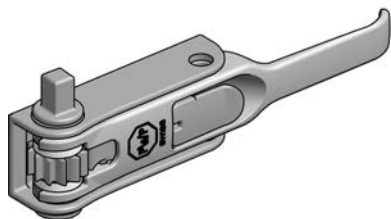


Planenspanner
Tendeur de bâche

Planenspanner
Tendeur de bâche

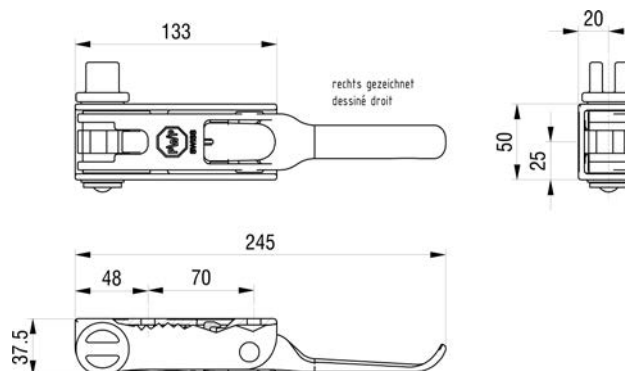
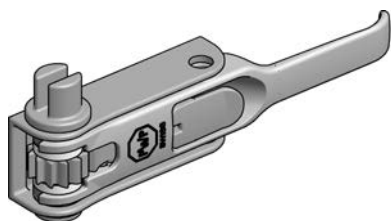


Planenspanner
Tendeur de bâchePlanenspanner
Tendeur de bâche

TENDER
Vierkantansatz
- rechts gezeichnet

TENDER
embout carré
- dessiné droit

		kg	Art-Nr
verzinkt / zingué	links / gauche	1.100	2 200 001
verzinkt / zingué	rechts / droit	1.100	2 200 002



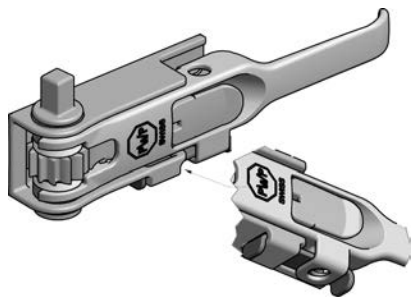
TENDER
Schlitzansatz
- rechts gezeichnet

TENDER
Embout rainuré
- dessiné droit

		kg	Art-Nr
verzinkt / zingué	links / gauche	1.100	2 200 101
verzinkt / zingué	rechts / droit	1.100	2 200 102

Planenspanner
Tendeur de bâche

Planenspanner
Tendeur de bâche

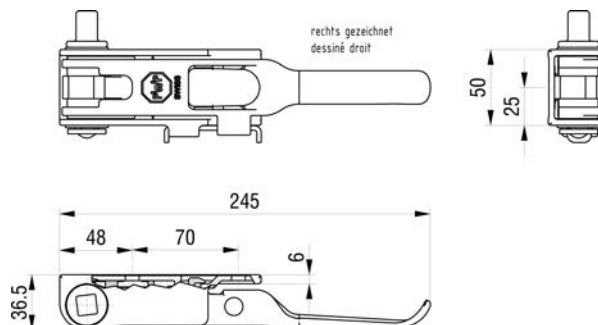


TENDER
Vierkantansatz
für Bordwand

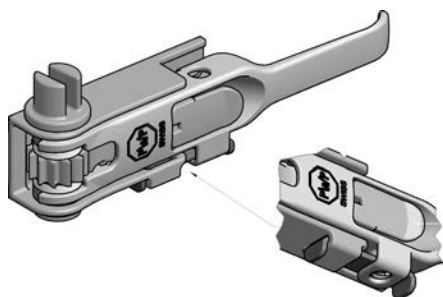
- rechts gezeichnet

TENDER
embout carré pour ridelle

- dessiné droit



		kg	Art-Nr
verzinkt / zingué	links / gauche	1.100	2 200 003
verzinkt / zingué	rechts / droit	1.100	2 200 004

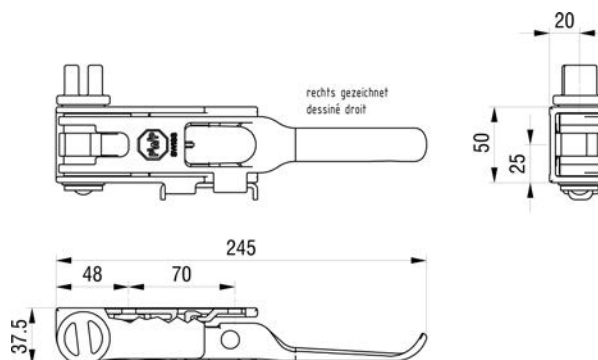


TENDER
Schlitzansatz
für Bordwand

- rechts gezeichnet

TENDEUR
embout carré
pour ridelle

- dessiné droit



		kg	Art-Nr
verzinkt / zingué	links / gauche	1.100	2 200 103
verzinkt / zingué	rechts / droit	1.100	2 200 104