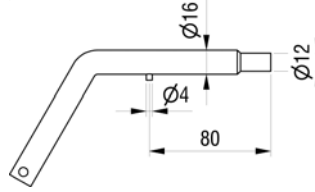
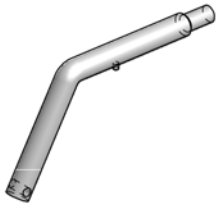


Kipper-Zubehör
Accessoires pour basculant

Kipper-Zubehör
Accessoires pour basculant



Steckbolzen Ø16-12

Goupille sécurité Ø16-12

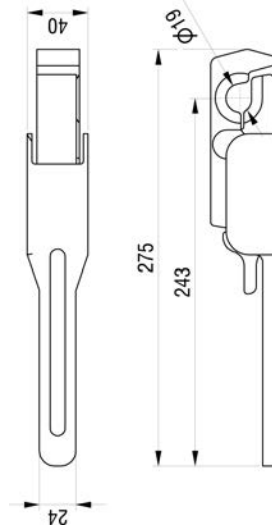
verzinkt / zinguée

kg

Art-Nr

0.295

2 125 187



Kipper-Verschluss
gerade

Fermeture droite
pour pont basculant

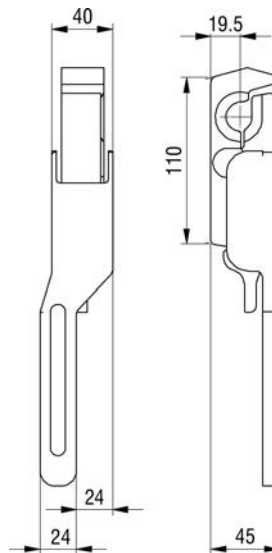
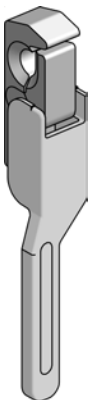
roh / brute

kg

Art-Nr

0.900

2 024 034



Kipper-Verschluss
gekröpft

Fermeture pour pont
basculant coudée

roh / brute

links / gauche

kg

Art-Nr

0.920

2 024 049

- links gezeichnet

- dessiné gauche

roh / brute

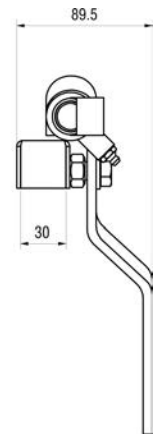
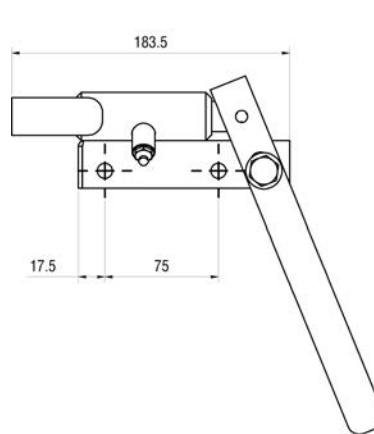
rechts / droite

0.920

2 024 050

Kipper-Zubehör
Accessoires pour basculant

Kipper-Zubehör
Accessoires pour basculant



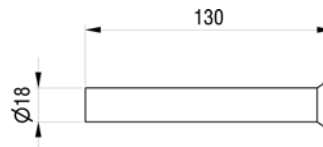
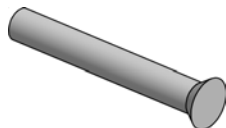
Kipper-Verschluss
gekröpft

Fermeture pour pont
basculant coudée

- links gezeichnet

- dessiné gauche

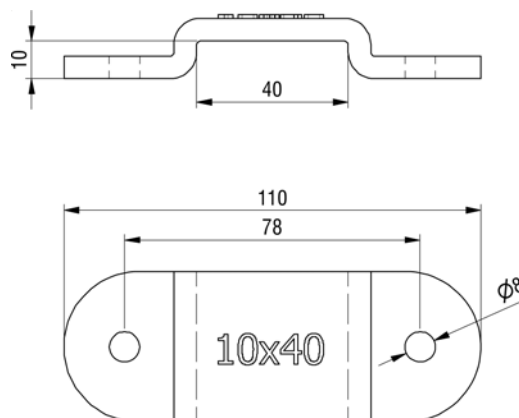
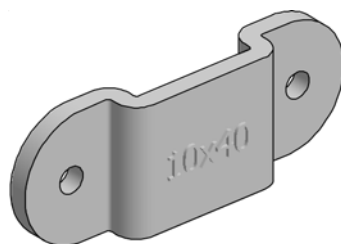
		kg	Art-Nr
inox	links / gauche	1.410	2 125 191
inox	rechts / droit	1.410	2 125 190



Pendelbolzen

Axe oscillant

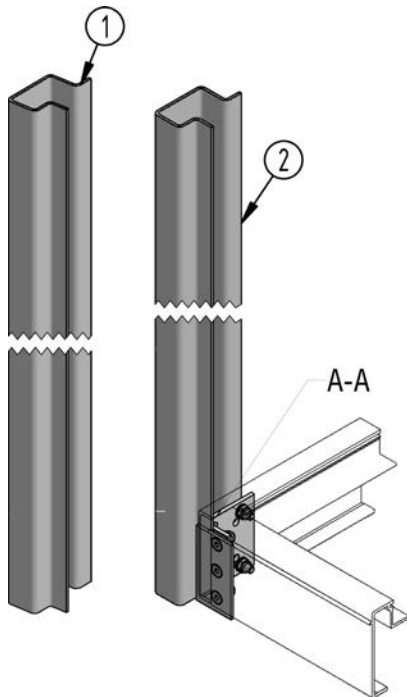
	kg	Art-Nr
roh / brut	0.255	2 024 033



Rungenhalter

Guide pour rehausse de
ridelle

	kg	Art-Nr
feuerverzinkt / zingué au feu	0.220	2 018 000

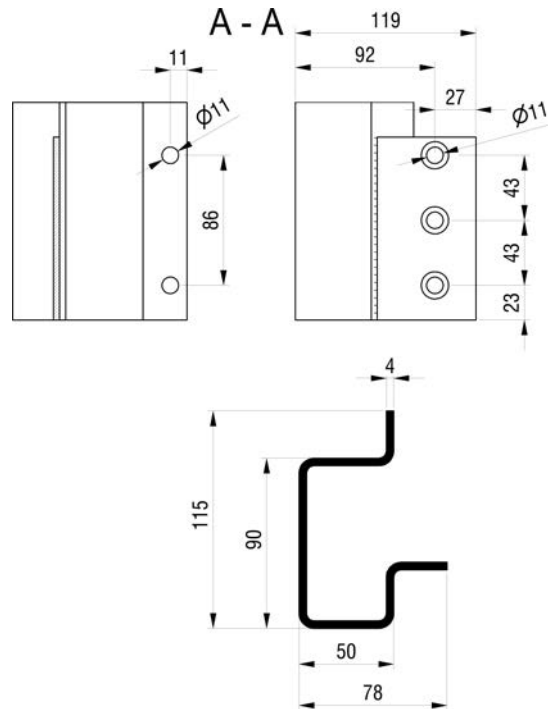


Vorderrunge

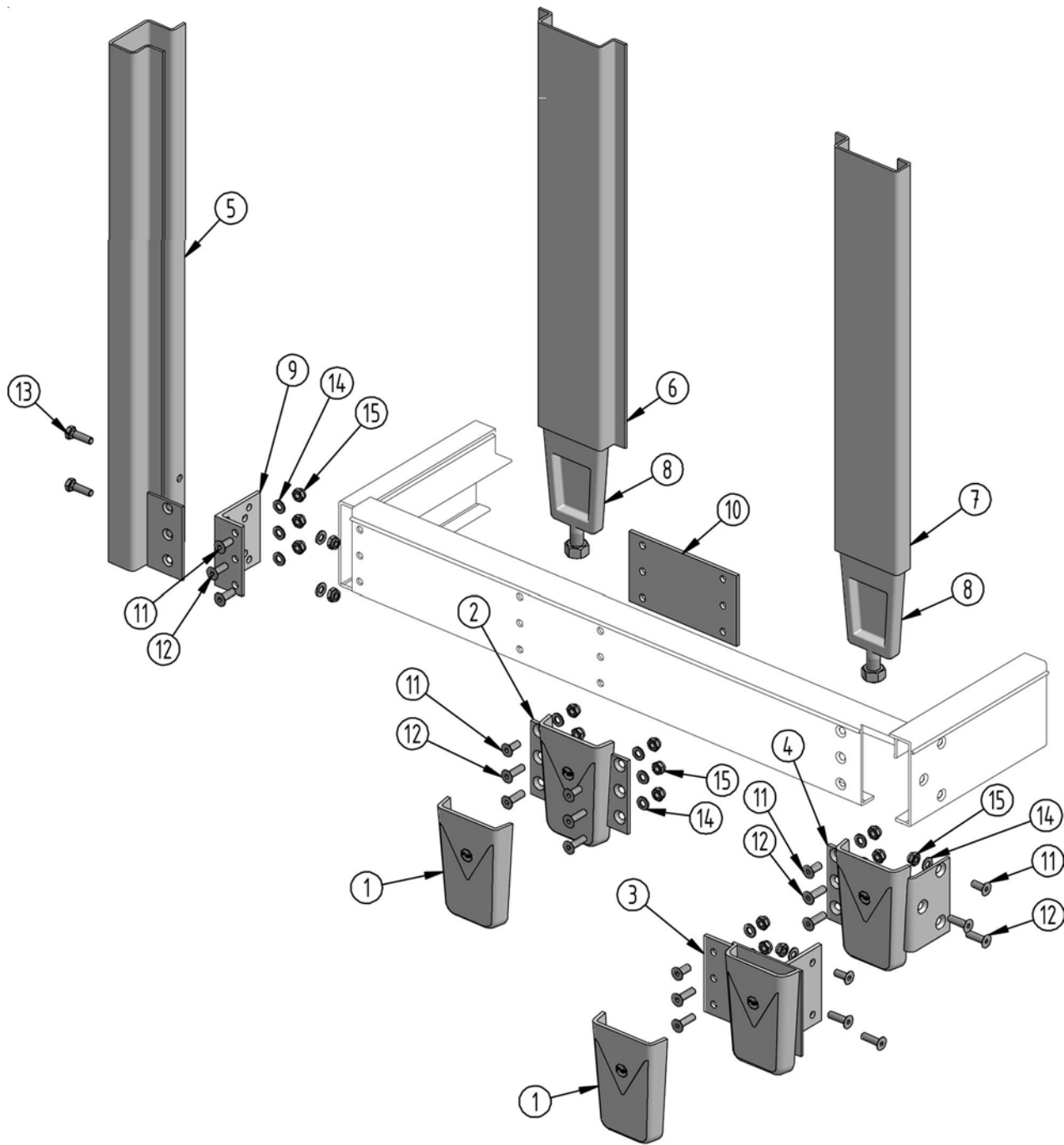
- links gezeichnet

Montant avant

- dessiné gauche



	L	Bef.-Mat.	Mat. fix.	kg	Art-Nr
① Stahl roh / acier brut	2000			15.500	2 129 112
② Stahl roh / acier brut links / gauche	2000	ohne	sans	16.170	2 129 120
③ Stahl roh / acier brut rechts / droit	2000	ohne	sans	16.170	2 129 121



Runge PWP
Montant PWPRunge PWP
Montant PWP

Bezeichnung	Désignation			kg	Art-Nr.	
① Tasche	Poche	Stahl roh / acier brut		0.850	2 129 101	
② Tasche	Poche	verzinkt / zinguée		1.300	2 129 102	
③ Tasche Rückladen aufliegend	Poche pour ridelles en applique	verzinkt / zinguée	links / gauche	2.900	2 129 105	
③ Tasche Rückladen aufliegend	Poche pour ridelles en applique	verzinkt / zinguée	rechts / droit	2.900	2 129 106	
④ Tasche Rückladen innenliegend	Poche pour ridelles encastrées	verzinkt / zinguée	links / gauche	1.400	2 129 103	
④ Tasche Rückladen innenliegend	Poche pour ridelles encastrées	verzinkt / zinguée	rechts / droit	1.400	2 129 104	
⑤ Vorderrunge	Montant avant	Stahl roh / acier brut	links / gauche	2000	16.170	2 129 120
⑤ Vorderrunge	Montant avant	Stahl roh / acier brut	rechts / droit	2000	16.170	2 129 121
⑥ Mittelrunge	Montant centrale	Stahl roh / acier brut		1000	10.300	2 129 113
⑦ Hinterrunge	Montant arrière	Stahl roh / acier brut	links / gauche	1000	10.300	2 129 114
⑦ Hinterrunge	Montant arrière	Stahl roh / acier brut	rechts / droit	1000	10.300	2 129 115
⑧ Rungenteil	Emmanchement conique	Stahl roh / acier brut		4.200	2 129 111	
⑨ Befestigungswinkel	Equerre de fixation	Alu / alu		0.230	2 129 122	
⑩ Gegenplatte	Contre-plaque	Alu / alu		0.545	2 129 123	
⑪ Senkschraube Innensechskant DIN 7991	Vis à tête fraisée six pans creux DIN 7991	verzinkt / zinguée	M10x25	0.017	2 129 108	
⑫ Senkschraube Innensechskant DIN 7991	Vis à tête fraisée six pans creux DIN 7991	verzinkt / zinguée	M10x35	0.017	2 129 109	
⑬ Sechskantschraube DIN 933	Vis tête six pans DIN 933	verzinkt / zinguée	M10x30	0.020	2 129 118	
⑭ Sicherungsmutter DIN 985	Ecrou de sécurité DIN 985	verzinkt / zingué	M10 (6.8)	0.010	2 029 112	
⑮ Unterlegscheibe DIN 125	Rondelle DIN 125	verzinkt / zinguée	M10	0.004	2 129 124	
⑯ Mutter 934 W 3/4"	Ecrou 934 W 3/4"	roh / brut		W 3/4"	0.075	2 129 119

