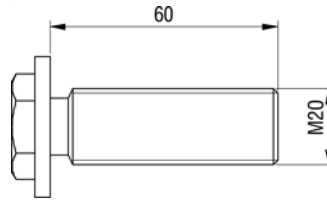
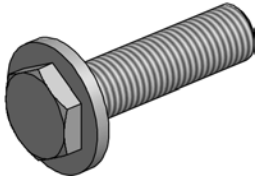


Runge PWP
Montant PWP

Runge PWP
Montant PWP



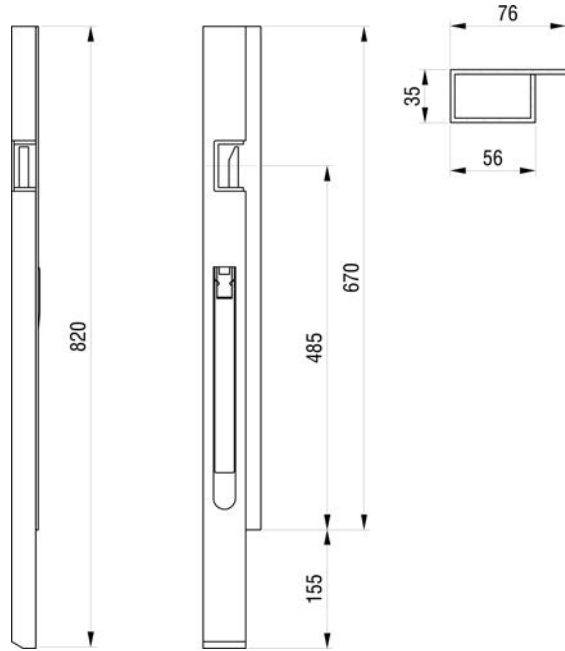
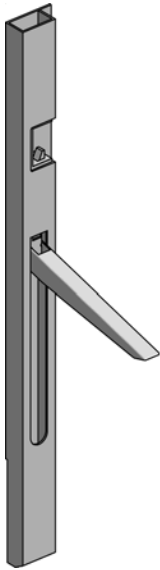
Sechskantschraube
mit Bund

Vis à tête six pans
avec collerette

verzinkt / zinguée	M20x60	kg	Art-Nr
		0.200	2 121 056

KINNEGRIP K4
KINNEGRIP K4

KINNEGRIP K4



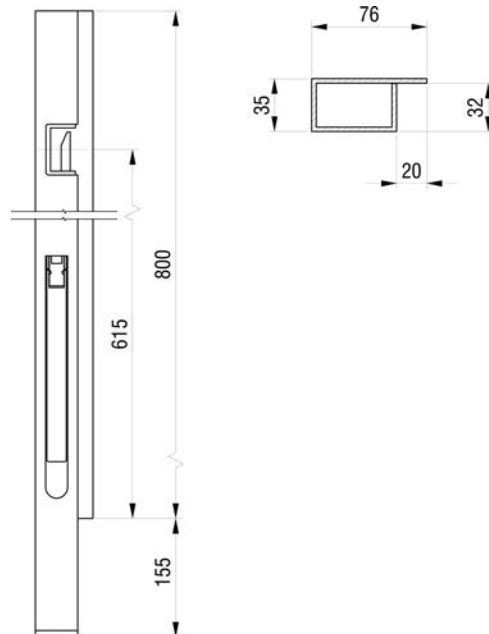
Vorderrunge

- grundiert
- links gezeichnet

Montant avant

- couche de fond
- dessiné gauche

		L	kg	Art-Nr
Stahl / acier	links / gauche	600	5.800	2 123 061
Stahl / acier	rechts / droite	600	5.800	2 123 062



Vorderrunge

- grundiert
- links gezeichnet

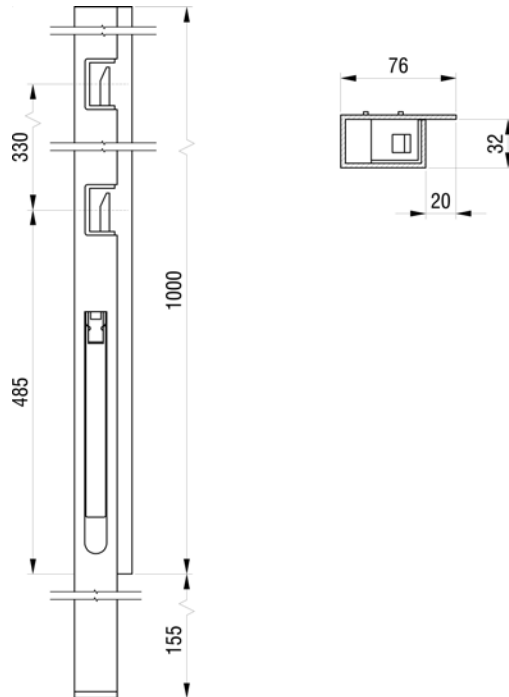
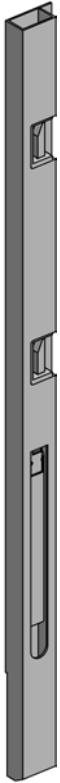
Montant avant

- couche de fond
- dessiné gauche

		L	kg	Art-Nr
Stahl / acier	links / gauche	800	6.500	2 123 081
Stahl / acier	rechts / droite	800	6.500	2 123 082

KINNEGRIP K4

KINNEGRIP K4
KINNEGRIP K4



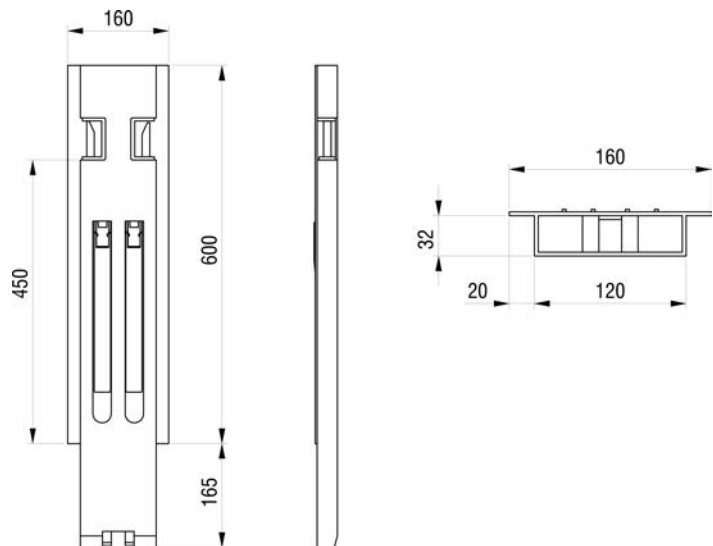
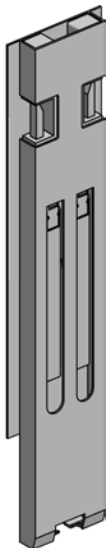
Vorderrunge

- grundiert
- links gezeichnet

Montant avant

- couche de fond
- dessiné gauche

		L	kg	Art-Nr
Stahl / acier	links / gauche	1000	7.800	2 123 101
Stahl / acier	rechts / droite	1000	7.800	2 123 102



Mittellrunga

- grundiert

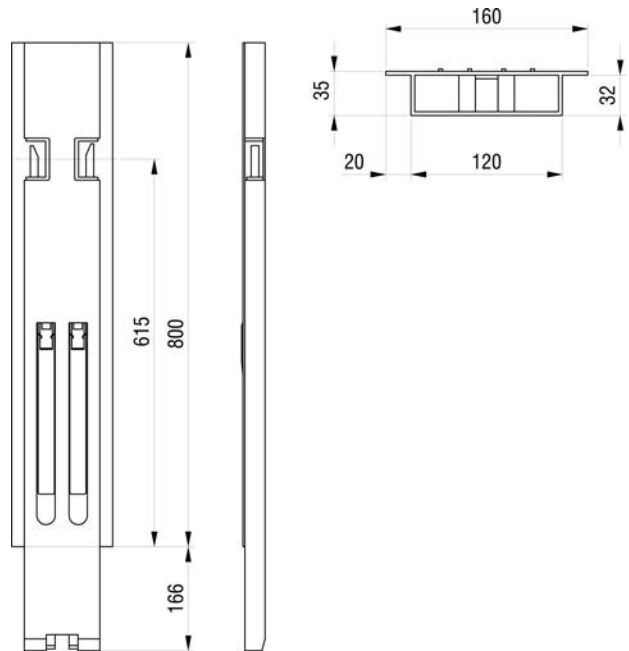
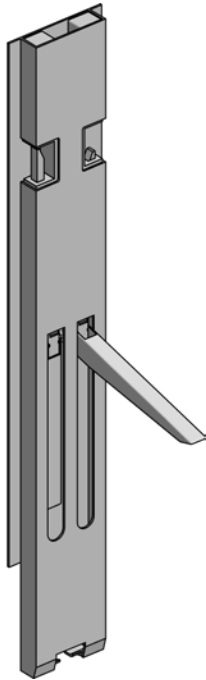
Montant central

- couche de fond

		L	kg	Art-Nr
Stahl / acier		600	11.700	2 123 063

KINNEGRIP K4
KINNEGRIP K4

KINNEGRIP K4



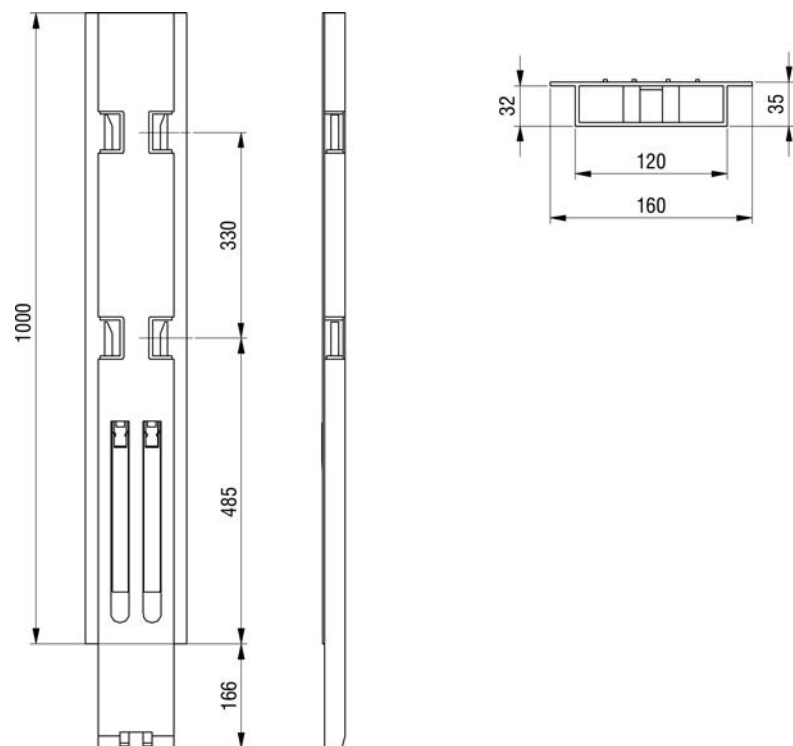
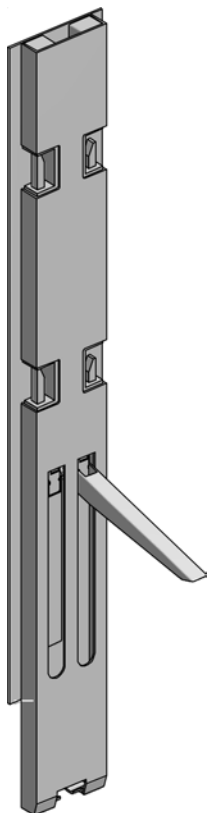
Mittellunge

Montant central

- grundiert

- couche de fond

	L	kg	Art-Nr
Stahl / acier	800	13.800	2 123 083



Mittellunge

Montant central

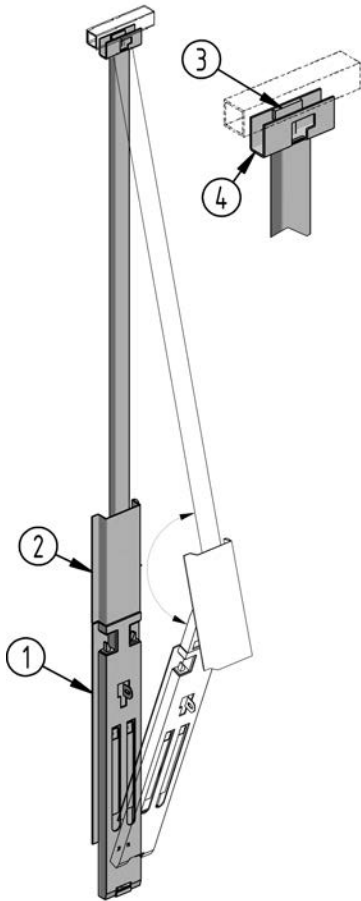
- grundiert

- couche de fond

	L	kg	Art-Nr
Stahl / acier	1000	16.000	2 123 103

KINNEGRIP K4

KINNEGRIP K4
KINNEGRIP K4



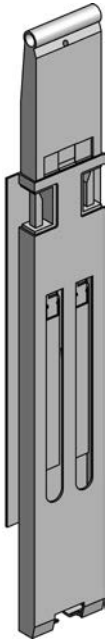
Klapprunge

Montant rabatable

Bezeichnung	Désignation		kg	Art-Nr.	
① Mittelrunge	Montant central	Stahl / acier	600	13.400	2 123 066
① Mittelrunge	Montant central	Stahl / acier	800	15.100	2 123 086
① Mittelrunge	Montant central	Stahl / acier	1000	16.900	2 123 106
② Verbindungsstück	Pièce intermédiaire	Stahl / acier		1.700	2 123 002
③ T-Stück	Pièce en T	Stahl / acier		0.175	2 123 004
④ Führungstasche	Poche de guidage	Stahl / acier		0.300	2 123 003

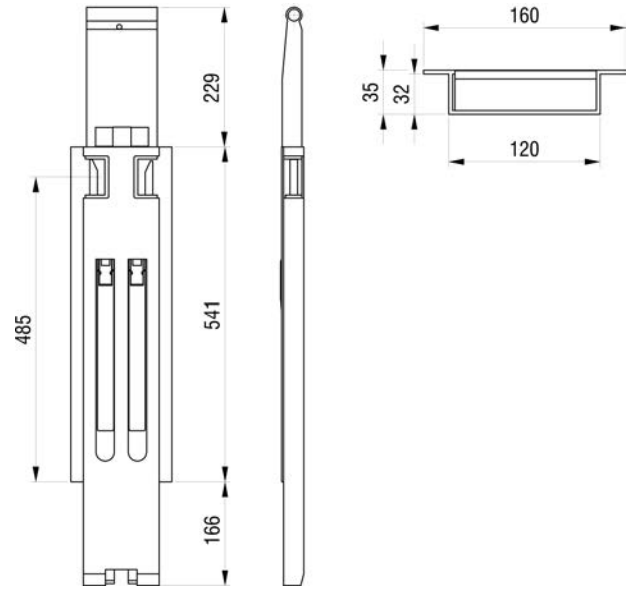
KINNEGRIP K4
KINNEGRIP K4

KINNEGRIP K4



KINNETOP
Mittelrunge

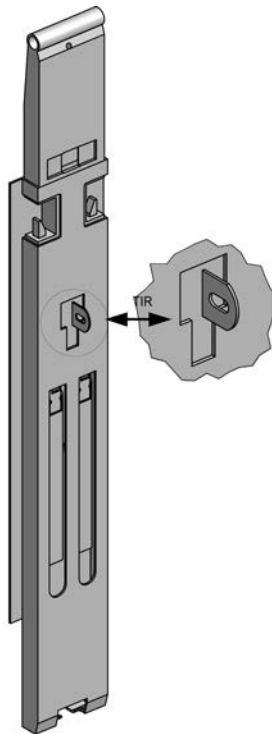
- grundiert



KINNETOP
Montant central

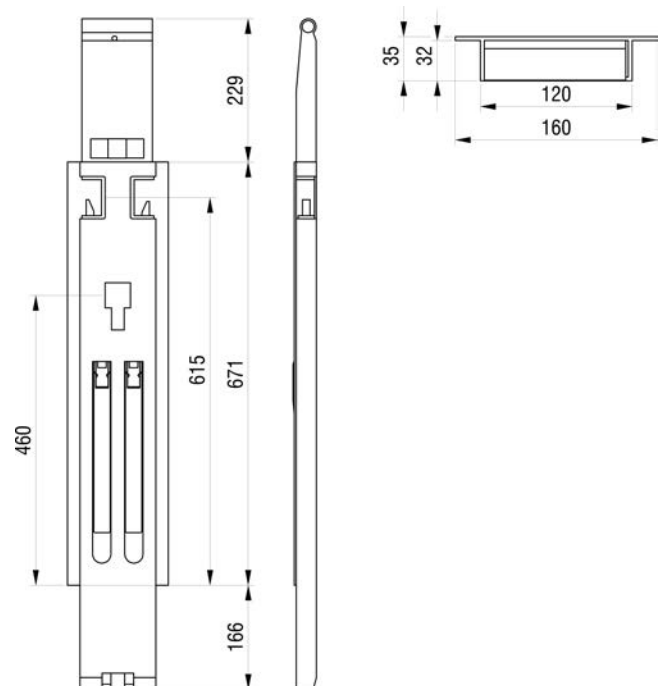
- couche de fond

	L	kg	Art-Nr
Stahl / acier	600	13.400	2 123 066



KINNETOP
Mittelrunge

- grundiert



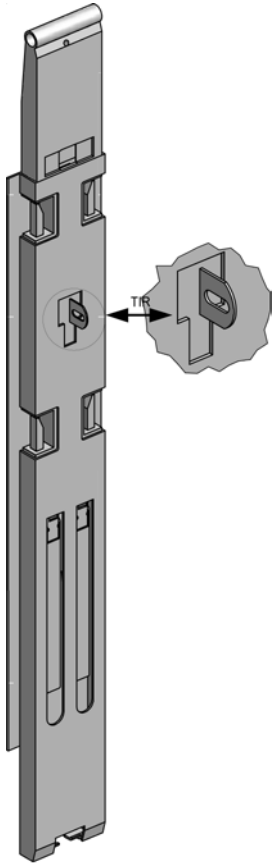
KINNETOP
Montant central

- couche de fond

	L	kg	Art-Nr
Stahl / acier	800	15.100	2 123 086

KINNEGRIP K4

KINNEGRIP K4
KINNEGRIP K4

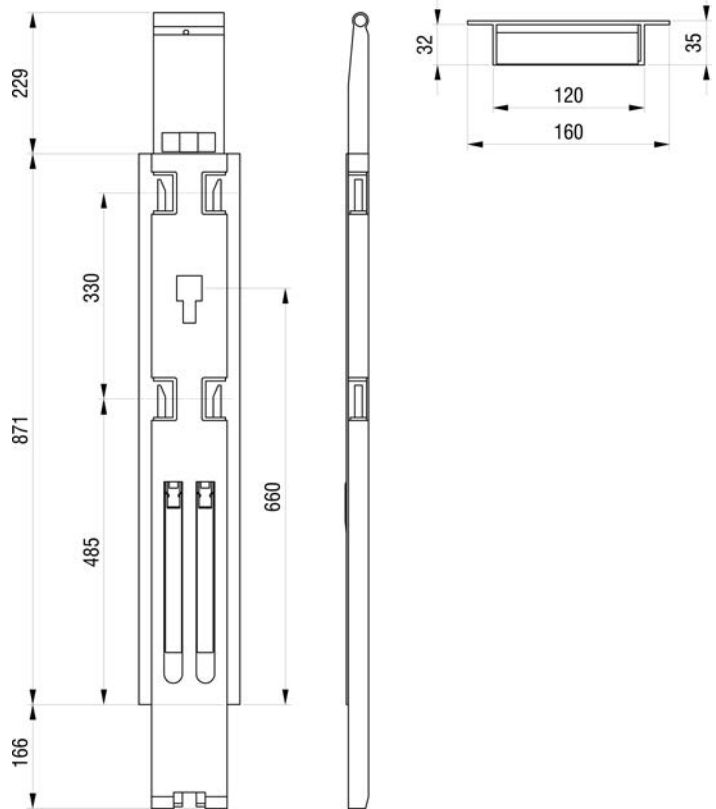


KINNETOP
Mittelrunge

- grundiert

KINNETOP
Montant central

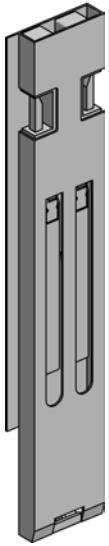
- couche de fond



	L	kg	Art-Nr
Stahl / acier	1000	16.900	2 123 106

KINNEGRIP K4
KINNEGRIP K4

KINNEGRIP K4

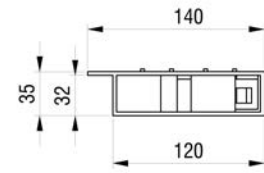
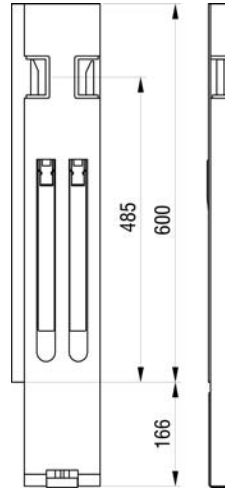


Hinterrunge

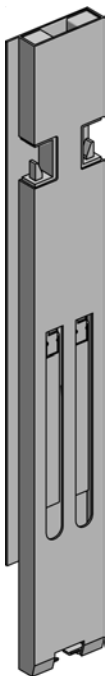
- grundiert
- links gezeichnet

Montant arrière

- couche de fond
- dessiné gauche



		L	kg	Art-Nr
Stahl / acier	links / gauche	600	11.600	2 123 064
Stahl / acier	rechts / droite	600	11.600	2 123 065

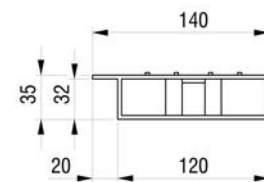
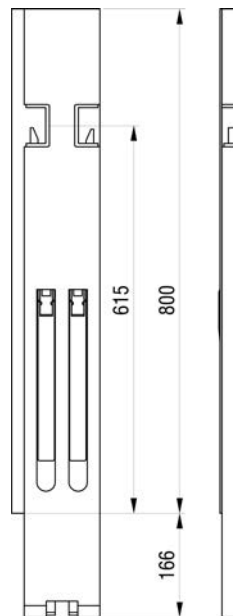


Hinterrunge

- grundiert
- links gezeichnet

Montant arrière

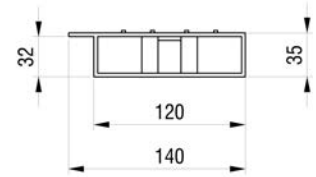
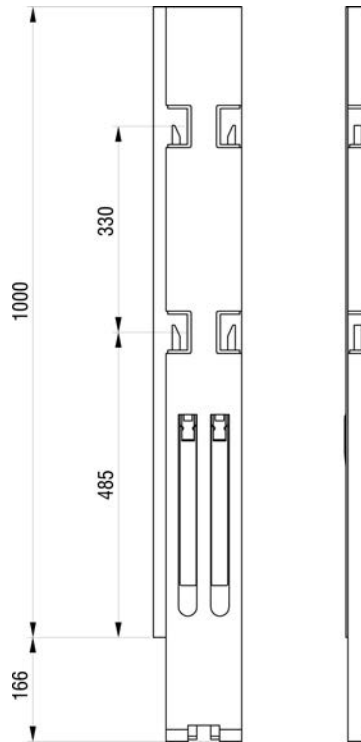
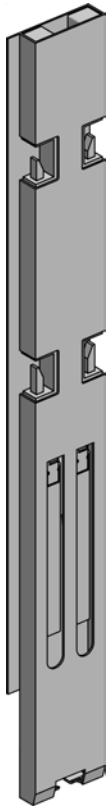
- couche de fond
- dessiné gauche



		L	kg	Art-Nr
Stahl / acier	links / gauche	800	13.200	2 123 084
Stahl / acier	rechts / droite	800	13.200	2 123 085

KINNEGRIP K4

KINNEGRIP K4
KINNEGRIP K4



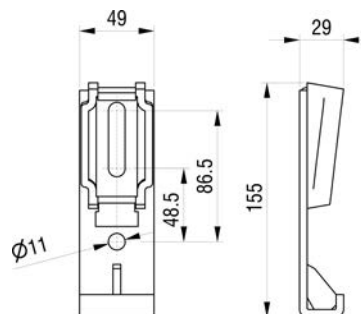
Hinterrunge

- grundiert
- links gezeichnet

Montant arrière

- couche de fond
- dessiné gauche

		L	kg	Art-Nr
Stahl / acier	links / gauche	1000	15.700	2 123 104
Stahl / acier	rechts / droite	1000	15.700	2 123 105



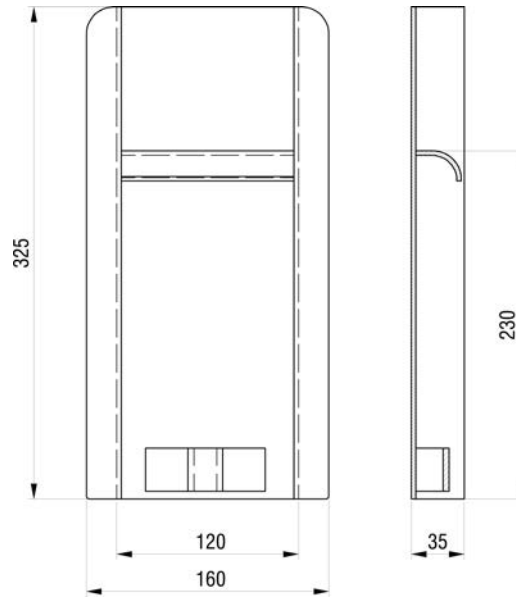
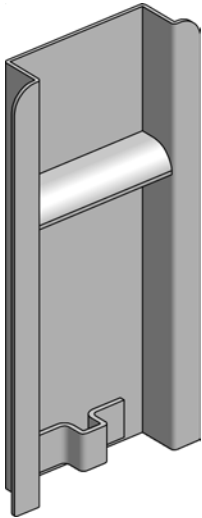
Tasche

Poche

		kg	Art-Nr
roh / brute		0.530	2 123 001
feuerverzinkt / zinguée au feu		0.540	2 123 016

KINNEGRIP K4
KINNEGRIP K4

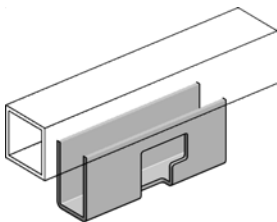
KINNEGRIP K4



KINNETOP K4
Verbindungsstück

KINNETOP K4
Pièce intermédiaire

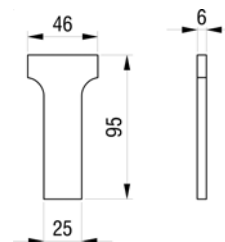
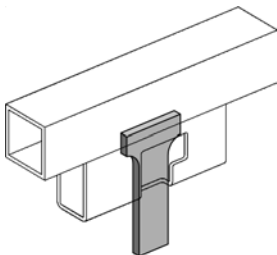
	kg	Art-Nr
Stahl / acier	1.700	2 123 002



KINNETOP K4
Führungstasche

KINNETOP K4
Poche de guidage

	kg	Art-Nr
Stahl / acier	0.300	2 123 003



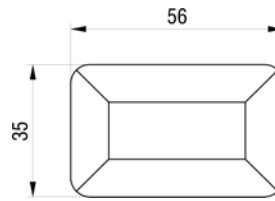
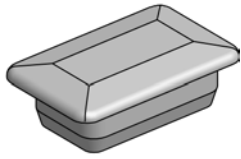
KINNETOP K4
T-Stück

KINNETOP K4
Pièce en T

	kg	Art-Nr
Stahl / acier	0.175	2 123 004

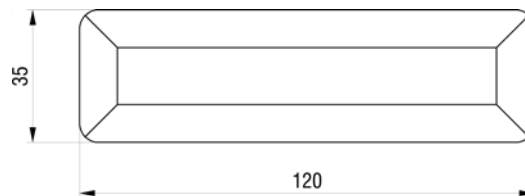
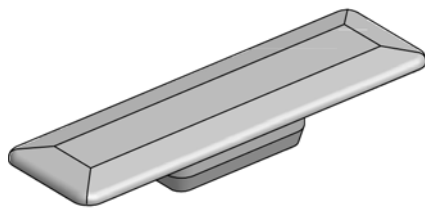
KINNEGRIP K4

KINNEGRIP K4
KINNEGRIP K4



Vorderrungen-Abdeckung Couvercle montant avant

	kg	Art-Nr
Kunststoff / synthétique	0.010	2 123 006

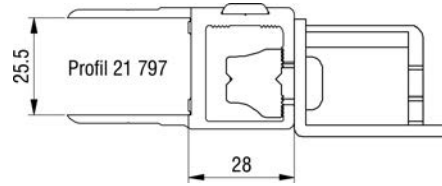
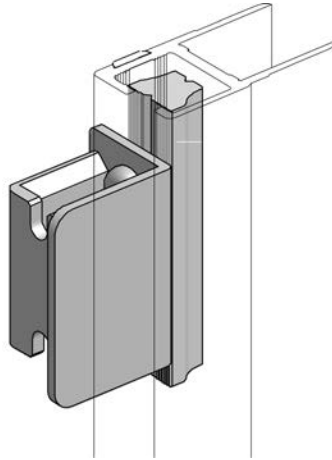


Mittel- u.
Hinterrungen-Abdeckung Couvercle montant
central et arrière

	kg	Art-Nr
Kunststoff / matière synthétique	0.020	2 123 007

KINNEGRIP K4
KINNEGRIP K4

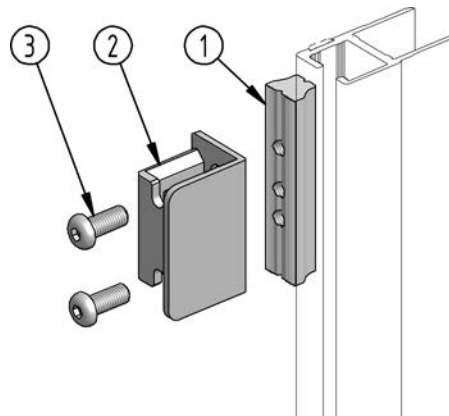
KINNEGRIP K4



Gegenhalter mit
2 Schrauben und
Gewindeeinlage

Gâche avec
2 vis et plaque fileté

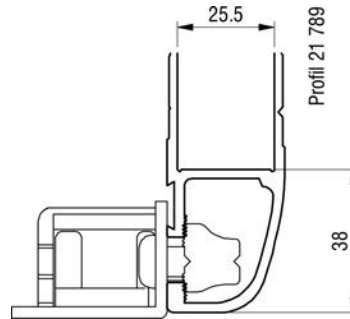
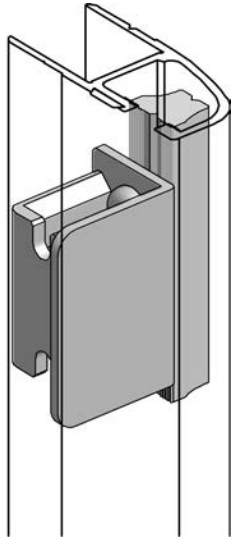
	kg	Art-Nr
	0.230	2 123 012



Bezeichnung	Désignation		kg	Art-Nr.
① Gewinde platte	Plaque fileté	eloxiert / éloxée	0.050	2 123 009
② Gegenhalter	Gâche	verzinkt / zinguée	0.160	2 123 005
③ Linsenschraube Innensechskant ISO 7380	Vis à tête bombée six pans creux ISO 7380	verzinkt / zinguée M8x20	0.020	2 123 010

KINNEGRIP K4

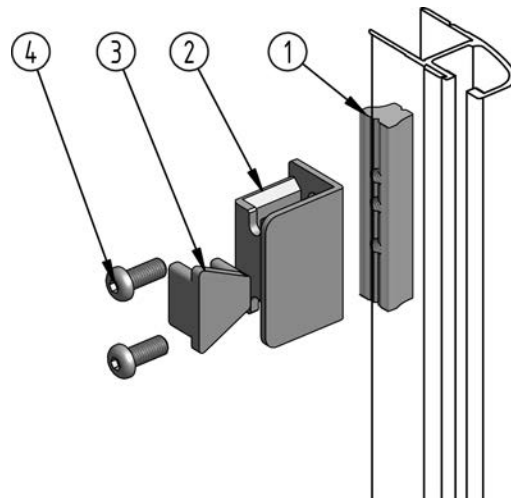
KINNEGRIP K4
KINNEGRIP K4



Gegenhalter

Gâche

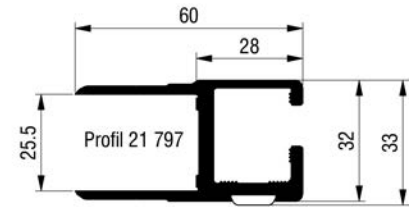
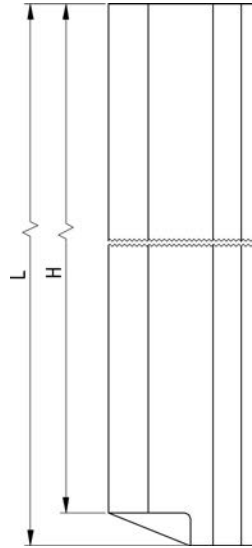
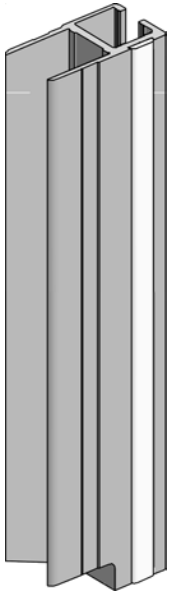
	kg	Art-Nr
	0.250	2 123 013



Bezeichnung	Désignation		kg	Art-Nr.
① Gewinde platte	Plaque fileté	eloxiert / éloxée	0.050	2 123 009
② Gegenhalter	Gâche	verzinkt / zinguée	0.160	2 123 005
③ Linsenschraube Innensechskant ISO 7380	Vis à tête bombée six pans creux ISO 7380	verzinkt / zinguée M8x20	0.020	2 123 010
④ Distanzstück	Entretoise	Polyamid / polyamide	0.020	2 123 011

KINNEGRIP K4
KINNEGRIP K4

KINNEGRIP K4



Einfassprofil
für Seitenwand

- mit Polyamid-Scheuerleiste

Bordure d'extrémité
pour ridelle latérale

- avec profil de protection en polyamide

		H	L	kg	Art-Nr
roh / brute	links / gauche	600	613	0.760	2 123 067
roh / brute	rechts / droite	600	613	0.760	2 123 068
roh / brute	links / gauche	700	713	0.910	2 123 077
roh / brute	rechts / droite	700	713	0.910	2 123 078
roh / brute	links / gauche	800	813	1.000	2 123 087
roh / brute	rechts / droite	800	813	1.000	2 123 088
roh / brute	links / gauche	900	913	1.160	2 123 097
roh / brute	rechts / droite	900	913	1.160	2 123 098
roh / brute	links / gauche	1000	1013	1.270	2 123 107
roh / brute	rechts / droite	1000	1013	1.270	2 123 108

Einfassprofil
für Seitenwand

- mit Polyamid-Scheuerleiste
- links gezeichnet

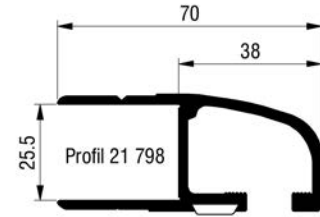
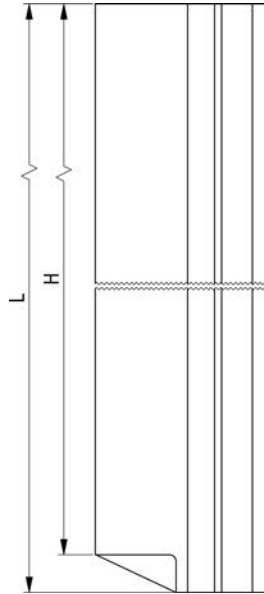
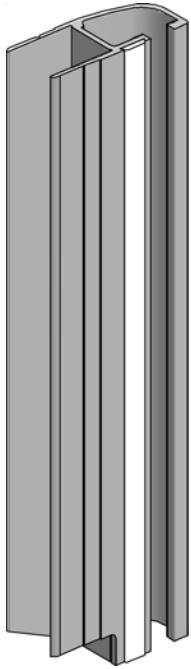
Bordure d'extrémité
pour ridelle latérale

- avec profil de protection en polyamide
- dessiné gauche

		H	L	kg	Art-Nr
eloxiert / éloxée	links / gauche	600	613	0.760	2 123 069
eloxiert / éloxée	rechts / droite	600	613	0.760	2 123 070
eloxiert / éloxée	links / gauche	700	713	0.910	2 123 079
eloxiert / éloxée	rechts / droite	700	713	0.910	2 123 080
eloxiert / éloxée	links / gauche	800	813	1.000	2 123 089
eloxiert / éloxée	rechts / droite	800	813	1.000	2 123 090
eloxiert / éloxée	links / gauche	900	913	1.160	2 123 099
eloxiert / éloxée	rechts / droite	900	913	1.160	2 123 100
eloxiert / éloxée	links / gauche	1000	1013	1.270	2 123 109
eloxiert / éloxée	rechts / droite	1000	1013	1.270	2 123 110

KINNEGRIP K4

KINNEGRIP K4
KINNEGRIP K4



Einfassprofil für Rückwand

- mit Polyamid-Scheuerleiste
- links gezeichnet

Bordure d'extrémité pour ridelle arrière

- avec profil de protection en polyamide
- dessiné gauche

		H	L	kg	Art-Nr
roh / brute	links / gauche	600	613	0.760	2 123 167
roh / brute	rechts / droite	600	613	0.760	2 123 168
roh / brute	links / gauche	700	713	0.910	2 123 177
roh / brute	rechts / droite	700	713	0.910	2 123 178
roh / brute	links / gauche	800	813	1.000	2 123 187
roh / brute	rechts / droite	800	813	1.000	2 123 188
roh / brute	links / gauche	900	913	1.160	2 123 197
roh / brute	rechts / droite	900	913	1.160	2 123 198
roh / brute	links / gauche	1000	1013	1.270	2 123 207
roh / brute	rechts / droite	1000	1013	1.270	2 123 208

Einfassprofil für Rückwand

- mit Polyamid-Scheuerleiste
- links gezeichnet

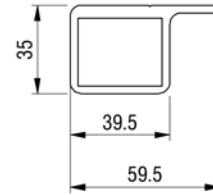
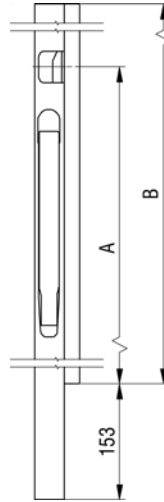
Bordure d'extrémité pour ridelle arrière

- avec profil de protection en polyamide
- dessiné gauche

		H	L	kg	Art-Nr
eloxiert / éloxée	links / gauche	600	613	0.760	2 123 169
eloxiert / éloxée	rechts / droite	600	613	0.760	2 123 170
eloxiert / éloxée	links / gauche	700	713	0.910	2 123 179
eloxiert / éloxée	rechts / droite	700	713	0.910	2 123 180
eloxiert / éloxée	links / gauche	800	813	1.000	2 123 189
eloxiert / éloxée	rechts / droite	800	813	1.000	2 123 190
eloxiert / éloxée	links / gauche	900	913	1.160	2 123 199
eloxiert / éloxée	rechts / droite	900	913	1.160	2 123 200
eloxiert / éloxée	links / gauche	1000	1013	1.270	2 123 209
eloxiert / éloxée	rechts / droite	1000	1013	1.270	2 123 210

KINNEGRIP K20
KINNEGRIP K20

KINNEGRIP K20



Vorderränge
mit Einfach-Verriegelung

- * grundiert
- links gezeichnet

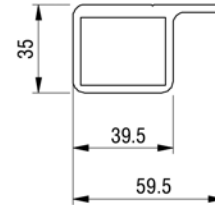
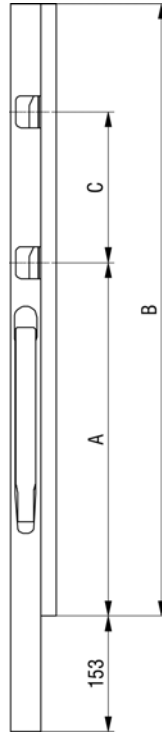
Montant avant
à verrouillage simple

- * couche de fond
- dessiné gauche

		L	A	B	kg	Art-Nr
* Stahl / * acier	links / gauche	400	367	410	2.500	2 123 111
* Stahl / * acier	rechts / droite	400	367	410	2.500	2 123 112
* Stahl / * acier	links / gauche	500	367	510	2.800	2 123 113
* Stahl / * acier	rechts / droite	500	367	510	2.800	2 123 114
* Stahl / * acier	links / gauche	600	467	610	3.100	2 123 115
* Stahl / * acier	rechts / droite	600	467	610	3.100	2 123 116
* Stahl / * acier	links / gauche	800	667	810	4.100	2 123 117
* Stahl / * acier	rechts / droite	800	667	810	4.100	2 123 118

KINNEGRIP K20

KINNEGRIP K20
KINNEGRIP K20



Vorderrunge
mit Doppel-Verriegelung

- * grundiert
- links gezeichnet

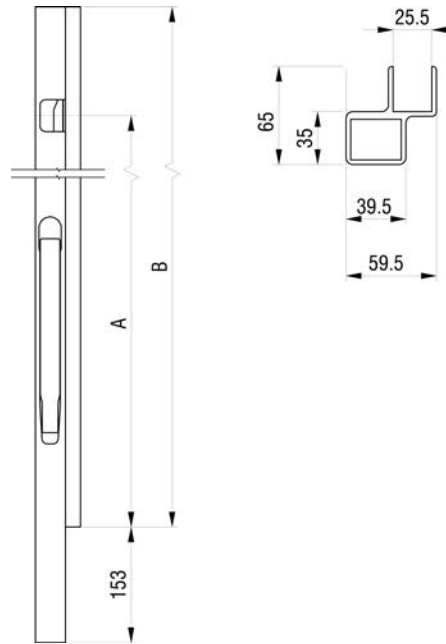
Montant avant
à double verrouillage

- * couche de fond
- dessiné gauche

		L	A	B		kg	Art-Nr
* Stahl / * acier	links / gauche	800	467	810	200	4.000	2 124 119
* Stahl / * acier	rechts / droite	800	467	810	200	4.000	2 124 120
* Stahl / * acier	links / gauche	1000	467	1010	400	4.900	2 124 121
* Stahl / * acier	rechts / droite	1000	467	1010	400	4.900	2 124 122

KINNEGRIP K20
KINNEGRIP K20

KINNEGRIP K20



Vorderrunge
mit Einfach-Verriegelung

- links gezeichnet

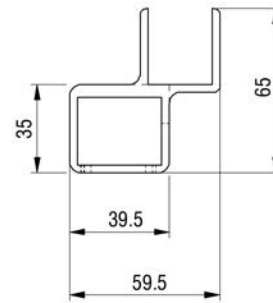
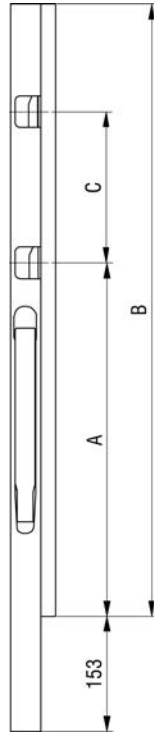
Montant avant
à verrouillage simple

- dessiné gauche

		L	A	B	kg	Art-Nr
Alu	links / gauche	400	367	410	1.700	2 123 341
Alu	rechts / droite	400	367	410	1.700	2 123 342
Alu	links / gauche	500	367	510	1.900	2 123 361
Alu	rechts / droite	500	367	510	1.900	2 123 362
Alu	links / gauche	600	467	610	2.100	2 123 261
Alu	rechts / droite	600	467	610	2.100	2 123 262
Alu	links / gauche	800	667	810	2.600	2 123 281
Alu	rechts / droite	800	667	810	2.600	2 123 282

KINNEGRIP K20

KINNEGRIP K20
KINNEGRIP K20



Vorderrunge
mit Doppel-Verriegelung

- links gezeichnet

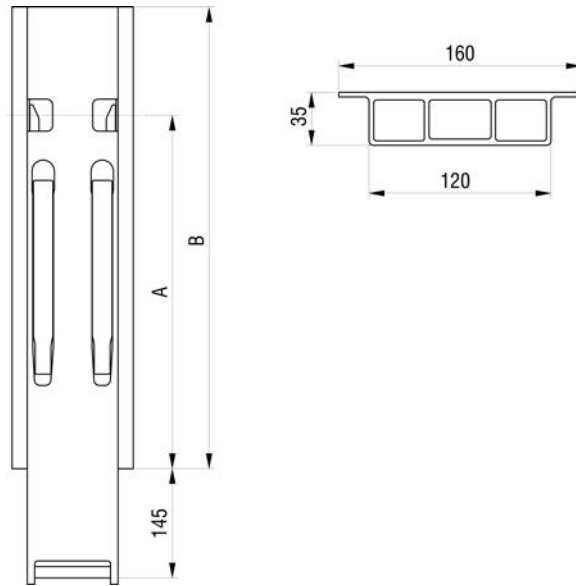
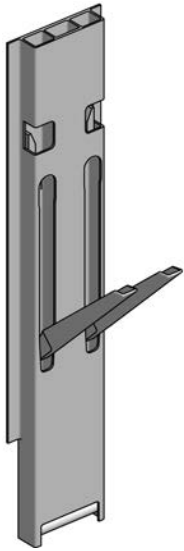
Montant avant
à double verrouillage

- dessiné gauche

		L	A	B	C	kg	Art-Nr
Alu	links / gauche	800	467	810	200	2.500	2 124 281
Alu	rechts / droite	800	467	810	200	2.500	2 124 282
Alu	links / gauche	1000	467	1010	400	3.200	2 124 301
Alu	rechts / droite	1000	467	1010	400	3.200	2 124 302

KINNEGRIP K20
KINNEGRIP K20

KINNEGRIP K20



Mittelrunge

- * grundiert

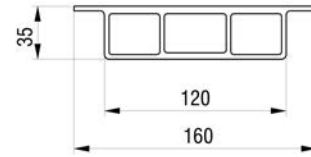
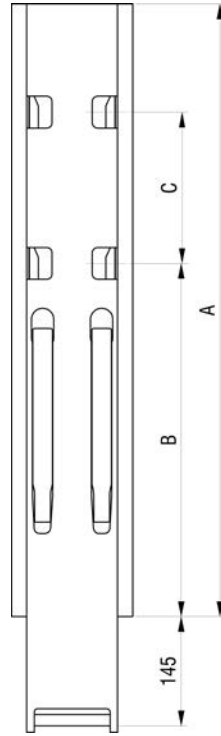
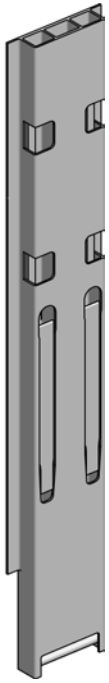
Montant central

- * couche de fond

	L	A	B	kg	Art-Nr
Alu	400	367	410	4.700	2 123 343
Alu	500	367	510	5.100	2 123 363
Alu	600	467	610	5.400	2 123 263
Alu	800	667	810	6.400	2 123 283
* Stahl / Acier	400	367	410	7.900	2 123 333
* Stahl / Acier	500	367	510	8.900	2 123 353
* Stahl / Acier	600	467	610	9.800	2 123 253
* Stahl / Acier	800	667	810	12.100	2 123 273

KINNEGRIP K20

KINNEGRIP K20
KINNEGRIP K20



Mittelrunge mit
4 Verriegelungen

- * grundiert

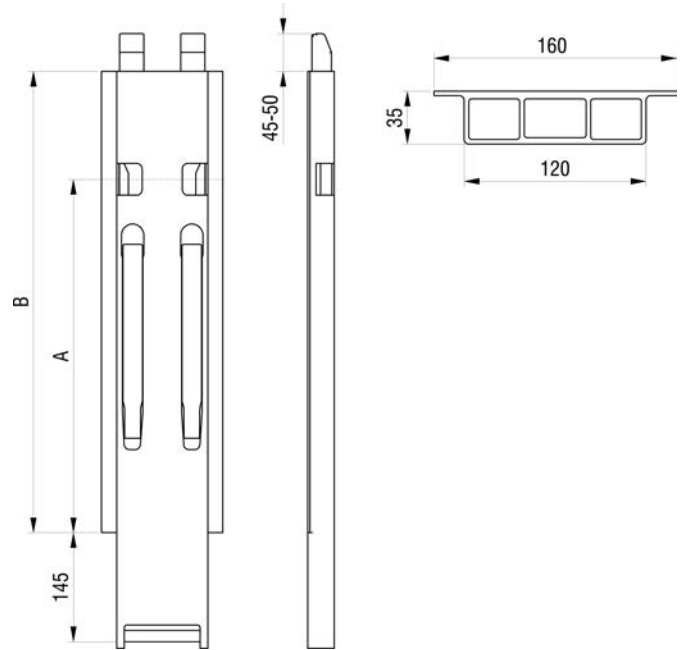
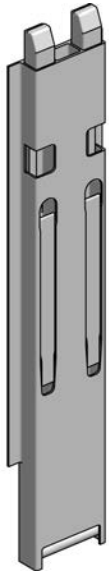
Montant central avec
4 verrouillages

- * couche de fond

	L	A	B		kg	Art-Nr
Alu	800	467	810	200	6.600	2 124 283
Alu	1000	467	1010	400	7.600	2 124 303
* Stahl / Acier	800	467	810	200	12.000	2 124 273
* Stahl / Acier	1000	467	1010	400	14.200	2 124 293

KINNEGRIP K20
KINNEGRIP K20

KINNEGRIP K20



KINNETOP
Mittelrunge

- * grundiert

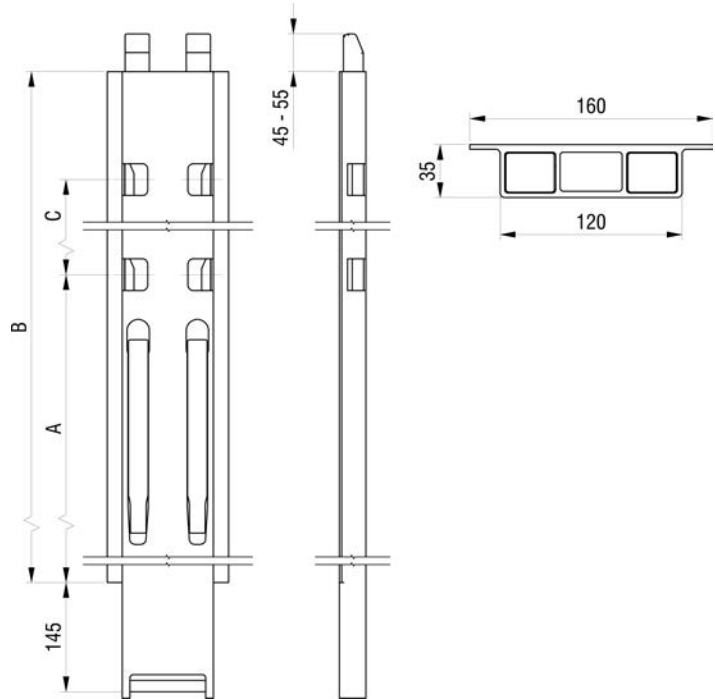
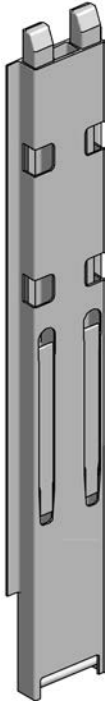
KINNETOP
Montant central

- * couche de fond

	L	A	B	kg	Art-Nr
Alu	500	367	510	5.000	2 123 364
Alu	600	467	610	5.300	2 123 264
Alu	800	667	810	6.300	2 123 284
* Stahl / Acier	500	367	510	8.600	2 123 354
* Stahl / Acier	600	467	610	9.500	2 123 254
* Stahl / Acier	800	667	810	11.800	2 123 274

KINNEGRIP K20

KINNEGRIP K20
KINNEGRIP K20



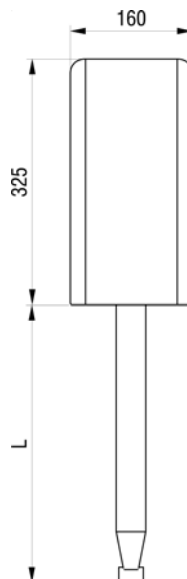
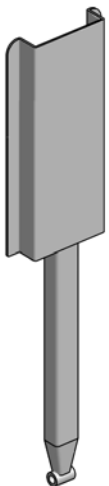
KINNETOP
Mittellunge mit
4 Verriegelungen

- * grundiert

KINNETOP
Montant central avec
4 verrouillages

- * couche de fond

	L	A	B		kg	Art-Nr
Alu	800	467	810	200	6.500	2 124 284
Alu	1000	467	1010	400	7.500	2 124 304
* Stahl / Acier	800	467	810	200	11.800	2 124 274
* Stahl / Acier	1000	467	1010	400	13.800	2 124 294



Verbindungsstück

- * grundiert

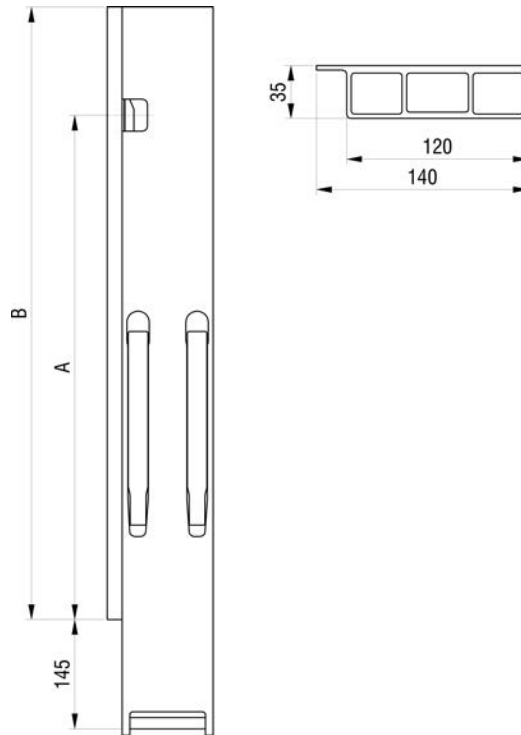
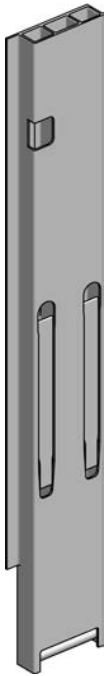
Pièces intermédiaire

- * couche de fond

	L	für/pour	kg	Art-Nr
* Stahl / Acier	297	500	3.610	2 123 204
* Stahl / Acier	347	600	3.610	2 123 201
* Stahl / Acier	447	800-1200	3.960	2 123 202

KINNEGRIP K20
KINNEGRIP K20

KINNEGRIP K20



Hinterränge

- * grundiert
- links gezeichnet

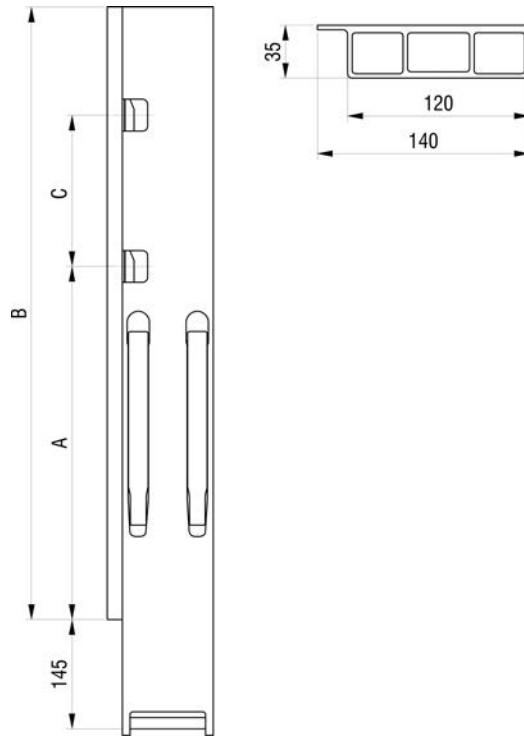
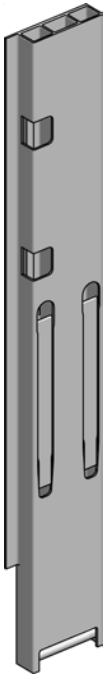
Montant arrière

- * couche de fond
- dessiné gauche

		L	A	B	kg	Art-Nr
Alu	links / gauche	400	367	410	4.400	2 123 347
Alu	rechts / droite	400	367	410	4.400	2 123 348
Alu	links / gauche	500	367	510	4.900	2 123 367
Alu	rechts / droite	500	367	510	4.900	2 123 368
Alu	links / gauche	600	467	610	5.100	2 123 267
Alu	rechts / droite	600	467	610	5.100	2 123 268
Alu	links / gauche	800	667	810	6.200	2 123 287
Alu	rechts / droite	800	667	810	6.200	2 123 288
* Stahl / Acier	links / gauche	400	367	410	7.600	2 123 337
* Stahl / Acier	rechts / droite	400	367	410	7.600	2 123 338
* Stahl / Acier	links / gauche	500	367	510	8.600	2 123 357
* Stahl / Acier	rechts / droite	500	367	510	8.600	2 123 358
* Stahl / Acier	links / gauche	600	467	610	9.500	2 123 257
* Stahl / Acier	rechts / droite	600	467	610	9.500	2 123 258
* Stahl / Acier	links / gauche	800	667	810	11.900	2 123 277
* Stahl / Acier	rechts / droite	800	667	810	11.900	2 123 278

KINNEGRIP K20

KINNEGRIP K20
KINNEGRIP K20



Runge
mit Doppel-Verriegelung

- * grundiert
- links gezeichnet
- Hinterlinks gezeichnet

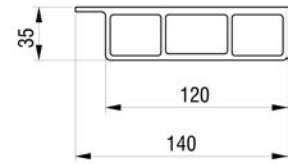
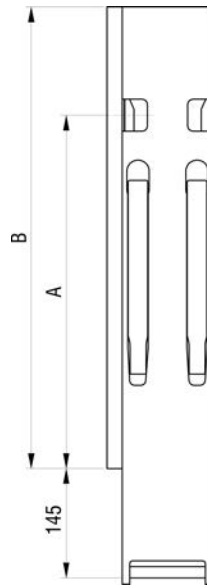
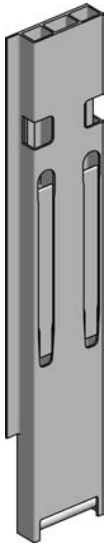
Montant à double
verrouillage

- * couche de fond
- dessiné avant gauche

		L	A	B	C	kg	Art-Nr
Alu	links / gauche	800	467	810	200	6.200	2 124 287
Alu	rechts / droite	800	467	810	200	6.200	2 124 288
* Stahl / Acier	links / gauche	800	467	810	200	11.700	2 124 277
* Stahl / Acier	rechts / droite	800	467	810	200	11.700	2 124 278
* Stahl / Acier	links / gauche	1000	467	1010	400	13.500	2 124 297
* Stahl / Acier	rechts / droite	1000	467	1010	400	13.500	2 124 298

KINNEGRIP K20
KINNEGRIP K20

KINNEGRIP K20



Hinterrunge

- * grundiert
- links gezeichnet

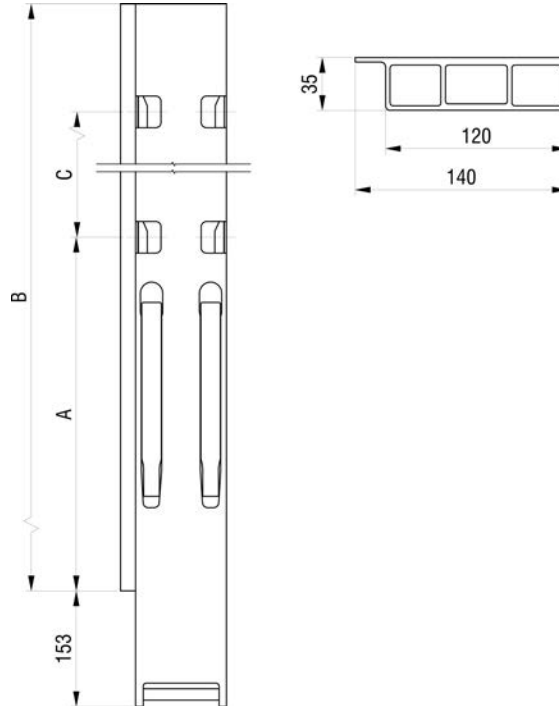
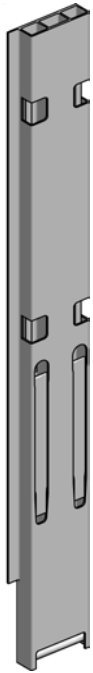
Montant arrière

- * couche de fond
- dessiné gauche

		L	A	B	kg	Art-Nr
Alu	links / gauche	400	367	410	4.400	2 123 345
Alu	rechts / droite	400	367	410	4.400	2 123 346
Alu	links / gauche	500	367	510	4.900	2 123 365
Alu	rechts / droite	500	367	510	4.900	2 123 366
Alu	links / gauche	600	467	610	5.200	2 123 265
Alu	rechts / droite	600	467	610	5.200	2 123 266
Alu	links / gauche	800	667	810	6.200	2 123 285
Alu	rechts / droite	800	667	810	6.200	2 123 286
* Stahl / Acier	links / gauche	400	367	410	7.700	2 123 335
* Stahl / Acier	rechts / droite	400	367	410	7.700	2 123 336
* Stahl / Acier	links / gauche	500	367	510	8.700	2 123 355
* Stahl / Acier	rechts / droite	500	367	510	8.700	2 123 356
* Stahl / Acier	links / gauche	600	467	610	9.600	2 123 255
* Stahl / Acier	rechts / droite	600	467	610	9.600	2 123 256
* Stahl / Acier	links / gauche	800	667	810	11.700	2 123 275
* Stahl / Acier	rechts / droite	800	667	810	11.700	2 123 276

KINNEGRIP K20

KINNEGRIP K20
KINNEGRIP K20



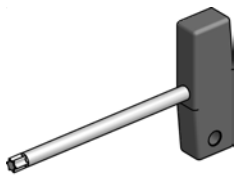
Hinterrunge mit
4 Verriegelungen

- * grundiert
- links gezeichnet

Montant arrière
avec 4 verrouillages

- * couche de fond
- dessiné gauche

		L	A	B	C	kg	Art-Nr
Alu	links / gauche	800	467	810	200	6.200	2 124 285
Alu	rechts / droite	800	467	810	200	6.200	2 124 286
Alu	links / gauche	1000	467	1010	400	7.100	2 124 305
Alu	rechts / droite	1000	467	1010	400	7.100	2 124 306
* Stahl / Acier	links / gauche	800	467	810	200	11.600	2 124 275
* Stahl / Acier	rechts / droite	800	467	810	200	11.600	2 124 276
* Stahl / Acier	links / gauche	1000	467	1010	400	13.500	2 124 295
* Stahl / Acier	rechts / droite	1000	467	1010	400	13.500	2 124 296



Innensechskant-
Schraubendreher

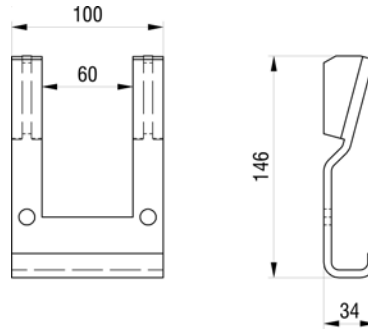
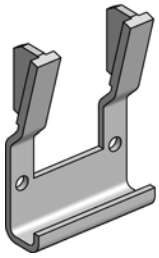


Clef mâle à
six lobes internes

		kg	Art-Nr
Typ TORX T40		0.082	2 123 203

KINNEGRIP K20
KINNEGRIP K20

KINNEGRIP K20



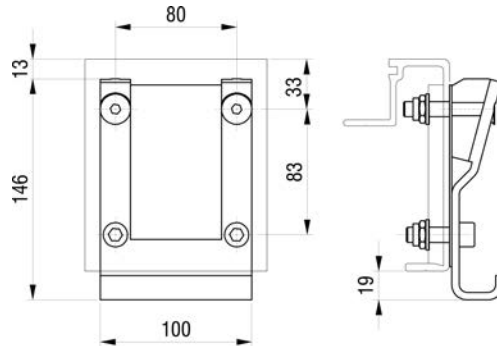
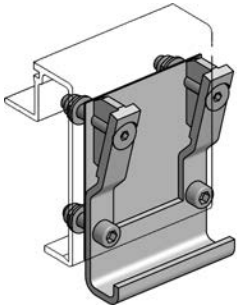
Anschweisstasche

Poche à souder

	kg	Art-Nr
Stahl / acier	0.577	2 123 401

KINNEGRIP K20

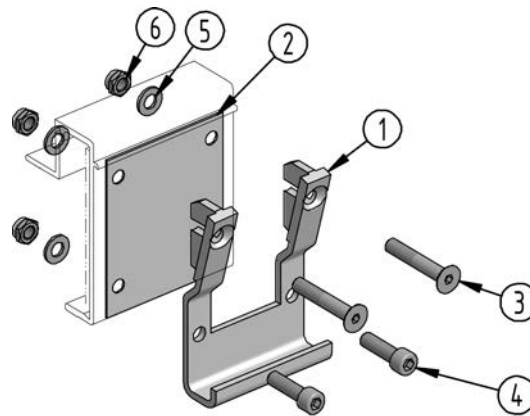
KINNEGRIP K20
KINNEGRIP K20



Anschraubtasche
mit Befestigungsmaterial

Poche à visser avec
matériel de fixation

	kg	Art-Nr.
	0.860	2 123 410



Bezeichnung	Désignation		kg	Art-Nr.
① Anschraubtasche	Poche à visser	verzinkt / zinguée	0.540	2 123 405
② Distanzstück	Entretoise	Inox	0.130	2 123 406
③ Senkschraube Innensechskant DIN 7991	Vis à tête fraisée six pans creux DIN 7991	verzinkt / zinguée M10x60 (10.9)	0.045	2 129 116
④ Zylinderschraube Innensechskant DIN 912	Vis à tête cylindrique six pans creux DIN 912	verzinkt / zinguée M10x35 (8.8)	0.020	2 129 117
⑤ Unterlegscheibe DIN 125	Rondelle DIN 125	verzinkt / zinguée M10	0.005	2 029 113
⑥ Sicherungsmutter DIN 985	Ecrou de sécurité DIN 985	verzinkt / zingué M10 (6.8)	0.010	2 029 112

Einfassprofil
für Seitenwand

Bordure d'extrémité
pour ridelle latérale

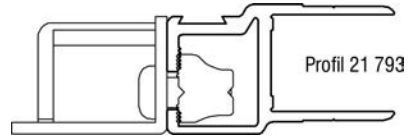
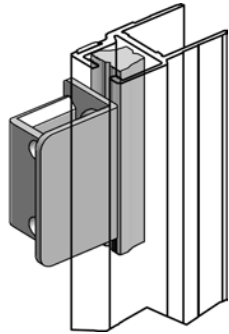
- Andere Längen
auf Anfrage
- links gezeichnet

- Autres longueurs
sur demande
- dessiné gauche

		H	L	kg	Art-Nr.
eloxiert / éloxée	links / gauche	600	613	0.772	2 123 469
eloxiert / éloxée	rechts / droite	600	613	0.772	2 123 470
eloxiert / éloxée	links / gauche	700	713	0.898	2 123 479
eloxiert / éloxée	rechts / droite	700	713	0.898	2 123 480
eloxiert / éloxée	links / gauche	800	813	1.024	2 123 489
eloxiert / éloxée	rechts / droite	800	813	1.024	2 123 490
eloxiert / éloxée	links / gauche	900	913	1.149	2 123 499
eloxiert / éloxée	rechts / droite	900	913	1.149	2 123 500
eloxiert / éloxée	links / gauche	1000	1013	1.275	2 123 509
eloxiert / éloxée	rechts / droite	1000	1013	1.275	2 123 510

KINNEGRIP K20
KINNEGRIP K20

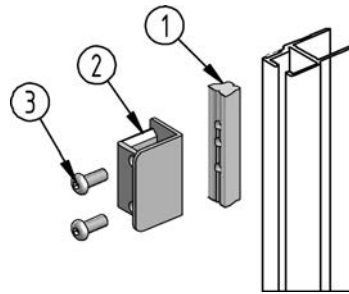
KINNEGRIP K20



Gegenhalter mit
Gewindeeinlage

Gâche avec plaque fileté

	kg	Art-Nr
	0.134	2 123 022



Bezeichnung	Désignation		kg	Art-Nr.
① Gewinde platte	Plaque fileté	eloxiert / éloxée	0.050	2 123 009
② Gegenhalter	Gâche	verzinkt / zinguée	0.068	2 123 205
③ Linsenschraube Innensechskant ISO 7380	Vis à tête bombée six pans creux ISO 7380	verzinkt / zinguée M8x20	0.020	2 123 010

Einfassprofil
für Rückwand

Bordure d'extrémité
pour ridelle arrière

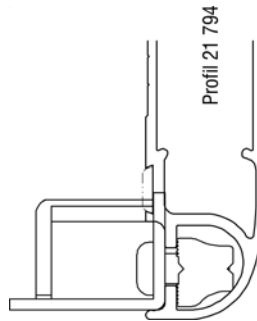
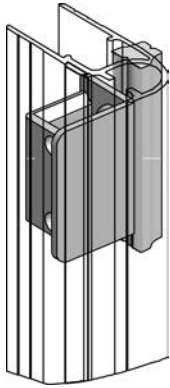
- Andere Längen auf Anfrage
- links gezeichnet

- Autres longueurs sur demande
- dessiné gauche

		H	L	kg	Art-Nr
eloxiert / éloxée	links / gauche	600	613	0.959	2 123 669
eloxiert / éloxée	rechts / droite	600	613	0.959	2 123 670
eloxiert / éloxée	links / gauche	700	713	1.116	2 123 679
eloxiert / éloxée	rechts / droite	700	713	1.116	2 123 680
eloxiert / éloxée	links / gauche	800	813	1.272	2 123 689
eloxiert / éloxée	rechts / droite	800	813	1.272	2 123 690
eloxiert / éloxée	links / gauche	900	913	1.429	2 123 699
eloxiert / éloxée	rechts / droite	900	913	1.429	2 123 700
eloxiert / éloxée	links / gauche	1000	1013	1.585	2 123 709
eloxiert / éloxée	rechts / droite	1000	1013	1.585	2 123 710

KINNEGRIP K20

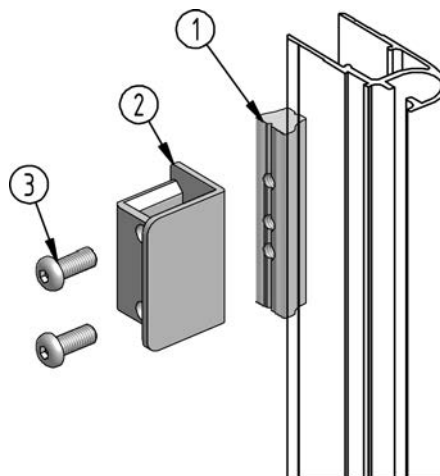
KINNEGRIP K20
KINNEGRIP K20



Gegenhalter mit
Gewindeeinlage

Gâche avec plaque filetée

kg	Art-Nr
0.134	2 123 022



Bezeichnung	Désignation		kg	Art-Nr.
① Gewinde platte	Plaque filetée	eloxiert / éloxée	0.050	2 123 009
② Gegenhalter	Gâche	verzinkt / zinguée	0.068	2 123 205
③ Linsenschraube Innensechskant ISO 7380	Vis à tête bombée six pans creux ISO 7380	verzinkt / zinguée	M8x20 0.020	2 123 010