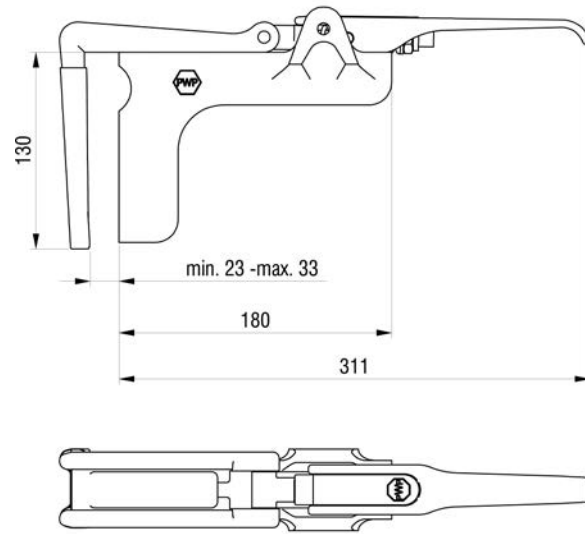
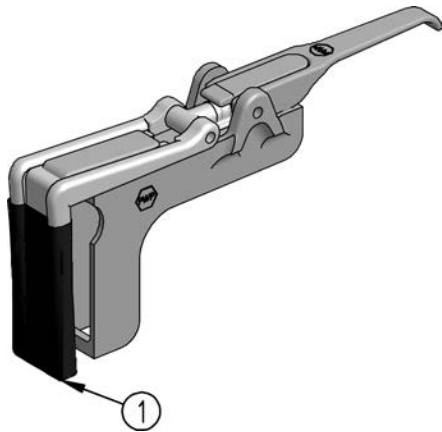


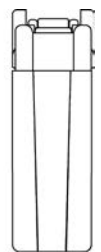
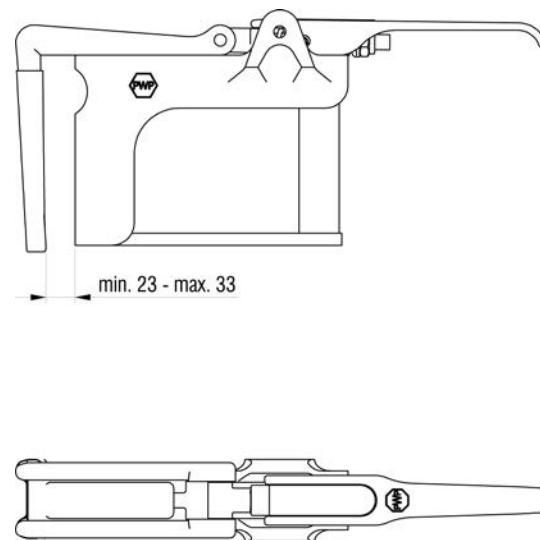
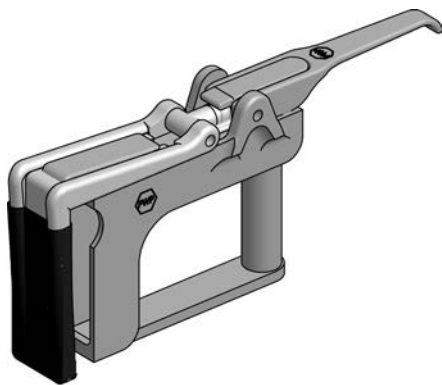
Zwischenverschluss QUICKLOCK
Fermeture intermédiaire QUICKLOCK

Zwischenverschluss QUICKLOCK
Fermeture intermédiaire QUICKLOCK



Zwischenverschluss mit Gleitsicherung	Fermeture intermédiaire avec antidérapant	verzinkt / zinguée	kg 2.450	Art-Nr. 2 030 003
--	--	--------------------	-------------	----------------------

Bezeichnung	Désignation	kg	Art-Nr.
① Gleitsicherung aus Gummi	Caoutchouc antidérapant	0.020	2 029 100

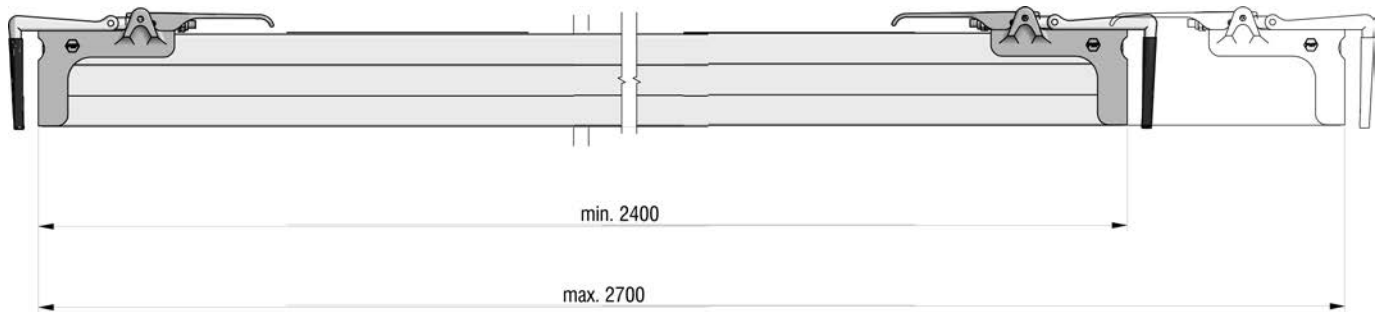


Zwischenverschluss für Schnalle mit Gleitsicherung	Fermeture intermédiaire pour sangle avec antidérapant	verzinkt / zinguée	kg 2.950	Art-Nr. 2 030 004
---	---	--------------------	-------------	----------------------

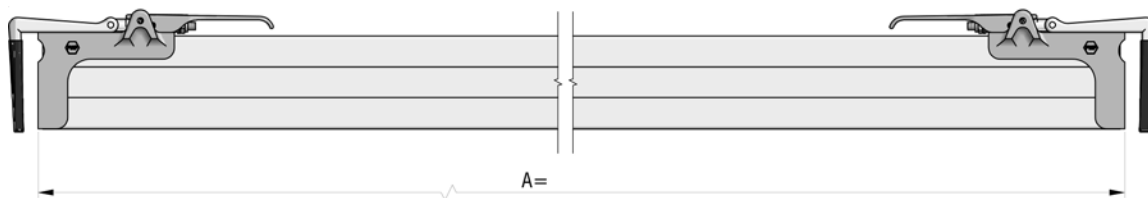
Bezeichnung	Désignation	kg	Art-Nr.
Gleitsicherung aus Gummi	Caoutchouc antidérapant	0.020	2 029 100

Zwischenverschluss QUICKLOCK
Fermeture intermédiaire QUICKLOCK

Zwischenverschluss QUICKLOCK
Fermeture intermédiaire QUICKLOCK



QUICKLOCK	QUICKLOCK		kg	Art-Nr
		alu roh / brut	10.500	2 030 112
		Latte ausziehbar / Barre extensible		



QUICKLOCK	QUICKLOCK		kg	Art-Nr
		alu roh / brut	10.500	2 030 113
		Latte starr / Barre fixe		

- A= Nach Mass

- A= sur mesure