

Drehstangenverschluss PWP BOXER  
Système de fermeture PWP BOXER

Drehstangenverschluss-System  
Système de fermeture à espagnolette

## Griff Ø18



PWP 2008

Drehstangenverschluss-System  
Système de fermeture à espagnolette

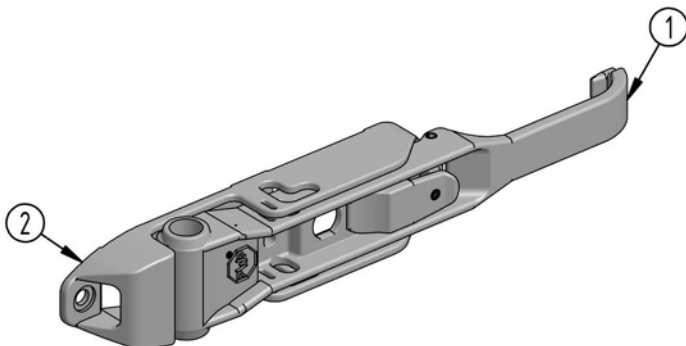
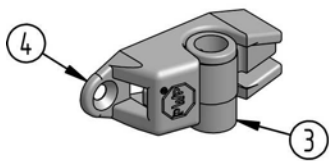
Drehstangenverschluss PWP BOXER  
Système de fermeture PWP BOXER



Spiral-Spannstift

Goupille spirale

		kg	Art-Nr
verzinkt / zinguée	Ø5x22	0.005	2 019 036
Inox	Ø5x22	0.005	2 019 700
verzinkt / zinguée	Ø5x28	0.006	2 019 699
Inox	Ø5x28	0.006	2 019 701



BOXER Ø18  
Verschluss

BOXER Ø18  
Fermeture

	Art-Nr
	2 115 504
	2 115 505

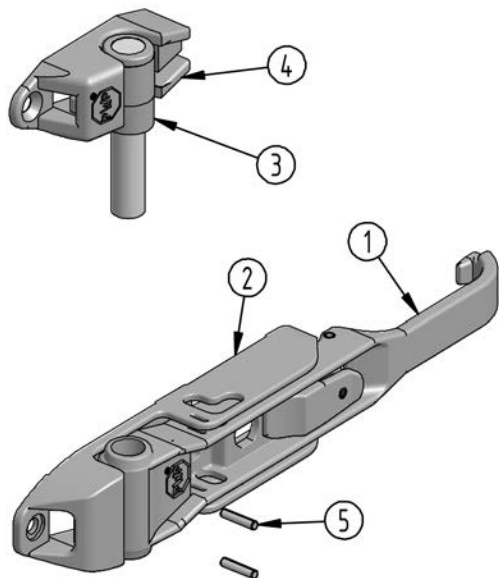
Drehstangenverschluss PWP BOXER  
Système de fermeture PWP BOXERDrehstangenverschluss-System  
Système de fermeture à espagnolette

Bezeichnung	Désignation		kg	Art-Nr.
① Griff Ø18	Poignée Ø18	feuerverzinkt / zinguée au feu	1.140	2 119 030
② Grifftasche	Poche poignée	feuerverzinkt / zinguée au feu	0.740	2 119 066.2
③ Haken Boxer Ø18	Boxer Crochet Ø18	feuerverzinkt / zinguée au feu	0.205	2 119 036
④ Hakentasche	Poche crochet	feuerverzinkt / zinguée au feu	0.340	2 019 661.1
① Griff Ø18	Poignée Ø18	Inox / inox	1.140	2 119 080
② Grifftasche	Poche poignée	Inox / inox	0.740	2 119 067
③ Haken Ø18	Crochet Ø18	Inox / inox	0.180	2 119 086
④ Hakentasche	Poche crochet	Inox / inox	0.340	2 019 662



Drehstangenverschluss PWP BOXER  
Système de fermeture PWP BOXER

Drehstangenverschluss-System  
Système de fermeture à espagnolette



BOXER  
Ø18

BOXER  
Ø18

Inox

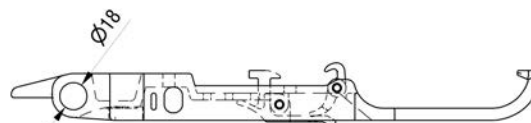
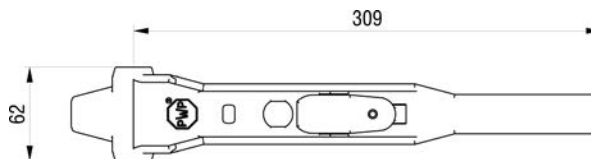
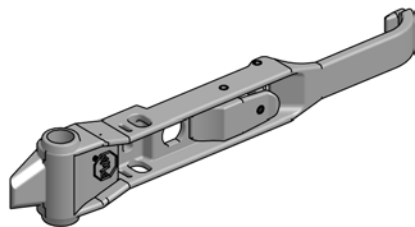
Art-Nr.

2 115 442

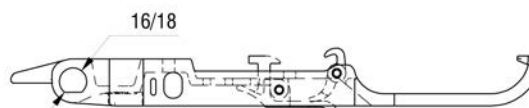
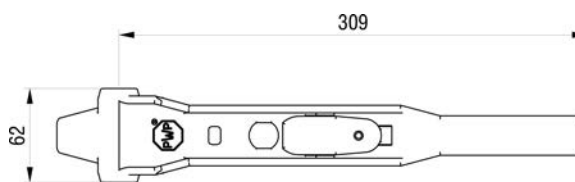
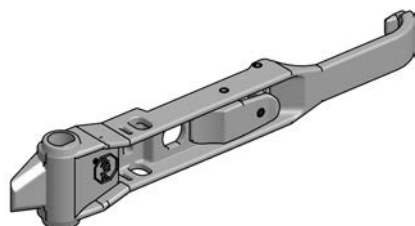
Bezeichnung	Désignation		kg	Art-Nr.
① Griff Ø18	Poignée Ø18	Inox / inox	1.140	2 119 080
② Grifftasche	Poche poignée	Inox / inox	0.740	2 119 067
③ Haken mit Verschlusswelle Ø18 montiert	Crochet et axe Ø18 monté	Inox	6.600	2 019 723
④ Hakentasche	Poche crochet	Inox / inox	0.340	2 019 662
⑤ Spiral-Spannstift DIN 7344	exécution lourde, din 7344	Inox	0.006	2 019 701
		Ø5x28		



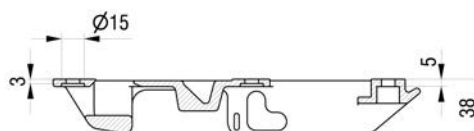
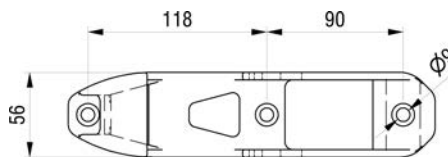
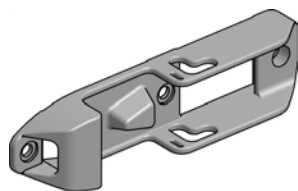


Drehstangenverschluss-System  
Système de fermeture à espagnoletteDrehstangenverschluss PWP BOXER  
Système de fermeture PWP BOXERPWP BOXER  
Griff Ø18PWP BOXER  
Poignée Ø18

	kg	Art-Nr
feuerverzinkt / zinguée au feu	1.140	2 119 030
Inox / inox	1.140	2 119 080

PWP BOXER  
Griff 16/18PWP BOXER  
Poignée 16/18

	kg	Art-Nr
verzinkt / zinguée	1.140	2 119 020.2

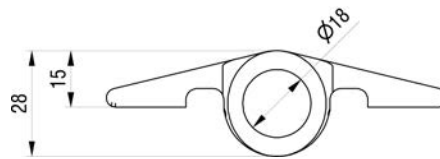
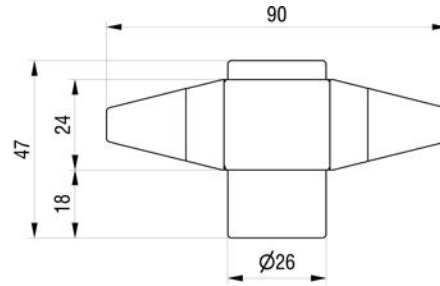
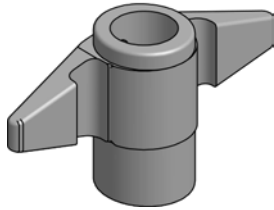
PWP BOXER  
GrifftaschePWP BOXER  
Poche poignée

	kg	Art-Nr
feuerverzinkt / zinguée au feu	0.740	2 119 066.2
Inox / inox	0.740	2 119 067



Drehstangenverschluss PWP BOXER  
Système de fermeture PWP BOXER

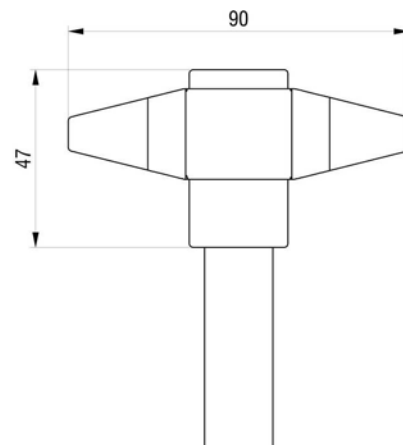
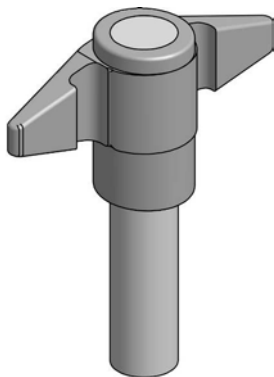
Drehstangenverschluss-System  
Système de fermeture à espagnolette



Boxer  
Haken Ø18

Boxer  
Crochet Ø18

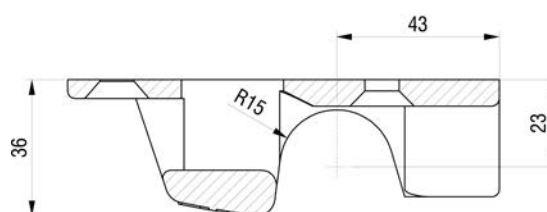
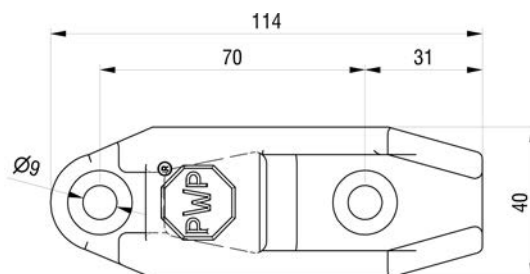
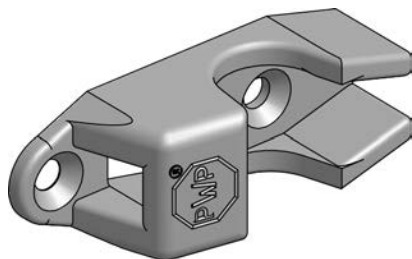
	kg	Art-Nr
feuerverzinkt / zinguée au feu	0.205	2 119 036
Inox / inox	0.180	2 119 086



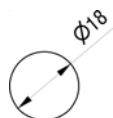
PWP BOXER  
Haken mit Verschlusswelle  
Ø18 montiert

PWP BOXER  
Crochet et axe Ø18 monté

	kg	Art-Nr
feuerverzinkt / zingué	6.600	2 019 722

Drehstangenverschluss-System  
Système de fermeture à espagnoletteDrehstangenverschluss PWP BOXER  
Système de fermeture PWP BOXERPWP BOXER  
HakentaschePWP BOXER  
Poche crochet

	kg	Art-Nr
feuerverzinkt / zinguée au feu	0.340	<a href="#">2 019 661.1</a>
Inox / inox	0.340	<a href="#">2 019 662</a>



Verschlusswelle Ø18

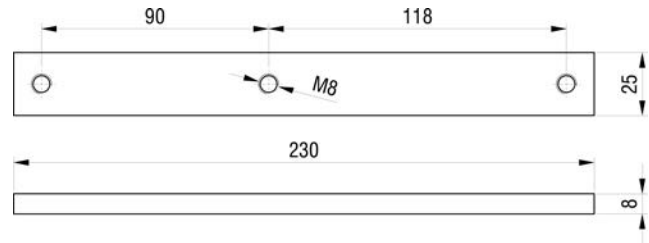
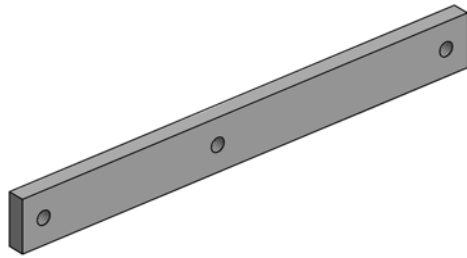
Axe Ø18

	L	kg	Art-Nr
verzinkt / zinguée	3265 mm	6.500	<a href="#">2 119 100-2</a>

storniert/annulé/cancelled

Drehstangenverschluss PWP BOXER  
Système de fermeture PWP BOXER

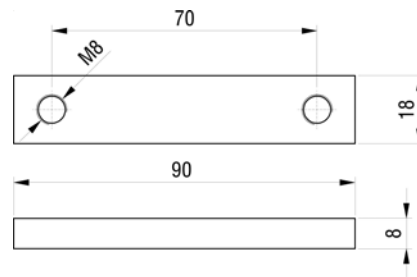
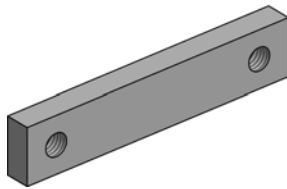
Drehstangenverschluss-System  
Système de fermeture à espagnolette



Gewindeplatte

Plaque fileté

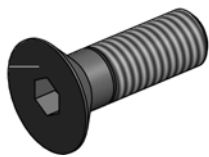
	kg	Art-Nr
verzinkt / zinguée	0.340	2 119 202



Gewindeplatte

Plaque fileté

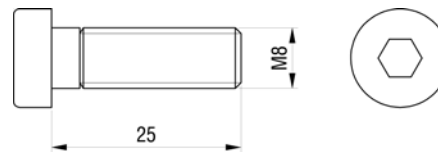
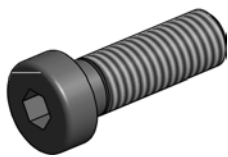
	kg	Art-Nr
verzinkt / zinguée	0.100	2 119 201



Senkschraube  
Innensechskant

Vis tête fraisée six pans  
creux

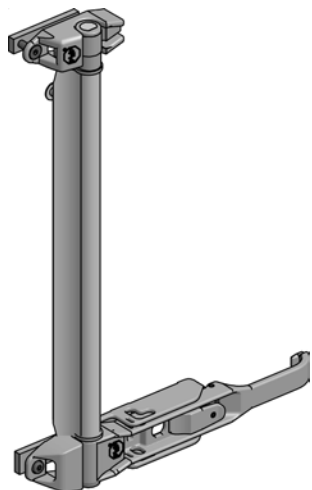
		kg	Art-Nr
verzinkt / zinguée	M8x25	0.015	2 019 691
Inox	M8x25	0.015	2 019 711



Innensechskantschraube  
niedriger Kopf

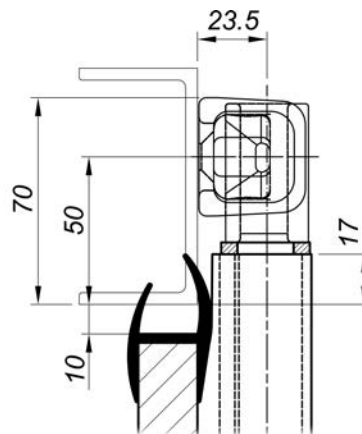
Vis tête basse six pans creux

		kg	Art-Nr
verzinkt / zinguée	M8x25 (8.8)	0.010	2 019 713
Inox	M8x25	0.010	2 019 712

Drehstangenverschluss-System  
Système de fermeture à espagnoletteDrehstangenverschluss PWP BOXER  
Système de fermeture PWP BOXER

BOXER Vegas

BOXER Vegas



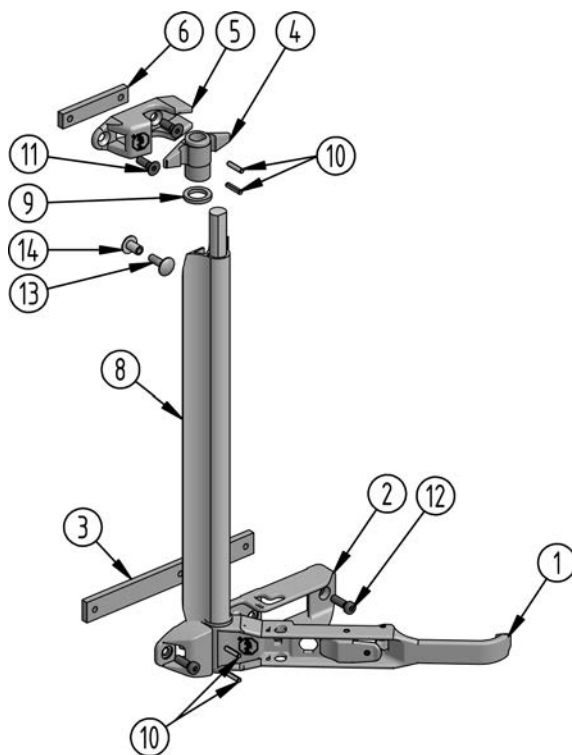
	kg	Art-Nr
verzinkt / zingué	13.500	2 110 031
verzinkt / zingué	13.600	2 110 032
Inox / inox	13.500	2 110 033
Inox / inox	13.600	2 110 038

---

Drehstangenverschluss PWP BOXER  
Système de fermeture PWP BOXER

Drehstangenverschluss-System  
Système de fermeture à espagnolette

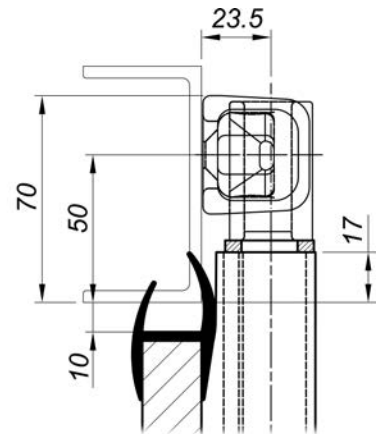
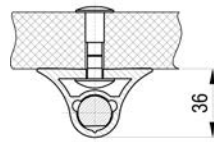
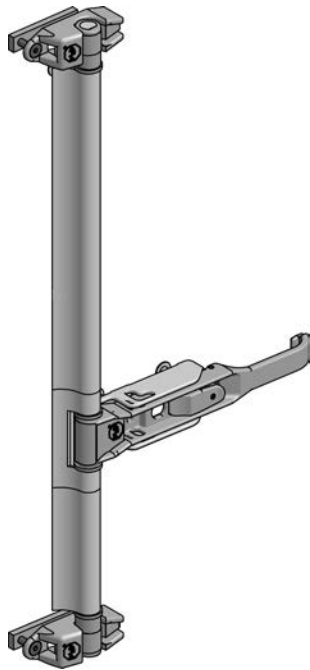
---

Drehstangenverschluss-System  
Système de fermeture à espagnoletteDrehstangenverschluss PWP BOXER  
Système de fermeture PWP BOXER

Bezeichnung	Désignation		kg	Art-Nr.
① Griff 16/18	Poignée 16/18	verzinkt / zinguée	1.140	2 119 020.2
② Grifftasche	Poche poignée	Inox / inox	0.740	2 119 067
② Grifftasche	Poche poignée	feuerverzinkt / zinguée au feu	0.740	2 119 066.2
③ Gewindeplatte	Plaque fileté	verzinkt / zinguée	0.340	2 119 202
⑤ Hakentasche	Poche crochet	Inox / inox	0.340	2 019 662
⑤ Hakentasche	Poche crochet	feuerverzinkt / zinguée au feu	0.340	2 019 661.1
⑥ Gewindeplatte	Plaque fileté	verzinkt / zinguée	0.100	2 119 201
⑦ Haken mit Verschlusswelle Ø18 montiert	Crochet et axe Ø18 monté		6.600	2 019 715
⑧ Führungsprofil	Profil de guidage	eloxiert / eloxé	L = 3100	2 432 371
⑩ Spiral-Spannstift	exécution lourde, din 7344	Inox	Ø5x22	2 019 700
⑩ Spiral-Spannstift	exécution lourde, din 7344	verzinkt / zinguée	Ø5x22	2 019 036
⑪ Senkschraube Innensechskant DIN 7991	Vis à tête fraisée six pans creux DIN 7991	Inox	M8x25	2 019 711
⑪ Senkschraube Innensechskant DIN 7991	Vis à tête fraisée six pans creux DIN 7991	verzinkt / zinguée	M8x25	2 019 691
⑫ Zylinderschraube Innensechskant niedriger Kopf DIN 7984	Vis à tête cylindrique six pans creux tête basse DIN 7984	Inox	M8x25	2 019 712
⑫ Zylinderschraube Innensechskant niedriger Kopf DIN 7984	Vis à tête cylindrique six pans creux tête basse DIN 7984	verzinkt / zinguée	M8x25 (8.8)	2 019 713
⑬ Flachrundschraube Vierkantansatz DIN 603 Befestigungsmaterial	Boulons tête bombée avec collet carré DIN 603 Materiel de fixation	verzinkt / zingué	M8x25	2 019 714
			0.100	2 110 039

Drehstangenverschluss PWP BOXER  
Système de fermeture PWP BOXER

Drehstangenverschluss-System  
Système de fermeture à espagnolette



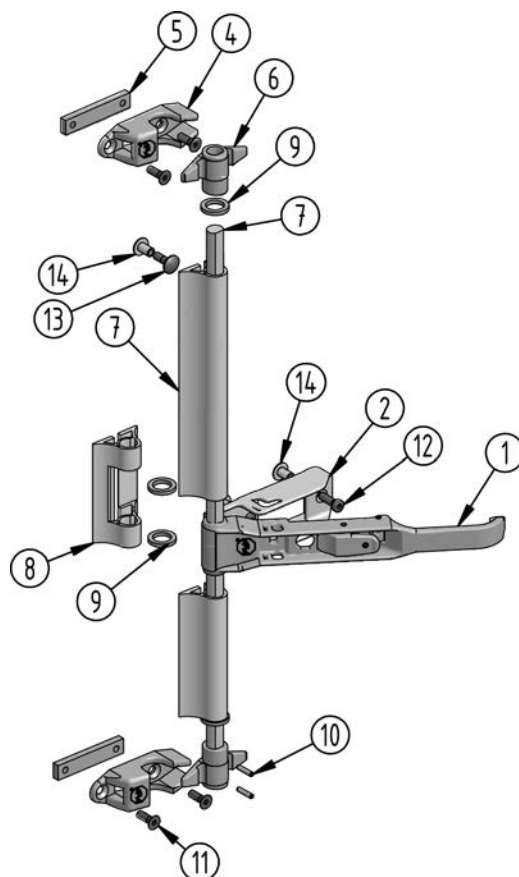
BOXER Vegas Centro

BOXER Vegas Centro

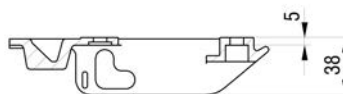
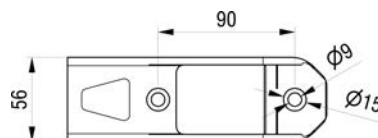
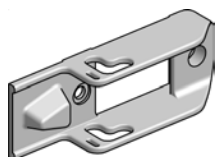
	kg	Art-Nr
Inox / inox	13.500	<a href="#">2 110 035</a>
Inox / inox	13.600	<a href="#">2 110 036</a>

BOXER Vegas Centro

BOXER Vegas Centro

Drehstangenverschluss-System  
Système de fermeture à espagnoletteDrehstangenverschluss PWP BOXER  
Système de fermeture PWP BOXER

Bezeichnung	Désignation		kg	Art-Nr.
② Grifftasche	Poche poignée	Inox / inox	0.740	2 119 068
④ Hakentasche	Poche crochet	Inox / inox	0.340	2 019 662
⑤ Gewindeplatte	Plaque fileté	verzinkt / zinguée	0.100	2 119 201
⑥ Haken mit Verschlusswelle Ø18 montiert	Crochet et axe Ø18 monté		6.600	2 019 715
⑦ Führungsprofil	Profil de guidage	eloxiert / eloxé	L = 3100	2 432 371
⑧ Mittelprofil	Profil intermédiaire	eloxiert / eloxé	L = 120	2 119 204
⑩ Spiral-Spannstift	exécution lourde, din 7344	Inox	Ø5x22	2 019 700
⑪ Senkschraube Innensechskant DIN 7991	Vis à tête fraisée six pans creux DIN 7991	Inox	M8x25	2 019 711
⑫ Zylinderschraube Innensechskant niedriger Kopf DIN 7984	Vis à tête cylindrique six pans creux tête basse DIN 7984	Inox	M8x25	2 019 712
⑬ Flachrundschraube Vierkantansatz DIN 603	Boulons tête bombée avec collet carré DIN 603	verzinkt / zingué	M8x25	2 019 714



PWP BOXER Vegas Centro Grifftasche  
PWP BOXER Vegas Centro Poche poignée

	kg	Art-Nr.
Inox / inox	0.740	2 119 068