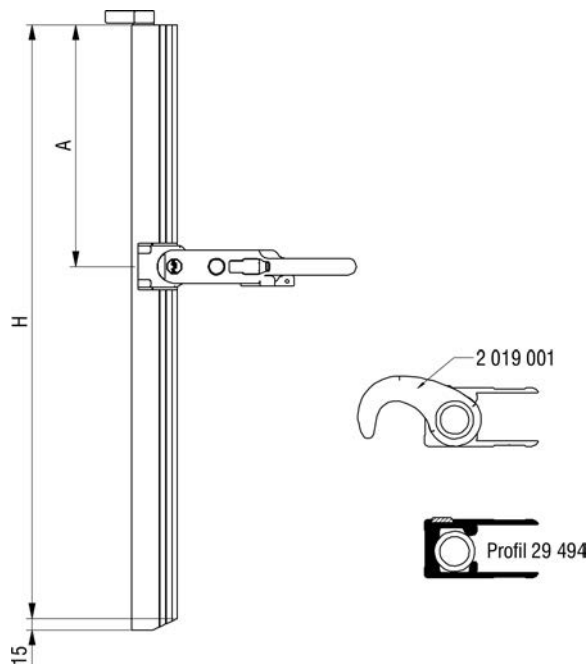
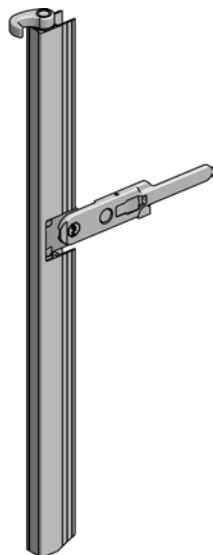


Drehstangenverschluss-System
Système de fermeture à espagnoletteDrehstangenverschluss-System
Système de fermeture à espagnolette

Bordwand
Drehstangenverschluss
Typ BACCHUS

- Andere Höhen auf Anfrage
- links gezeichnet

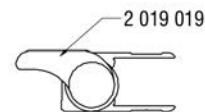
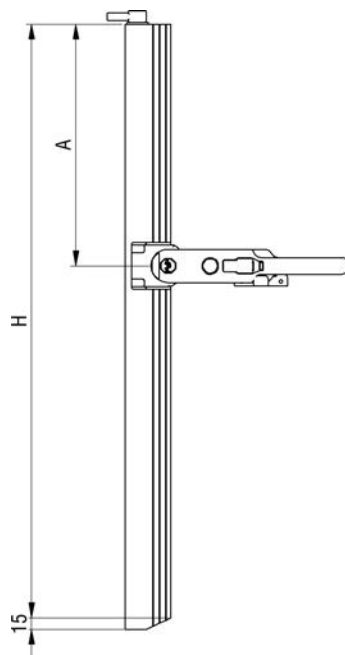
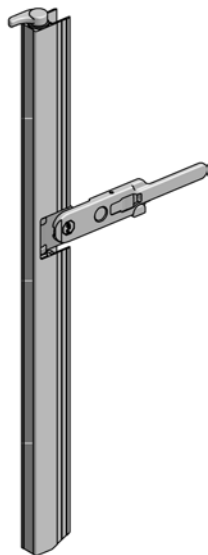
Fermeture de ridelle
type BACCHUS

- Autres hauteurs sur demande
- dessiné gauche

		H	A	kg	Art-Nr
links / gauche	roh / brute	600	270	2.8	2 111 119
rechts / droite	roh / brute	600	270	2.8	2 111 120
links / gauche	roh / brute	600	470	2.9	2 111 121
rechts / droite	roh / brute	600	470	2.9	2 111 122
links / gauche	roh / brute	800	270	3.2	2 111 123
rechts / droite	roh / brute	800	270	3.2	2 111 124
links / gauche	roh / brute	800	470	3.3	2 111 125
rechts / droite	roh / brute	800	470	3.3	2 111 126
links / gauche	roh / brute	800	670	3.5	2 111 127
rechts / droite	roh / brute	800	670	3.5	2 111 128
links / gauche	roh / brute	1000	270	3.6	2 111 129
rechts / droite	roh / brute	1000	270	3.6	2 111 130
links / gauche	roh / brute	1000	470	3.7	2 111 131
rechts / droite	roh / brute	1000	470	3.7	2 111 132
links / gauche	roh / brute	1000	670	3.8	2 111 133
rechts / droite	roh / brute	1000	670	3.8	2 111 134

Drehstangenverschluss-System
Système de fermeture à espagnoletteDrehstangenverschluss-System
Système de fermeture à espagnolette

Bordwand	Fermeture			H	A	kg	Art-Nr
Drehstangenverschluss	de ridelle	links / gauche	eloxiert / éloxée	600	270	2.8	2 111 519
Typ BACCHUS	type BACCHUS	rechts / droite	eloxiert / éloxée	600	270	2.8	2 111 520
		links / gauche	eloxiert / éloxée	600	470	2.9	2 111 521
		rechts / droite	eloxiert / éloxée	600	470	2.9	2 111 522
- Andere Höhen auf Anfrage	- Autres hauteurs sur demande	links / gauche	eloxiert / éloxée	800	270	3.2	2 111 523
- links gezeichnet	- dessiné gauche	rechts / droite	eloxiert / éloxée	800	270	3.2	2 111 524
		links / gauche	eloxiert / éloxée	800	470	3.3	2 111 525
		rechts / droite	eloxiert / éloxée	800	470	3.3	2 111 526
		links / gauche	eloxiert / éloxée	800	670	3.5	2 111 527
		rechts / droite	eloxiert / éloxée	800	670	3.5	2 111 528
		links / gauche	eloxiert / éloxée	1000	270	3.6	2 111 529
		rechts / droite	eloxiert / éloxée	1000	270	3.6	2 111 530
		links / gauche	eloxiert / éloxée	1000	470	3.7	2 111 531
		rechts / droite	eloxiert / éloxée	1000	470	3.7	2 111 532
		links / gauche	eloxiert / éloxée	1000	670	3.8	2 111 533
		rechts / droite	eloxiert / éloxée	1000	670	3.8	2 111 534

Drehstangenverschluss-System
Système de fermeture à espagnoletteDrehstangenverschluss-System
Système de fermeture à espagnolette

Bordwand
Drehstangenverschluss
Typ BACCHUS

- Andere Höhen auf Anfrage
- rechts gezeichnet

Fermeture de ridelle
type BACCHUS

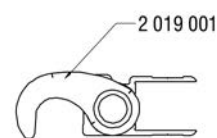
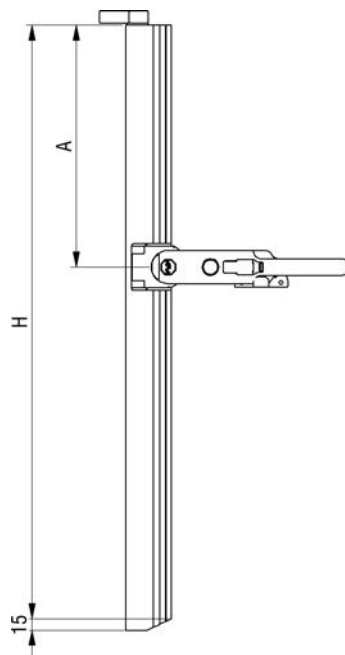
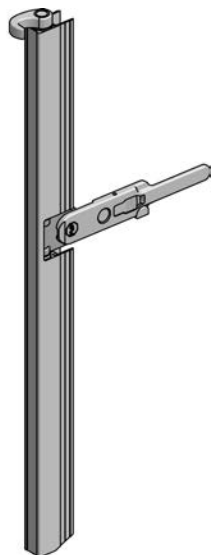
- Autres hauteurs sur demande
- dessiné gauche

		H	A	kg	Art-Nr
links / gauche	roh / brute	600	270	2.800	2 111 135
rechts / droite	roh / brute	600	270	2.800	2 111 136
links / gauche	roh / brute	600	470	2.900	2 111 137
rechts / droite	roh / brute	600	470	2.900	2 111 138
links / gauche	roh / brute	800	270	3.200	2 111 139
rechts / droite	roh / brute	800	270	3.200	2 111 140
links / gauche	roh / brute	800	470	3.300	2 111 141
rechts / droite	roh / brute	800	470	3.300	2 111 142
links / gauche	roh / brute	800	670	3.500	2 111 143
rechts / droite	roh / brute	800	670	3.500	2 111 144
links / gauche	roh / brute	1000	270	3.600	2 111 145
rechts / droite	roh / brute	1000	270	3.600	2 111 146
links / gauche	roh / brute	1000	470	3.700	2 111 147
rechts / droite	roh / brute	1000	470	3.700	2 111 148
links / gauche	roh / brute	1000	670	3.800	2 111 149
rechts / droite	roh / brute	1000	670	3.800	2 111 150

Drehstangenverschluss-System
Système de fermeture à espagnolette

Drehstangenverschluss-System
Système de fermeture à espagnolette

Bordwand	Fermeture			H	A	kg	Art-Nr
Drehstangenverschluss	de ridelle	links / gauche	eloxiert / éloxée	600	270	2.800	2 111 535
Typ BACCHUS	type BACCHUS	rechts / droite	eloxiert / éloxée	600	270	2.800	2 111 536
		links / gauche	eloxiert / éloxée	600	470	2.900	2 111 537
		rechts / droite	eloxiert / éloxée	600	470	2.900	2 111 538
- Andere Höhen auf Anfrage	- Autres hauteurs sur demande	links / gauche	eloxiert / éloxée	800	270	3.200	2 111 539
- links gezeichnet	- dessiné gauche	rechts / droite	eloxiert / éloxée	800	270	3.200	2 111 540
		links / gauche	eloxiert / éloxée	800	470	3.300	2 111 541
		rechts / droite	eloxiert / éloxée	800	470	3.300	2 111 542
		links / gauche	eloxiert / éloxée	800	670	3.500	2 111 543
		rechts / droite	eloxiert / éloxée	800	670	3.500	2 111 544
		links / gauche	eloxiert / éloxée	1000	270	3.600	2 111 545
		rechts / droite	eloxiert / éloxée	1000	270	3.600	2 111 546
		links / gauche	eloxiert / éloxée	1000	470	3.700	2 111 547
		rechts / droite	eloxiert / éloxée	1000	470	3.700	2 111 548
		links / gauche	eloxiert / éloxée	1000	670	3.800	2 111 549
		rechts / droite	eloxiert / éloxée	1000	670	3.800	2 111 550

Drehstangenverschluss-System
Système de fermeture à espagnoletteDrehstangenverschluss-System
Système de fermeture à espagnolette

Bordwand
Drehstangenverschluss
Typ BACCHUS

- Andere Höhen auf Anfrage
- links gezeichnet

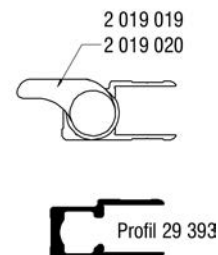
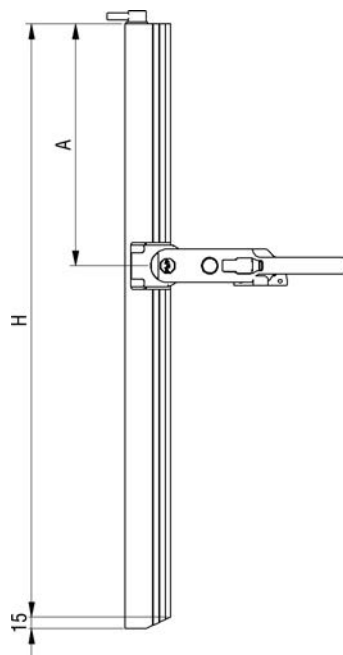
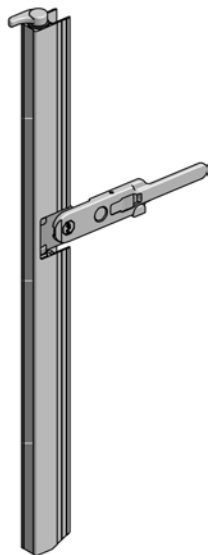
Fermeture de ridelle
type BACCHUS

- Autres hauteurs sur demande
- dessiné gauche

		H	A	kg	Art-Nr
links / gauche	roh / brute	600	270	2.800	2 111 167
rechts / droite	roh / brute	600	270	2.800	2 111 168
links / gauche	roh / brute	600	470	2.900	2 111 169
rechts / droite	roh / brute	600	470	2.900	2 111 170
links / gauche	roh / brute	800	270	3.200	2 111 171
rechts / droite	roh / brute	800	270	3.200	2 111 172
links / gauche	roh / brute	800	470	3.300	2 111 173
rechts / droite	roh / brute	800	470	3.300	2 111 174
links / gauche	roh / brute	800	670	3.500	2 111 175
rechts / droite	roh / brute	800	670	3.500	2 111 176
links / gauche	roh / brute	1000	270	3.600	2 111 177
rechts / droite	roh / brute	1000	270	3.600	2 111 178
links / gauche	roh / brute	1000	470	3.700	2 111 179
rechts / droite	roh / brute	1000	470	3.700	2 111 180
links / gauche	roh / brute	1000	670	3.800	2 111 181
rechts / droite	roh / brute	1000	670	3.800	2 111 182

Drehstangenverschluss-System
Système de fermeture à espagnoletteDrehstangenverschluss-System
Système de fermeture à espagnolette

Bordwand	Fermeture			H	A	kg	Art-Nr
Drehstangenverschluss	de ridelle	links / gauche	eloxiert / éloxée	600	270	2.800	2 111 567
Typ BACCHUS	type BACCHUS	rechts / droite	eloxiert / éloxée	600	270	2.800	2 111 568
		links / gauche	eloxiert / éloxée	600	470	2.900	2 111 569
- Andere Höhen auf Anfrage	- Autres hauteurs sur demande	rechts / droite	eloxiert / éloxée	600	470	2.900	2 111 570
- links gezeichnet	- dessiné gauche	links / gauche	eloxiert / éloxée	800	270	3.200	2 111 571
		rechts / droite	eloxiert / éloxée	800	270	3.200	2 111 572
		links / gauche	eloxiert / éloxée	800	470	3.300	2 111 573
		rechts / droite	eloxiert / éloxée	800	470	3.300	2 111 574
		links / gauche	eloxiert / éloxée	800	670	3.500	2 111 575
		rechts / droite	eloxiert / éloxée	800	670	3.500	2 111 576
		links / gauche	eloxiert / éloxée	1000	270	3.600	2 111 577
		rechts / droite	eloxiert / éloxée	1000	270	3.600	2 111 578
		links / gauche	eloxiert / éloxée	1000	470	3.700	2 111 579
		rechts / droite	eloxiert / éloxée	1000	470	3.700	2 111 580
		links / gauche	eloxiert / éloxée	1000	670	3.800	2 111 581
		rechts / droite	eloxiert / éloxée	1000	670	3.800	2 111 582

Drehstangenverschluss-System
Système de fermeture à espagnoletteDrehstangenverschluss-System
Système de fermeture à espagnolette

Bordwand
Drehstangenverschluss
Typ BACCHUS

- Andere Höhen auf Anfrage
- links gezeichnet

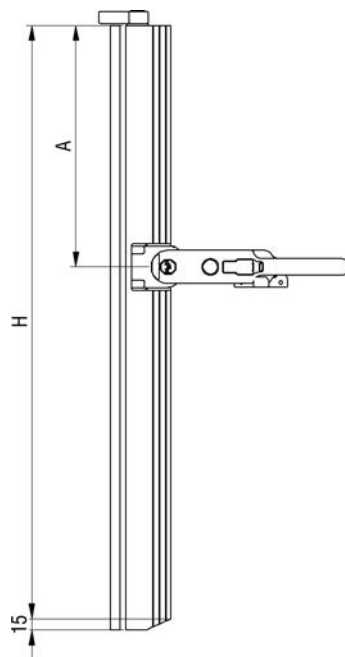
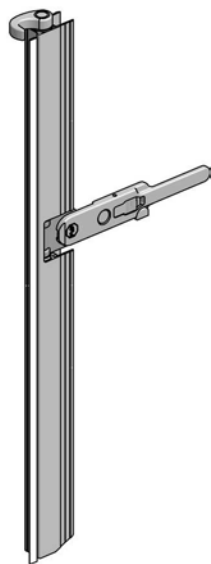
Fermeture de ridelle
type BACCHUS

- Autres hauteurs sur demande
- dessiné gauche

		H	A	kg	Art-Nr
links / gauche	roh / brute	600	270	2.800	2 111 151
rechts / droite	roh / brute	600	270	2.800	2 111 152
links / gauche	roh / brute	600	470	2.900	2 111 153
rechts / droite	roh / brute	600	470	2.900	2 111 154
links / gauche	roh / brute	800	270	3.200	2 111 155
rechts / droite	roh / brute	800	270	3.200	2 111 156
links / gauche	roh / brute	800	470	3.300	2 111 157
rechts / droite	roh / brute	800	470	3.300	2 111 158
links / gauche	roh / brute	800	670	3.500	2 111 159
rechts / droite	roh / brute	800	670	3.500	2 111 160
links / gauche	roh / brute	1000	270	3.600	2 111 161
rechts / droite	roh / brute	1000	270	3.600	2 111 162
links / gauche	roh / brute	1000	470	3.700	2 111 163
rechts / droite	roh / brute	1000	470	3.700	2 111 164
links / gauche	roh / brute	1000	670	3.800	2 111 165
rechts / droite	roh / brute	1000	670	3.800	2 111 166

Drehstangenverschluss-System
Système de fermeture à espagnoletteDrehstangenverschluss-System
Système de fermeture à espagnolette

Bordwand	Fermeture			H	A	kg	Art-Nr
Drehstangenverschluss	de ridelle	links / gauche	eloxiert / éloxée	600	270	2.800	2 111 551
Typ BACCHUS	type BACCHUS	rechts / droite	eloxiert / éloxée	600	270	2.800	2 111 552
		links / gauche	eloxiert / éloxée	600	470	2.900	2 111 553
- Andere Höhen auf Anfrage	- Autres hauteurs sur demande	rechts / droite	eloxiert / éloxée	600	470	2.900	2 111 554
- links gezeichnet	- dessiné gauche	links / gauche	eloxiert / éloxée	800	270	3.200	2 111 555
		rechts / droite	eloxiert / éloxée	800	270	3.200	2 111 556
		links / gauche	eloxiert / éloxée	800	470	3.300	2 111 557
		rechts / droite	eloxiert / éloxée	800	470	3.300	2 111 558
		links / gauche	eloxiert / éloxée	800	670	3.500	2 111 559
		rechts / droite	eloxiert / éloxée	800	670	3.500	2 111 560
		links / gauche	eloxiert / éloxée	1000	270	3.600	2 111 561
		rechts / droite	eloxiert / éloxée	1000	270	3.600	2 111 562
		links / gauche	eloxiert / éloxée	1000	470	3.700	2 111 563
		rechts / droite	eloxiert / éloxée	1000	470	3.700	2 111 564
		links / gauche	eloxiert / éloxée	1000	670	3.800	2 111 565
		rechts / droite	eloxiert / éloxée	1000	670	3.800	2 111 566

Drehstangenverschluss-System
Système de fermeture à espagnoletteDrehstangenverschluss-System
Système de fermeture à espagnolette

Bordwand
Drehstangenverschluss
Typ BACCHUS

- Andere Höhen auf Anfrage
- links gezeichnet

Fermeture de ridelle
type BACCHUS

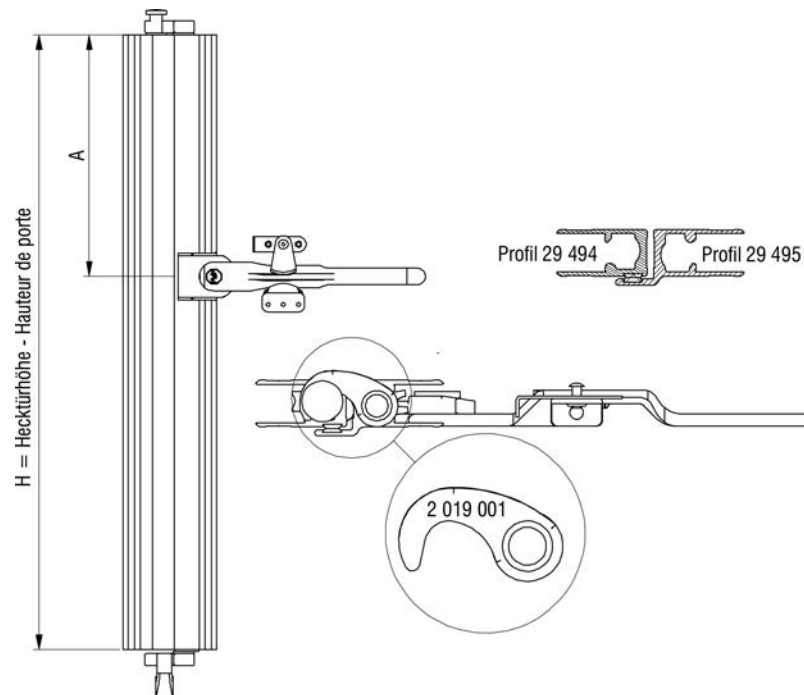
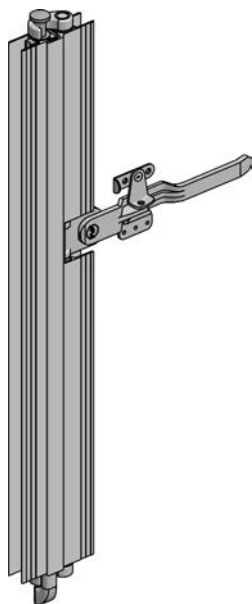
- Autres hauteurs sur demande
- dessiné gauche

		H	A	kg	Art-Nr
links / gauche	roh / brute	600	270	2.800	2 111 183
rechts / droite	roh / brute	600	270	2.800	2 111 184
links / gauche	roh / brute	600	470	2.900	2 111 185
rechts / droite	roh / brute	600	470	2.900	2 111 186
links / gauche	roh / brute	800	270	3.200	2 111 187
rechts / droite	roh / brute	800	270	3.200	2 111 188
links / gauche	roh / brute	800	470	3.300	2 111 189
rechts / droite	roh / brute	800	470	3.300	2 111 190
links / gauche	roh / brute	800	470	3.300	2 111 191
rechts / droite	roh / brute	800	470	3.300	2 111 192
links / gauche	roh / brute	800	670	3.500	2 111 193
rechts / droite	roh / brute	800	670	3.500	2 111 194
links / gauche	roh / brute	1000	270	3.600	2 111 195
rechts / droite	roh / brute	1000	270	3.600	2 111 196
links / gauche	roh / brute	1000	470	3.700	2 111 197
rechts / droite	roh / brute	1000	470	3.700	2 111 198

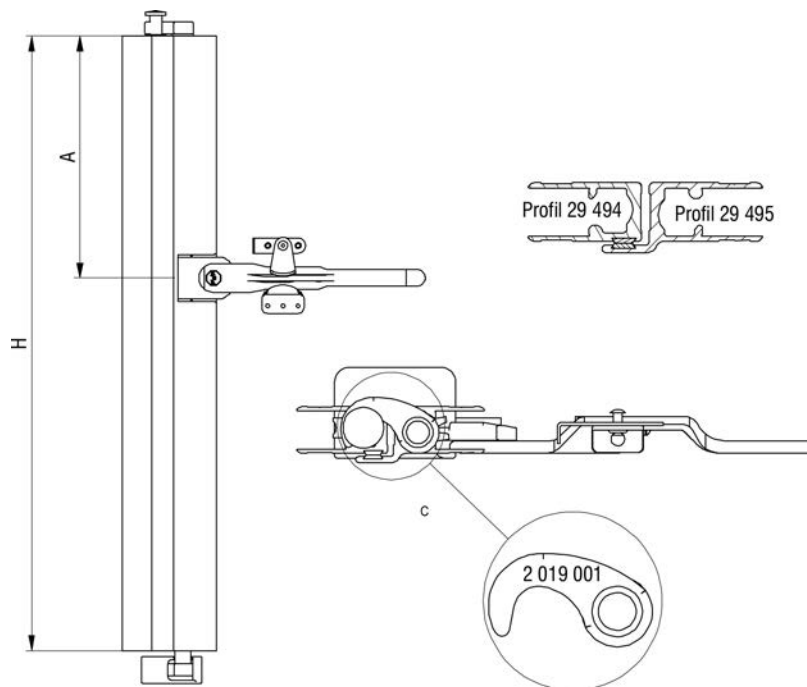
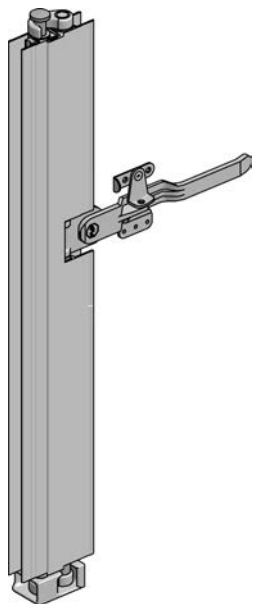
Drehstangenverschluss-System
Système de fermeture à espagnolette

Drehstangenverschluss-System
Système de fermeture à espagnolette

Bordwand Drehstangenverschluss Typ BACCHUS	Fermeture de ridelle type BACCHUS		H	A	kg	Art-Nr	
<ul style="list-style-type: none"> - Andere Höhen auf Anfrage - links gezeichnet 	<ul style="list-style-type: none"> - Autres hauteurs sur demande - dessiné gauche 	links / gauche	eloxiert / éloxée	600	270	2.800	2 111 583
		rechts / droite	eloxiert / éloxée	600	270	2.800	2 111 584
		links / gauche	eloxiert / éloxée	600	470	2.900	2 111 585
		rechts / droite	eloxiert / éloxée	600	470	2.900	2 111 586
		links / gauche	eloxiert / éloxée	800	270	3.200	2 111 587
		rechts / droite	eloxiert / éloxée	800	270	3.200	2 111 588
		links / gauche	eloxiert / éloxée	800	470	3.300	2 111 589
		rechts / droite	eloxiert / éloxée	800	470	3.300	2 111 590
		links / gauche	eloxiert / éloxée	800	470	3.300	2 111 591
		rechts / droite	eloxiert / éloxée	800	470	3.300	2 111 592
		links / gauche	eloxiert / éloxée	800	670	3.500	2 111 593
		rechts / droite	eloxiert / éloxée	800	670	3.500	2 111 594
		links / gauche	eloxiert / éloxée	1000	270	3.600	2 111 595
		rechts / droite	eloxiert / éloxée	1000	270	3.600	2 111 596
		links / gauche	eloxiert / éloxée	1000	470	3.700	2 111 597
		rechts / droite	eloxiert / éloxée	1000	470	3.700	2 111 598



Bordwand Drehstangenverschluss Typ CONTAINER	Fermeture de porte arrière type CONTAINER		H	A	kg	Art-Nr	
<ul style="list-style-type: none"> - Andere Höhen auf Anfrage - Hecktür aufliegend 	<ul style="list-style-type: none"> - Autres hauteurs sur demande - Porte en applique 	roh / brute		600	270	4.100	2 114 621
		roh / brute		600	470	4.200	2 114 622
		roh / brute		800	270	5.200	2 114 623
		roh / brute		800	470	5.300	2 114 624
		roh / brute		800	670	5.400	2 114 625
		eloxiert / éloxée		600	270	4.100	2 114 651
		eloxiert / éloxée		600	470	4.200	2 114 652
		eloxiert / éloxée		800	270	5.200	2 114 653
		eloxiert / éloxée		800	470	5.300	2 114 654
		eloxiert / éloxée		800	670	5.400	2 114 655

Drehstangenverschluss-System
Système de fermeture à espagnoletteDrehstangenverschluss-System
Système de fermeture à espagnolette

Bordwand
Drehstangenverschluss
Typ CONTAINER

- Andere Höhen auf Anfrage
- Hecktüre innenliegend

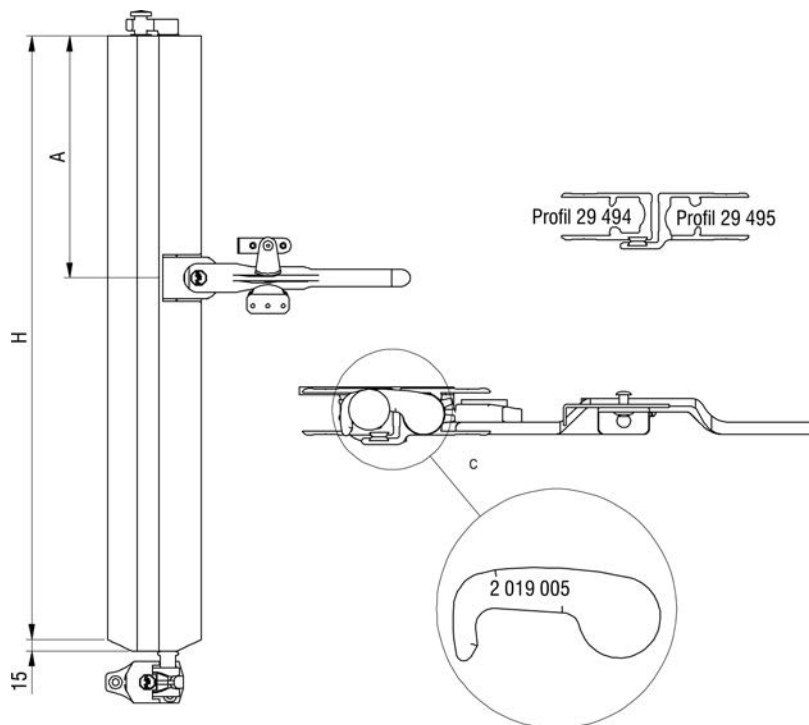
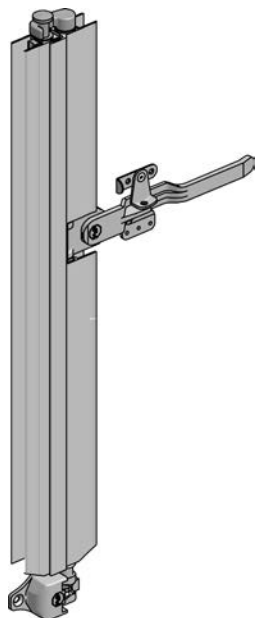
Fermeture
de porte arrière
type CONTAINER

- Autres hauteurs sur demande
- Porte encastrée

	H	A	kg	Art-Nr
roh / brute	600	270	4.500	2 114 721
roh / brute	600	470	4.600	2 114 722
roh / brute	800	270	5.600	2 114 723
roh / brute	800	470	5.700	2 114 724
roh / brute	800	670	5.800	2 114 725
eloxiert / éloxée	600	270	4.500	2 114 751
eloxiert / éloxée	600	470	4.600	2 114 752
eloxiert / éloxée	800	270	5.600	2 114 753
eloxiert / éloxée	800	470	5.700	2 114 754
eloxiert / éloxée	800	670	5.800	2 114 755

Drehstangenverschluss-System
Système de fermeture à espagnolette

Drehstangenverschluss-System
Système de fermeture à espagnolette



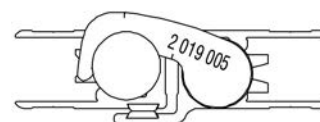
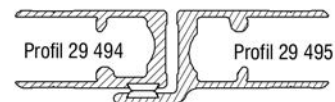
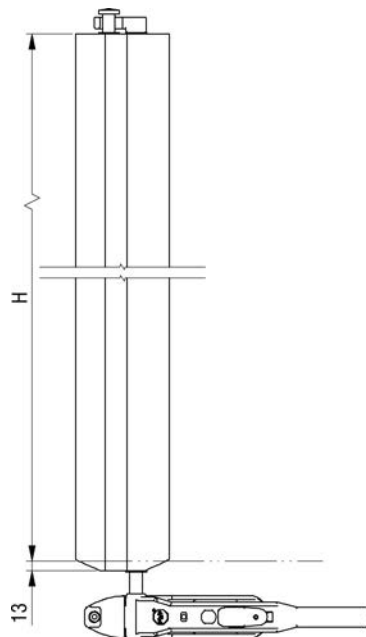
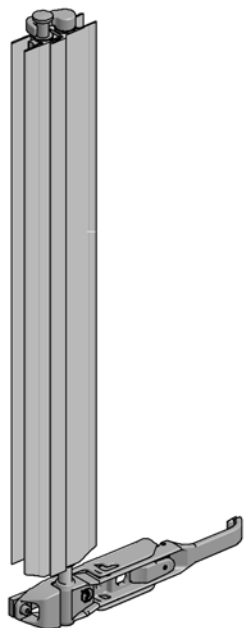
Drehstangenverschluss
Typ CONTAINER

Fermeture de porte
type CONTAINER

- Hecktür aufliegend

- Porte en applique

	H	A	kg	Art-Nr
roh / brute	600	300	4.500	2 114 421
roh / brute	800	300	5.600	2 114 423
roh / brute	800	500	5.700	2 114 425
roh / brute	600	300	4.500	2 114 431
roh / brute	800	300	5.600	2 114 433
roh / brute	800	500	5.700	2 114 435
eloxiert / éloxée	600	300	4.500	2 114 451
eloxiert / éloxée	800	300	5.600	2 114 453
eloxiert / éloxée	800	500	5.700	2 114 455
eloxiert / éloxée	600	300	4.500	2 114 461
eloxiert / éloxée	800	300	5.600	2 114 463
eloxiert / éloxée	800	500	5.700	2 114 465

Drehstangenverschluss-System
Système de fermeture à espagnoletteDrehstangenverschluss-System
Système de fermeture à espagnolette

Drehstangenverschluss
Typ BOXER

- Hecktür aufliegend

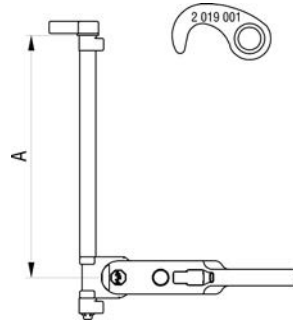
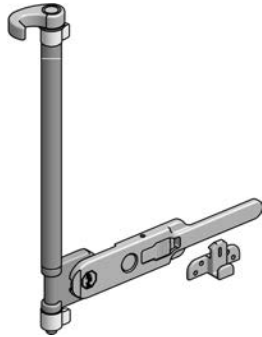
Fermeture de porte
type BOXER

- Porte en applique

		H	Art-Nr
roh / brute	Anschweisstasche / Poche à souder	600	2 010 021
roh / brute	Anschweisstasche / Poche à souder	800	2 010 023
roh / brute	Anschweisstasche / Poche à souder	1000	2 010 025
roh / brute	Anschraubtasche / Poche à visser	600	2 010 031
roh / brute	Anschraubtasche / Poche à visser	800	2 010 033
roh / brute	Anschraubtasche / Poche à visser	1000	2 010 035
eloxiert / éloxée	Anschweisstasche / Poche à souder	600	2 010 051
eloxiert / éloxée	Anschweisstasche / Poche à souder	800	2 010 053
eloxiert / éloxée	Anschweisstasche / Poche à souder	1000	2 010 055
eloxiert / éloxée	Anschraubtasche / Poche à visser	600	2 010 061
eloxiert / éloxée	Anschraubtasche / Poche à visser	800	2 010 063
eloxiert / éloxée	Anschraubtasche / Poche à visser	1000	2 010 065

Drehstangenverschluss-System
Système de fermeture à espagnolette

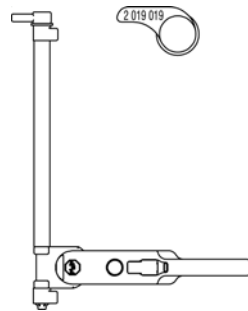
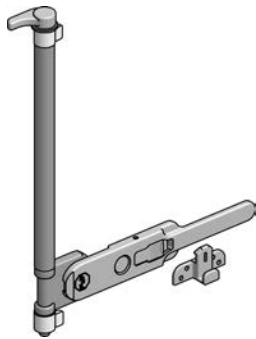
Drehstangenverschluss-System
Système de fermeture à espagnolette



Verschluss-System
Typ BACCHUS

Système de fermeture
type BACCHUS

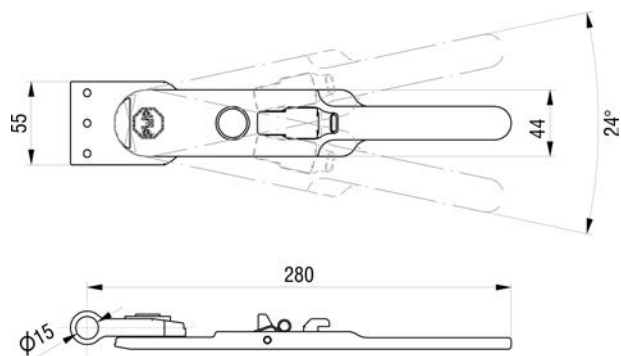
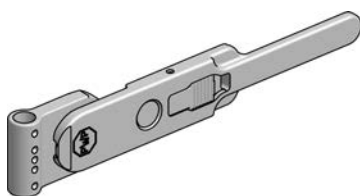
	A	kg	Art-Nr
links / gauche	270	1.510	2 011 211
rechts / droite	270	1.510	2 011 212
links / gauche	470	1.860	2 011 213
rechts / droite	470	1.860	2 011 214
links / gauche	670	2.210	2 011 215
rechts / droite	670	2.210	2 011 216



Verschluss-System
Typ BACCHUS

Système de fermeture
type BACCHUS

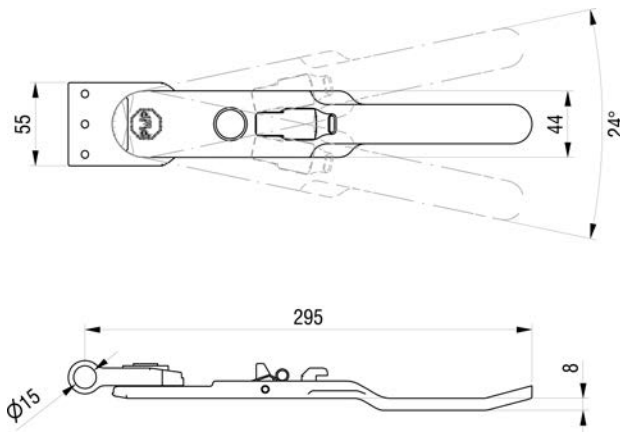
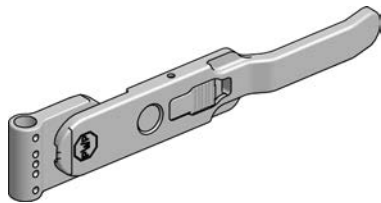
	A	kg	Art-Nr
links / gauche	270	1.510	2 011 221
rechts / droite	270	1.510	2 011 222
links / gauche	470	1.860	2 011 223
rechts / droite	470	1.860	2 011 224
links / gauche	670	2.210	2 011 225
rechts / droite	670	2.210	2 011 226



Griff Typ BACCHUS gerade
mit Mittellager für
Welle Ø15

Poignée type BACCHUS
droite
avec palier pour axe de Ø15

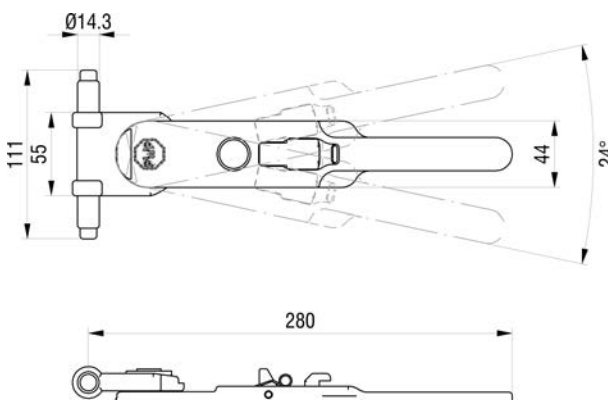
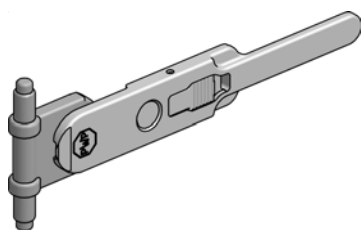
	kg	Art-Nr
	0.910	2 111 106

Drehstangenverschluss-System
Système de fermeture à espagnoletteDrehstangenverschluss-System
Système de fermeture à espagnolette

Griff Typ BACCHUS
gekröpft mit Mittellager
für Welle Ø15

Poignée type BACCHUS
coudée avec palier pour
axe de Ø15

kg	Art-Nr
0.910	2 111 107



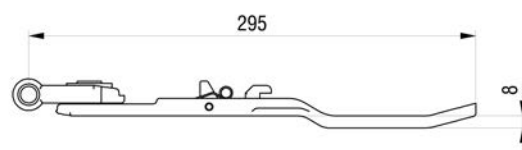
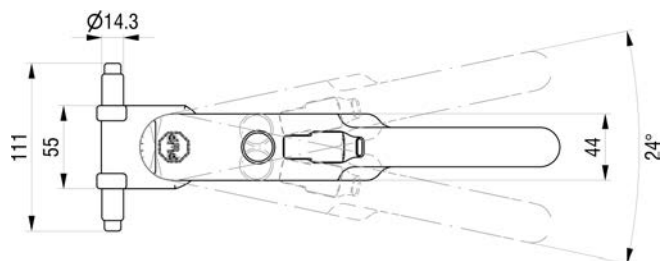
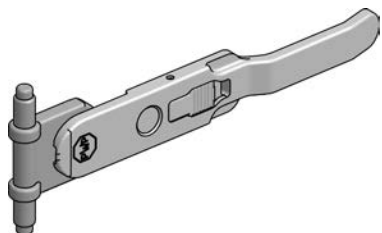
Griff Typ BACCHUS
gerade mit Mittellager
für Rohr Ø 21/3

Poignée type BACCHUS
droite
avec palier pour
tube Ø 21/3

kg	Art-Nr
1.010	2 111 108

Drehstangenverschluss-System
Système de fermeture à espagnolette

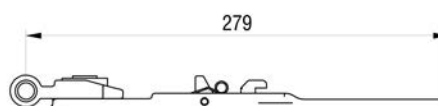
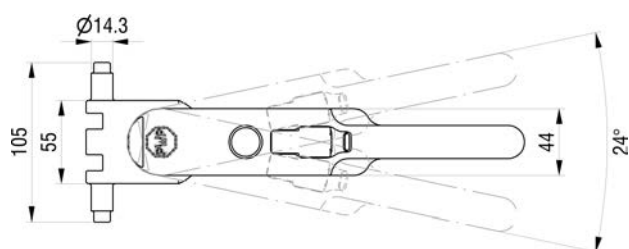
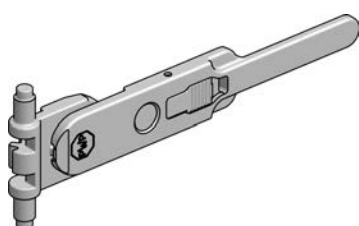
Drehstangenverschluss-System
Système de fermeture à espagnolette



Griff Typ BACCHUS
gekröpft mit Mittellager für
Rohr Ø 21/3

Poignée type BACCHUS
coudée
avec palier pour
tube Ø 21/3

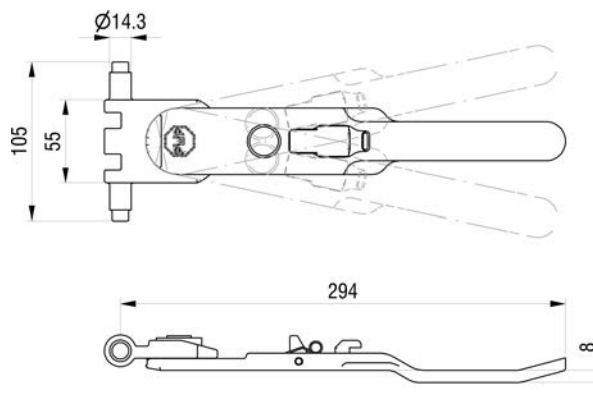
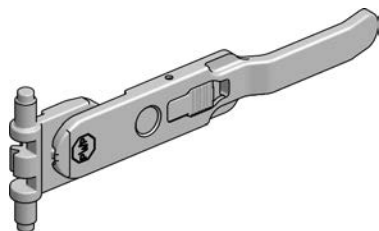
kg	Art-Nr
1.1010	2 111 109



Griff Typ BACCHUS gerade
mit Mittellager gezahnt
für Rohr Ø 21/3

Poignée BACCHUS droite
avec palier denté
pour tube Ø 21/3

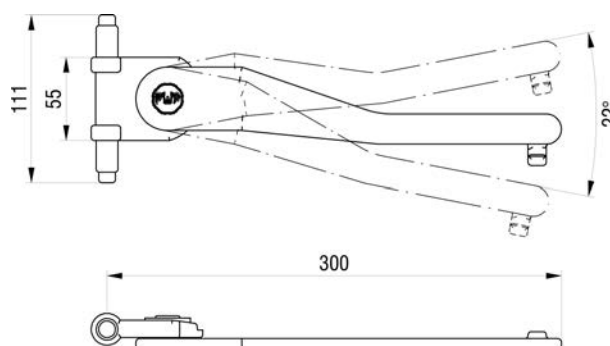
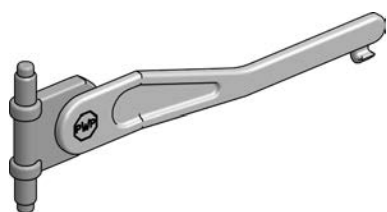
kg	Art-Nr
1.035	2 111 110

Drehstangenverschluss-System
Système de fermeture à espagnoletteDrehstangenverschluss-System
Système de fermeture à espagnolette

Griff Typ BACCHUS
gekröpft mit Mittellager
gezahnt für Rohr Ø 21/3

Poignée type BACCHUS
coudée avec palier denté
pour tube Ø 21/3

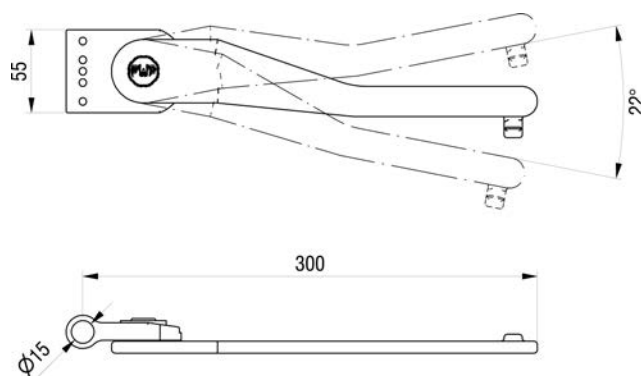
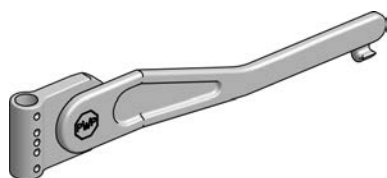
	kg	Art-Nr
	1.035	2 111 111



Griff Typ UNI mit
Mittellager für Rohr
Ø 21/3

Poignée type UNI avec palier
pour tube Ø 21/3

	kg	Art-Nr
verzinkt / zinguée	0.950	2 019 037
verzinkt / zinguée	0.950	2 019 038



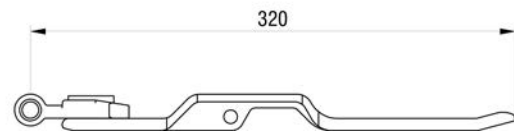
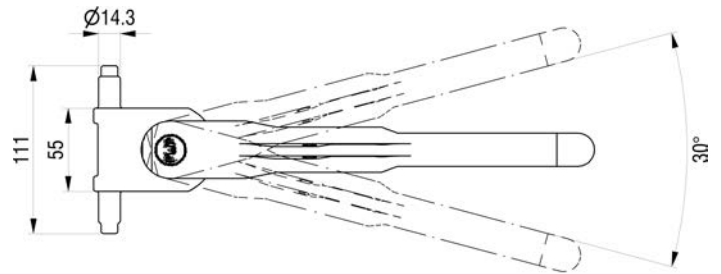
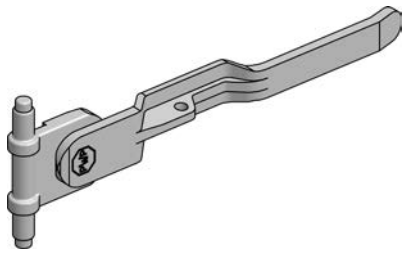
Griff Typ UNI mit
Mittellager für Welle Ø15

Poignée type UNI avec palier
pour axe de Ø15

	kg	Art-Nr
verzinkt / zinguée	0.815	2 019 039
verzinkt / zinguée	0.815	2 019 040

Drehstangenverschluss-System
Système de fermeture à espagnolette

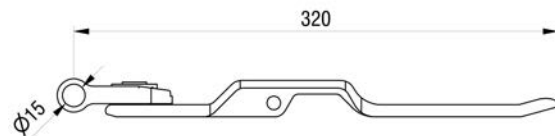
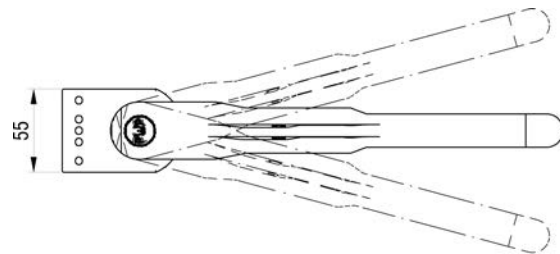
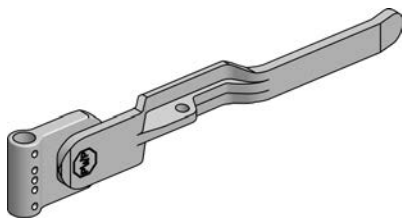
Drehstangenverschluss-System
Système de fermeture à espagnolette



Griff Typ CONTAINER
mit Mittellager
für Rohr Ø 21/3

Poignée type CONTAINER
avec palier
pour tube Ø 21/3

verzinkt / zinguée	kg	Art-Nr
	0.975	2 019 077



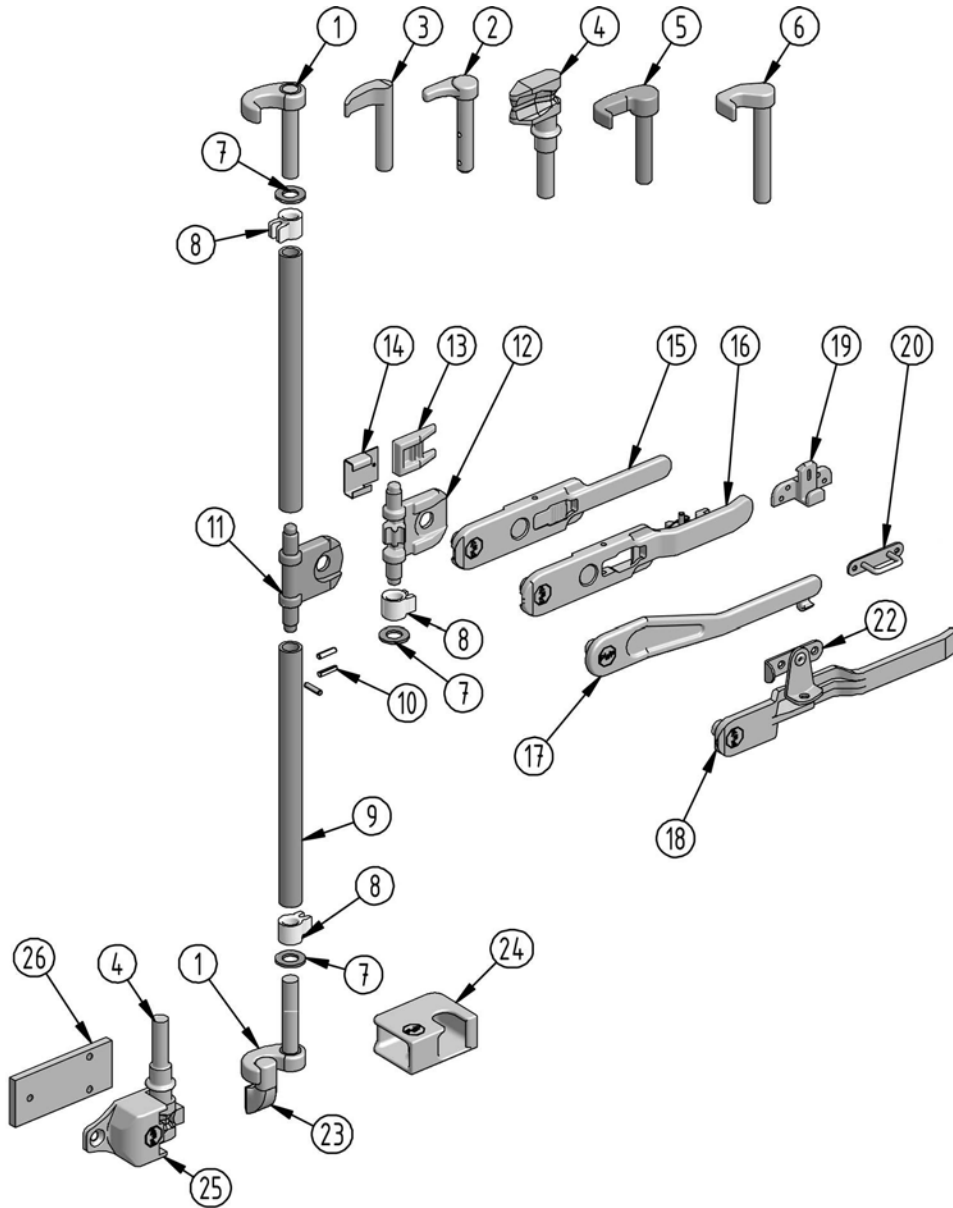
Griff Typ CONTAINER
mit Mittellager
für Welle Ø 15

Poignée type CONTAINER
avec palier
pour axe Ø 15

	kg	Art-Nr
	0.835	2 019 079

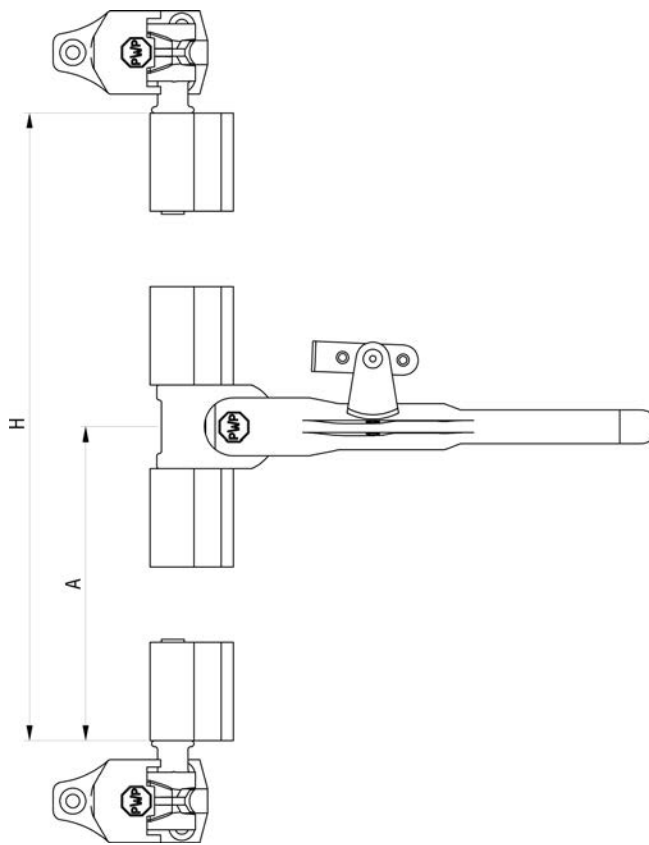
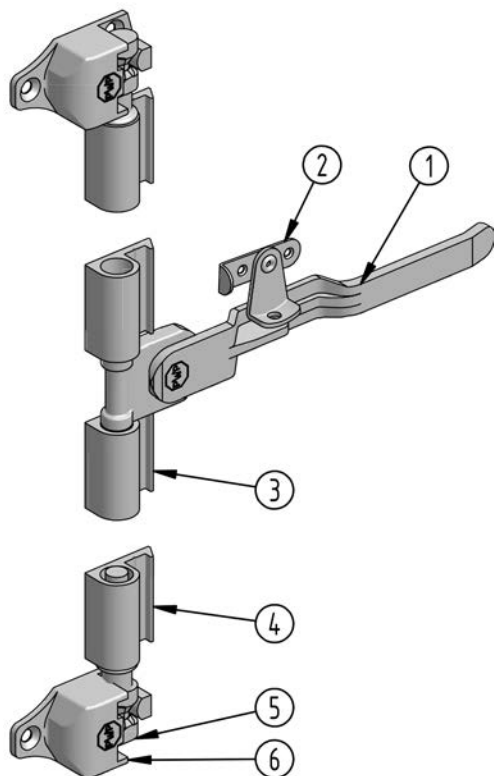
Drehstangenverschluss-System
Système de fermeture à espagnolette

Drehstangenverschluss-System
Système de fermeture à espagnolette



Drehstangenverschluss-System
Système de fermeture à espagnoletteDrehstangenverschluss-System
Système de fermeture à espagnolette

Bezeichnung	Désignation				kg	Art-Nr.
① Schliesshaken gebogen	Crochet de fermeture demi-lune	verzinkt / zingué	links / gauche		0.270	2 019 001
① Schliesshaken gebogen	Crochet de fermeture demi-lune	verzinkt / zingué	rechts / droite		0.270	2 019 002
② Schliesshaken gerade	Crochet de fermeture droit	verzinkt / zingué	links / gauche		0.185	2 019 019
③ Schliesshaken leicht	Crochet de fermeture léger	verzinkt / zingué	links / gauche		0.174	2 019 113
③ Schliesshaken leicht	Crochet de fermeture léger	verzinkt / zingué	rechts / droite		0.174	2 019 114
⑥ Schliesshaken	Crochet de fermeture	verzinkt / zingué	links / gauche		0.266	2 019 101
⑥ Schliesshaken	Crochet de fermeture	verzinkt / zingué	rechts / droite		0.266	2 019 102
⑦ Unterlegscheibe DIN 125	Rondelle DIN 125	Messing / laiton	M14		0.001	2 019 028
⑧ Lager	Douille	Polyamid / polyamide			0.006	2 019 029
⑨ Rohr Ø21	Tube Ø21	verzinkt / zingué		222	0.300	2 019 007
⑨ Rohr Ø21	Tube Ø21	verzinkt / zingué		622	0.830	2 019 009
⑩ Spiral-Spannstift	Goupille elastique en spirale	verzinkt / zingué	Ø5x20		0.003	2 019 006
⑪ Mittellager	Palier intermédiaire	verzinkt / zingué			0.400	2 019 026
⑫ Mittellager gezahnt mit Anschlag	Palier intermédiaire denté avec arrêt	verzinkt / zingué			0.425	2 019 024
⑬ Strossriegel	Verrou	verzinkt / zingué			0.075	2 019 025
⑭ Gleitschale	Guide	inox			0.017	2 019 105
⑮ Griff BACCHUS gerade	Poignée BACCHUS droite				0.500	2 019 109
⑯ Griff BACCHUS gekröpft	Poignée BACCHUS coudée				0.500	2 019 110
⑰ Griff UNI	Poignée UNI		links / gauche		0.475	2 019 012
⑰ Griff UNI	Poignée UNI		rechts / droite		0.475	2 019 013
⑱ Verschlusshebel CONTAINER	Poignée CONTAINER	verzinkt / zingué			0.520	2 019 122
⑲ Haltebügel	Arrêt	verzinkt / zingué			0.104	2 019 104
⑳ Haltebügel	Boucle d'arrêt	verzinkt / zingué			0.023	2 019 014
㉒ Verriegelung	Dispositif de verrouillage	verzinkt / zingué			1.160	2 019 123
㉓ Anschweissbolzen	Crochet à souder	roh / brut			0.150	2 011 908
㉔ Anschweisstasche	Poche à souder	roh / brute			0.450	2 011 905

Drehstangenverschluss-System
Système de fermeture à espagnoletteDrehstangenverschluss-System
Système de fermeture à espagnolette

Aufbau-Hecktürverschluss für Hecktür
pour porte arrière en applique

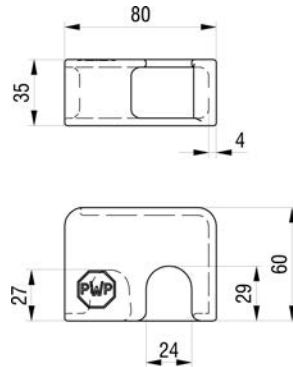
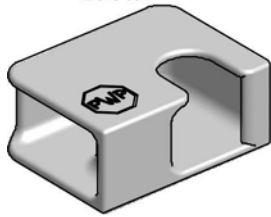
kg Art-Nr.
3.900 2 114 811

Bezeichnung	Désignation		kg	Art-Nr.
① Griff Typ CONTAINER	Poignée type CONTAINER	verzinkt / zinguée	0.975	2 019 077
② Verriegelung	Dispositif de verrouillage	verzinkt / zingué	1.160	2 019 123
③ Drehhakenführung Ø22	Guide Ø22	Alu	0.040	2 019 010
④ Drehhakenführung Ø22	Guide Ø22	Alu	0.040	2 019 011
⑤ Schliessshaken	Crochet de fermeture	verzinkt / zingué	0.350	2 019 055
⑥ Anschweisstasche für Hecktür	Poche à souder pour port arrière	feuerverzinkt / zinguée au feu	0.474	2 011 941

Drehstangenverschluss-System
Système de fermeture à espagnolette

Drehstangenverschluss-System
Système de fermeture à espagnolette

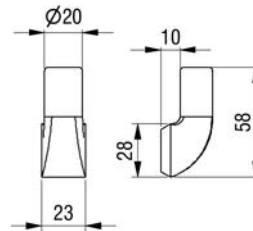
Für Schliesshaken
pour crochet de fermeture
for latch hook curved
2 019 001



Anschweisstasche

Poche de verrouillage à souder

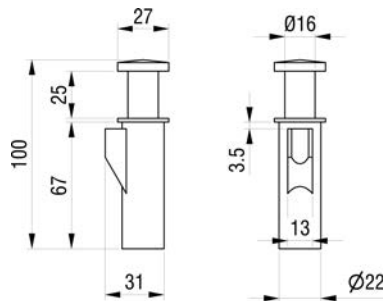
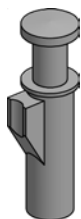
	kg	Art-Nr
roh / brute	0.450	2 011 905



Anschweissbolzen

Crochet à souder

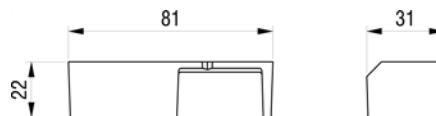
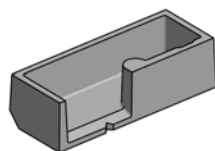
	kg	Art-Nr
roh / brut	0.150	2 011 908



Bolzen für Hecktür

Tige supérieure pour porte arrière

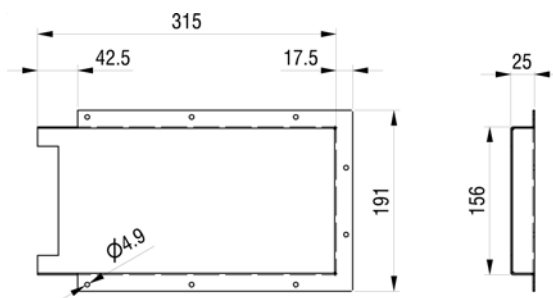
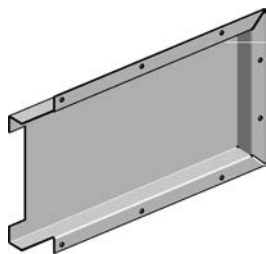
	kg	Art-Nr
verzinkt / zinguée	0.260	2 019 043



Hakentasche

Boîtier pour crochet

	kg	Art-Nr	
links / gauche	roh / brut	0.150	2 011 911
rechts / droite	roh / brut	0.150	2 011 912

Drehstangenverschluss-System
Système de fermeture à espagnoletteDrehstangenverschluss-System
Système de fermeture à espagnolette

Einbauschale Breite
155 mm für
alle Griff-Typen

Boîtier largeur 155 mm pour
tout type de poignée

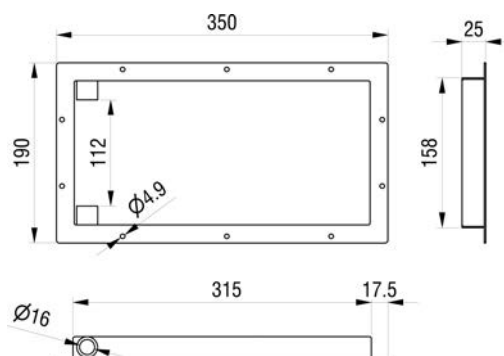
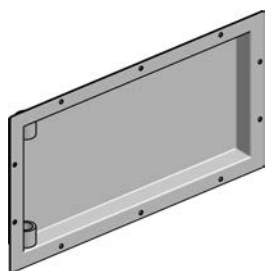
verzinkt / zingué

kg

0.900

Art-Nr

2011 914



Einbauschale
Breite 155 mm
Welle Ø15 für
Griff BACCHUS

Boîtier largeur 155 mm avec
douille axe Ø15 pour
poignée BACCHUS

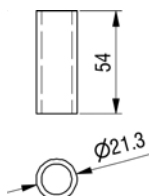
verzinkt / zingué

kg

1.040

Art-Nr

2011 913



Distanzstück

Entretoise

kg

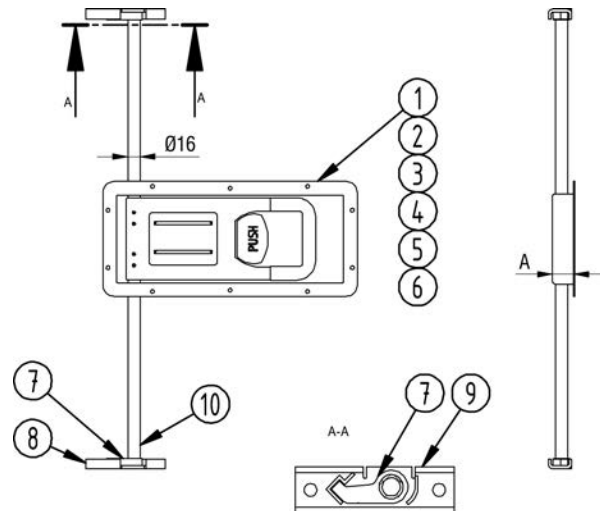
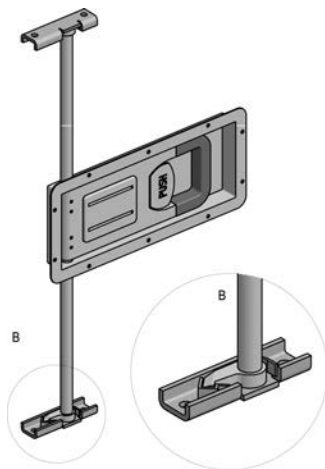
0.010

Art-Nr

2019 106

Drehstangenverschluss-System
Système de fermeture à espagnolette

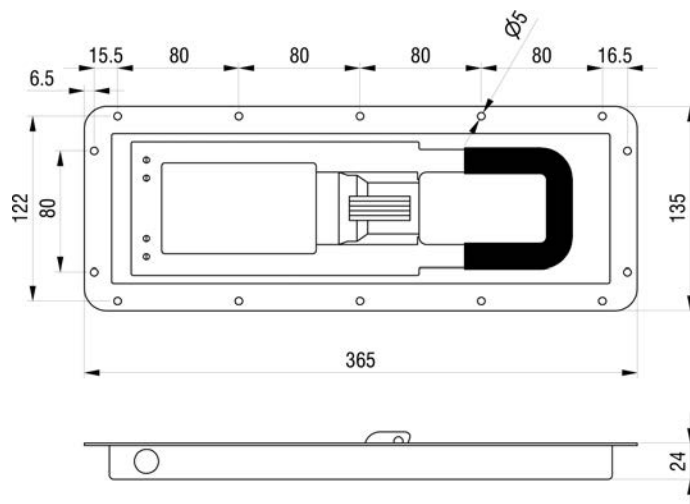
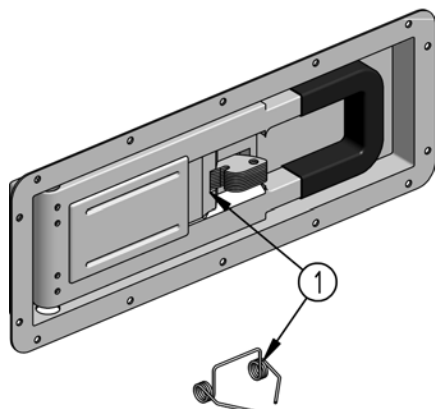
Drehstangenverschluss-System
Système de fermeture à espagnolette



Einbau-Drehstangen-
verschluss für
Kühlfahrzeuge

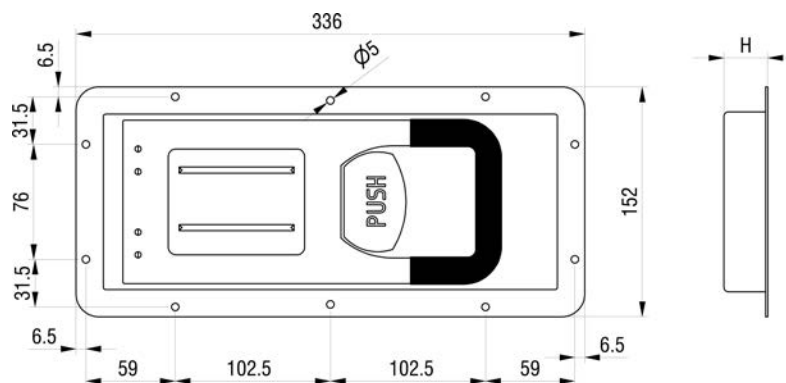
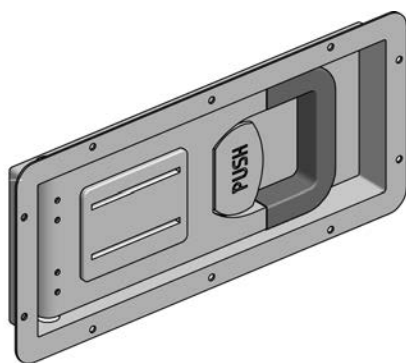
Fermeture à encastrer pour
camion frigorifique

Bezeichnung	Désignation		kg	Art-Nr.		
① Einbau-Drehstangenverschluss	Fermeture à encastrer	Inox	1.857	2 024 008		
② Einbau-Drehstangenverschluss "FU"	Fermeture à encastrer "FU"		29	1.800	2 024 110	
③ Einbau-Drehstangenverschluss Mini "PUSH"	Fermeture à encastrer Mini "PUSH"	Inox	29	1.038	2 024 123	
④ Einbau-Drehstangenverschluss "PL"	Fermeture à encastrer "PL"		29	1.825	2 024 130	
⑤ Einbau-Drehstangenverschluss Mini "PUSH"	Fermeture à encastrer Mini "PUSH"	Inox	25.5	1.050	2 024 115	
⑥ Einbau-Drehstangenverschluss "PL"	Fermeture à encastrer "PL"		23.5	1.725	2 024 129	
⑦ Schliesshaken	Crochet	Inox		0.040	2 024 073	
⑧ Schliesshaken	Gâche	Inox		0.150	2 024 071	
⑨ Schliesshaken	Gâche	Inox		0.150	2 024 072	
⑩ Rohr Ø16	Tube Ø16	Inox		Ø16x2	1.726	2 024 066

Drehstangenverschluss-System
Système de fermeture à espagnoletteDrehstangenverschluss-System
Système de fermeture à espagnoletteEinbau-Drehstangen-
verschluss für
Drehstange Ø16 mmFermeture à encastrer
pour axe Ø16 mm

	kg	Art-Nr.
Inox	1.857	2 024 008

Bezeichnung	Désignation	kg	Art-Nr.
① Druckknopf-Feder zu Drehstangenverschluss 2 024 008	Ressort bouton poussoir pour fermeture 2 024 008	0.005	2 029 008
Feder	Ressort	0.005	2 029 003

Einbauverschluss
für Drehstange Ø16 mmFermeture à encastrer
pour axe Ø16 mm

	H	kg	Art-Nr.
	29	1.800	2 024 110

Bezeichnung	Désignation	kg	Art-Nr.
Feder	Ressort	0.005	2 029 003

Drehstangenverschluss-System
Système de fermeture à espagnolette

Drehstangenverschluss-System
Système de fermeture à espagnolette



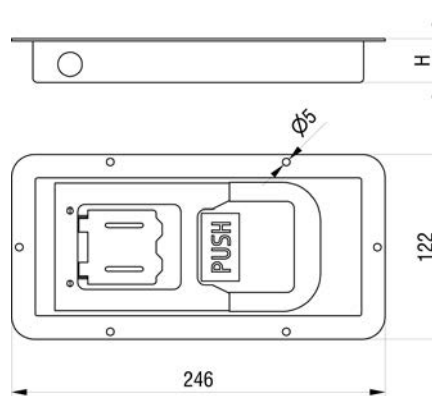
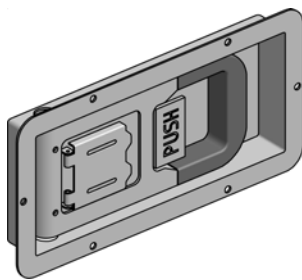
Feder für Griff
Einbauverschluss

Ressort pour poignée de
fermeture encastrée

- Für
- 2 024 008
- 2 024 110
- 2 024 111
- 2 024 112

- Pour
- 2 024 008
- 2 024 110
- 2 024 111
- 2 024 112

kg	Art-Nr
0.005	2 029 003



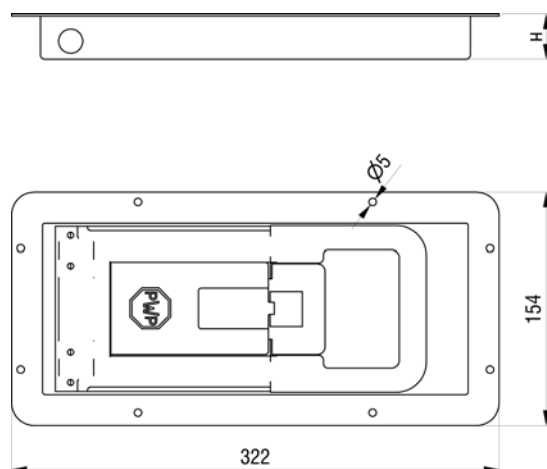
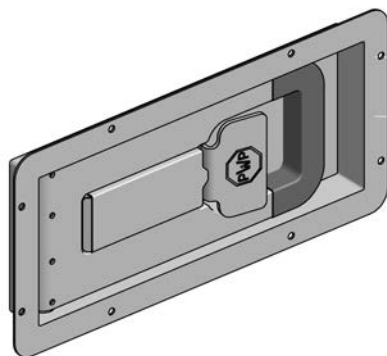
Einbauverschluss
Mini "PUSH"
für Drehstange Ø16 mm

Fermeture à encastrer
Mini "PUSH"
pour axe Ø16 mm

- Geliefert mit
Kunststoff-Unterlage

- Fourni avec profil
intermédiaire nylon

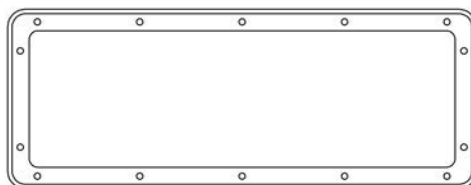
	H	kg	Art-Nr
Inox	29	1.038	2 024 123
Inox	25.5	1.050	2 024 115



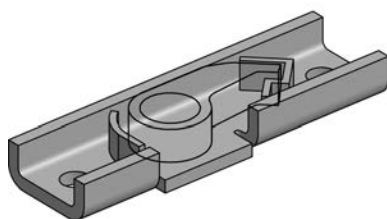
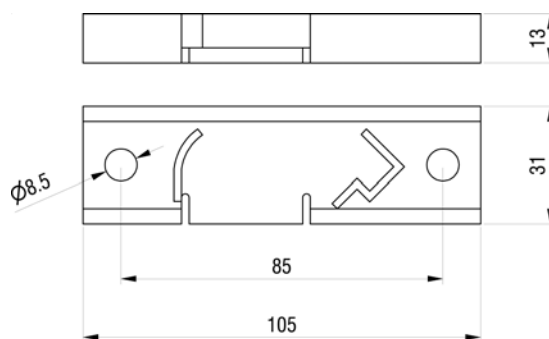
Einbauverschluss
für Drehstange Ø16 mm

Fermeture à encastrer
pour axe Ø16 mm

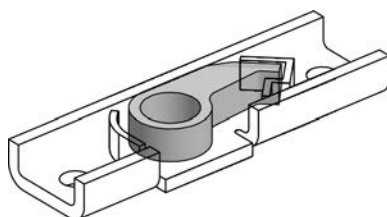
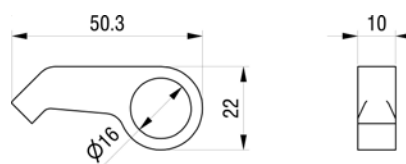
H	kg	Art-Nr
29	1.825	2 024 130
23.5	1.725	2 024 129

Drehstangenverschluss-System
Système de fermeture à espagnoletteDrehstangenverschluss-System
Système de fermeture à espagnoletteKunststoff-Unterlage
für EinbauverschlussProfil intermédiaire
synthétique pour fermeture à
encastrer

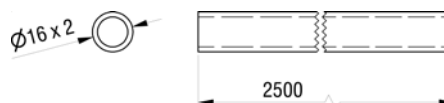
	kg	Art-Nr
	0.022	2 024 009
	0.025	2 024 131
	0.040	2 024 132
für / pour 2 024 110 + 2 024 117	0.020	2 024 113

Schliesshaken-Gegenhalter
EinbauverschlussGâche pour fermeture
à encastrer

	kg	Art-Nr
Inox links / gauche	0.150	2 024 071
Inox rechts / droite	0.150	2 024 072

Schliesshaken für
EinbauverschlussCrochet pour fermeture
à encastrer

	kg	Art-Nr
Inox	0.040	2 024 073

Stahlrohr Ø16
für EinbauverschlussTube Ø16
pour fermeture
à encastrer

	kg	Art-Nr
Inox Ø16x2	1.726	2 024 066