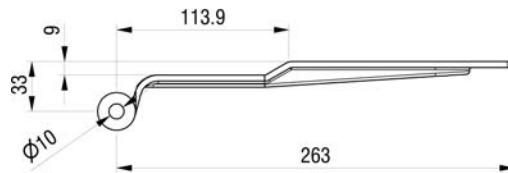
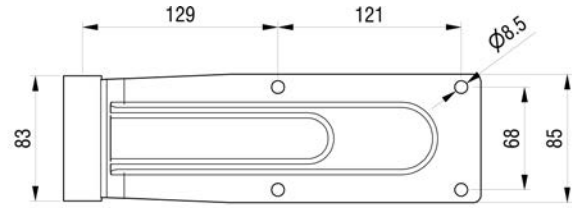
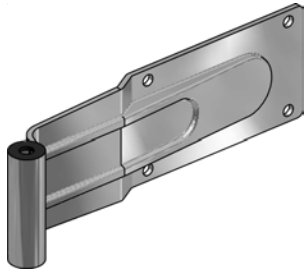


Scharnier für Kofferaufbau 270°
Charnière pour fourgon 270°

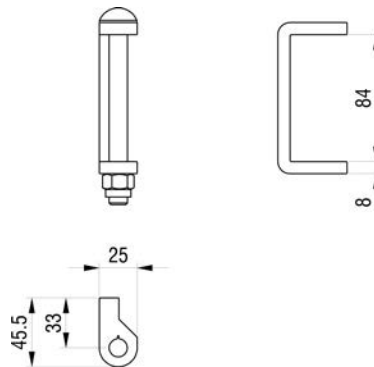
Scharnier für Kofferaufbau 270°
Charnière pour fourgon 270°



Scharnier

Charnière

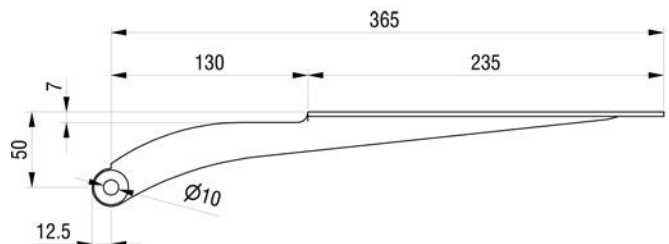
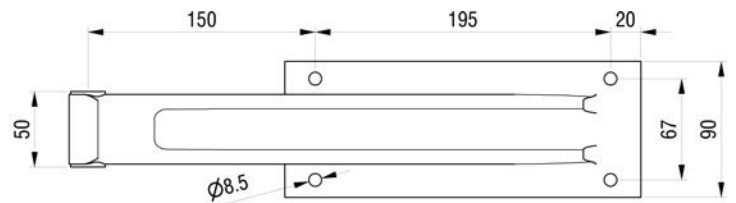
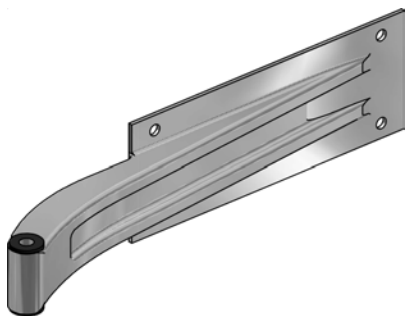
Inox	kg	Art-Nr
	0.860	2 042 024



Scharnierbock

Chape de charnière

Inox	kg	Art-Nr
	0.170	2 042 025



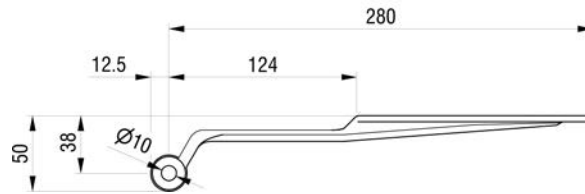
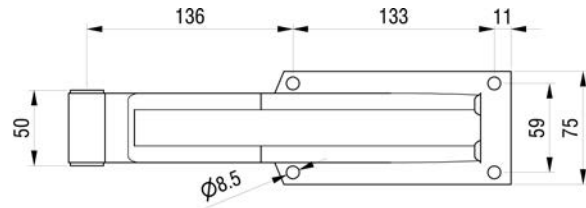
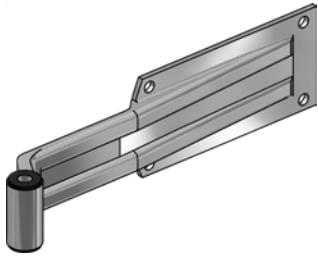
Scharnier

Charnière

Inox	kg	Art-Nr
	1.080	2 042 004

Scharnier für Kofferaufbau 270°
Charnière pour fourgon 270°

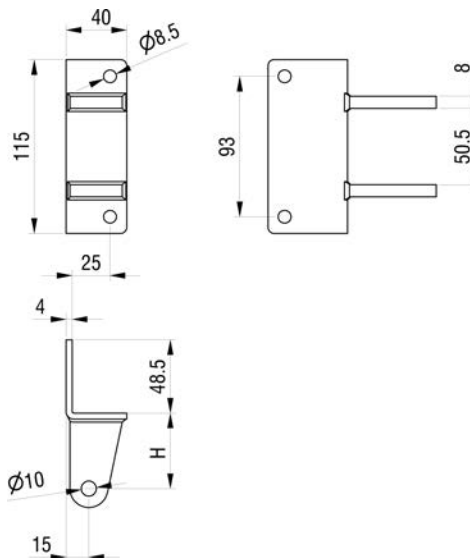
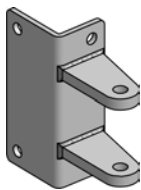
Scharnier für Kofferaufbau 270°
Charnière pour fourgon 270°



Scharnier

Charnière

		kg	Art-Nr
Inox		0.710	2 042 005



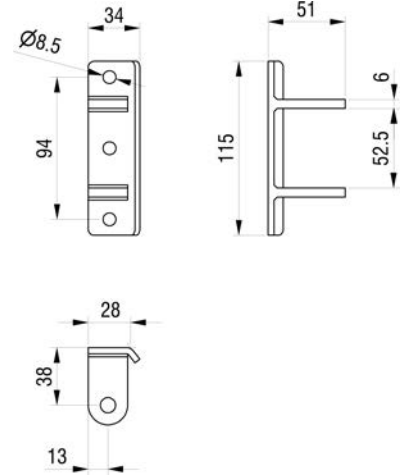
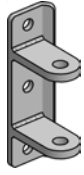
Scharnierbock

Chape de charnière

	H	kg	Art-Nr
Inox	50	0.535	2 042 003
Inox	38	0.300	2 042 006

Scharnier für Kofferaufbau 270°
Charnière pour fourgon 270°

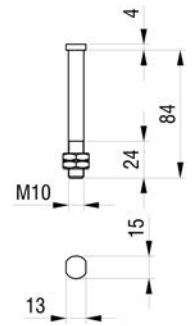
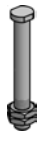
Scharnier für Kofferaufbau 270°
Charnière pour fourgon 270°



Scharnierbock
zum Anschrauben

Chape de charnière
à visser

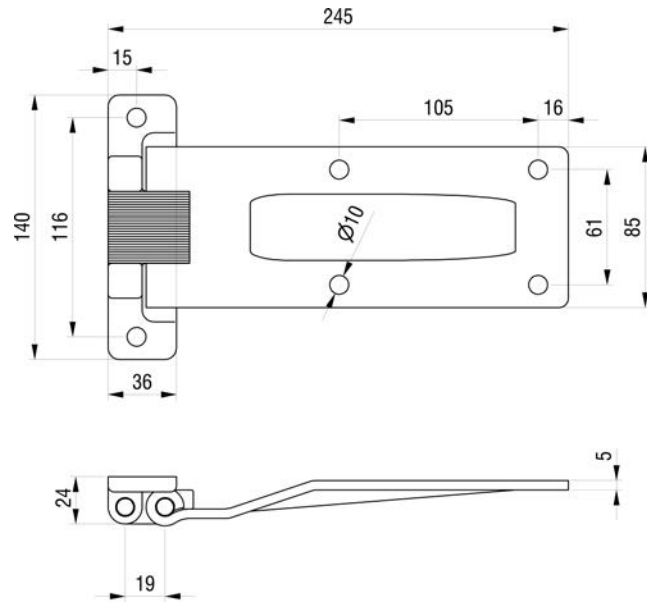
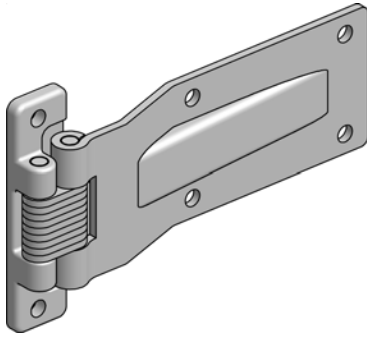
Inox	kg	Art-Nr
	0.230	2 042 012



Scharnierbolzen komplett
mit Mutter und
Kontermutter

Goujon de rotation complet
avec écrou et contre-écrou

Inox	kg	Art-Nr
	0.080	2 042 008

Scharnier für Kofferaufbau 270°
Charnière pour fourgon 270°Scharnier für Kofferaufbau 270°
Charnière pour fourgon 270°

Doppelgelenkscharnier
Charnière double articulation

	kg	Art-Nr
Inox	1.298	2 042 011