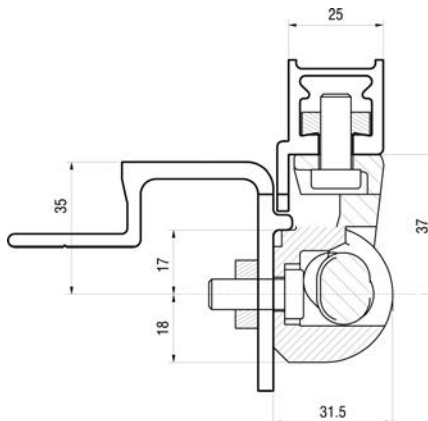
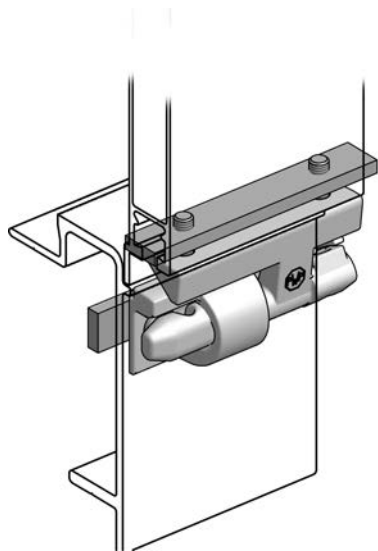


Bordwandscharnier Höhe 30mm
Charnière de ridelle hauteur 30mmBordwandscharnier Höhe 30mm
Charnière de ridelle hauteur 30mm

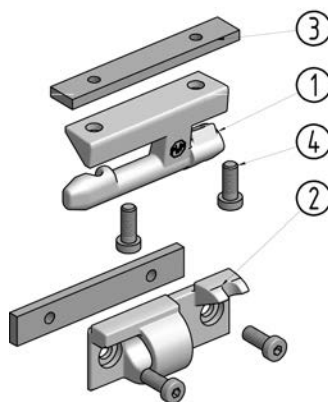
Oberteil
Unterteil
feuerverzinkt

Partie supérieure
Partie inférieure
zinguée au feu

- inkl. Montagematerial

- y. c. matériel de montage

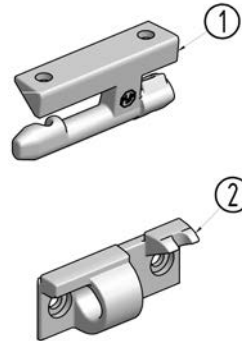
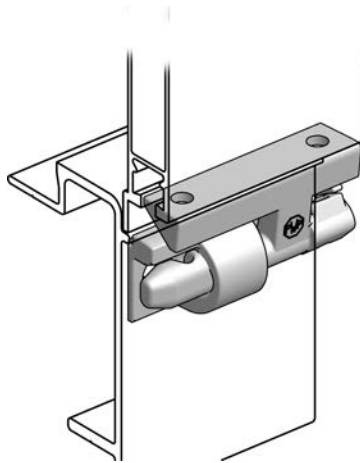
	kg	Art-Nr
	0.260	2 041 100



Bezeichnung	Désignation		kg	Art-Nr.
① Oberteil	Partie supérieure	feuerverzinkt / zinguée au feu	0.031	2 049 077
② Unterteil	Partie inférieure	feuerverzinkt / zinguée au feu	0.031	2 049 073
③ Gewindeplatte	Plaque filetée	verzinkt / zinguée	0.095	2 049 005
④ Zylinderschraube Innensechskant niedriger Kopf DIN 7984	Vis à tête cylindrique six pans creux tête basse DIN 7984	verzinkt / zinguée	M8x20 (8.8)	0.010 2 049 006

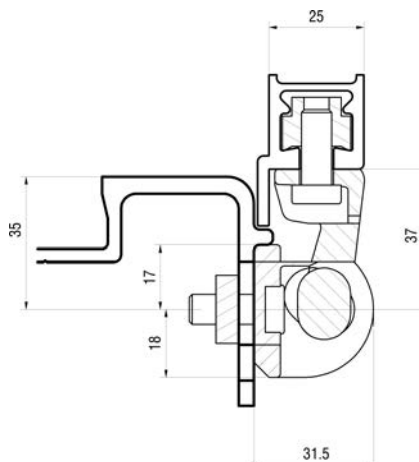
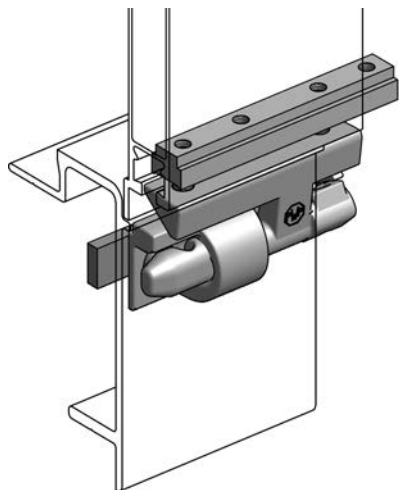
Bordwandscharnier Höhe 30mm
Charnière de ridelle hauteur 30mm

Bordwandscharnier Höhe 30mm
Charnière de ridelle hauteur 30mm



Oberteil	Partie supérieure		kg	Art-Nr
Unterteil	Partie inférieure	1 + 2	0.062	2 041 102

Bezeichnung	Désignation		kg	Art-Nr.
① Oberteil	Partie supérieure	feuerverzinkt / zinguée au feu	0.031	2 049 077
② Unterteil	Partie inférieure	feuerverzinkt / zinguée au feu	0.031	2 049 073

Bordwandscharnier Höhe 30mm
Charnière de ridelle hauteur 30mmBordwandscharnier Höhe 30mm
Charnière de ridelle hauteur 30mm

Oberteil
Unterteil
feuerverzinkt

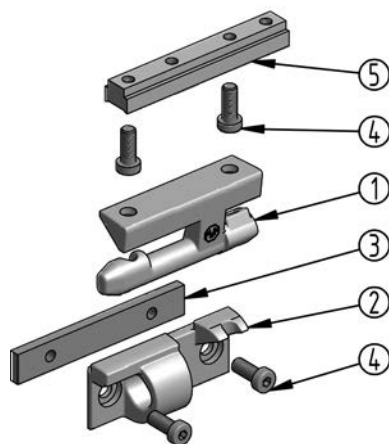
Partie supérieure
Partie inférieure
zinguée au feu

- inkl. Montagematerial

- y. c. matériel de montage

Art-Nr

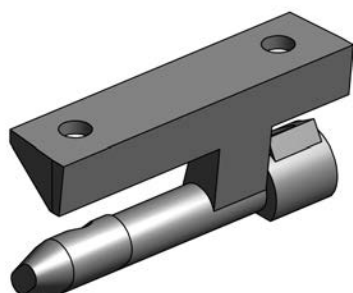
2 041 104



Bezeichnung	Désignation		kg	Art-Nr.
① Oberteil	Partie supérieure	feuerverzinkt / zinguée au feu	0.031	2 049 077
② Unterteil	Partie inférieure	feuerverzinkt / zinguée au feu	0.031	2 049 073
③ Gewindeplatte	Plaque filetée	verzinkt / zinguée	0.095	2 049 005
④ Zylinderschraube Innensechskant niedriger Kopf DIN 7984	Vis à tête cylindrique six pans creux tête basse DIN 7984	verzinkt / zinguée	M8x20 (8.8)	2 049 006
⑤ Gewindeplatte	Plaque filetée		0.010	2 049 017

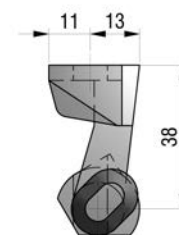
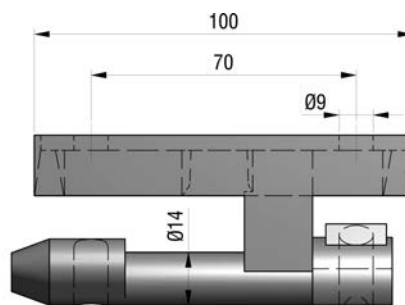
Bordwandscharnier Höhe 30mm
Charnière de ridelle hauteur 30mm

Bordwandscharnier Höhe 30mm
Charnière de ridelle hauteur 30mm

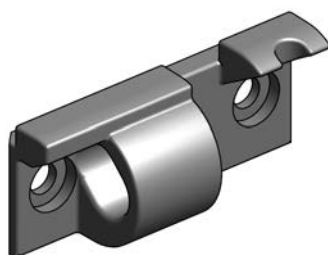


Oberteil

Partie supérieure

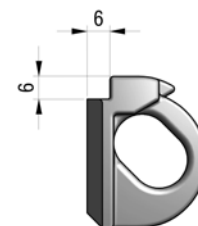
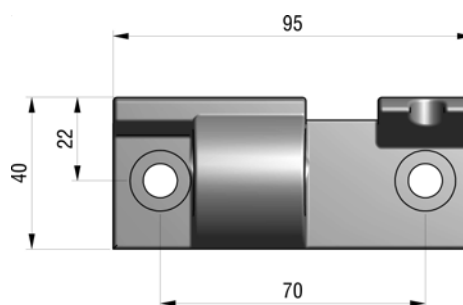


	kg	Art-Nr
feuerverzinkt / zinguée au feu	0.031	2 049 077

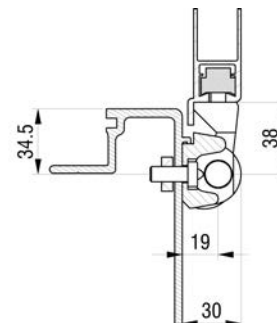
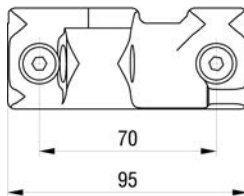
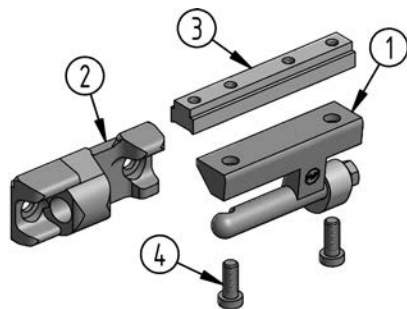


Unterteil

Partie inférieure



	kg	Art-Nr
feuerverzinkt / zinguée au feu	0.031	2 049 073

Bordwandscharnier Höhe 30mm
Charnière de ridelle hauteur 30mmBordwandscharnier Höhe 30mm
Charnière de ridelle hauteur 30mm

Oberteil
feuerverzinkt
Unterteil roh

Partie supérieure
zinguée au feu
Partie inférieure brute

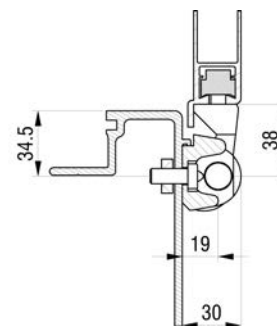
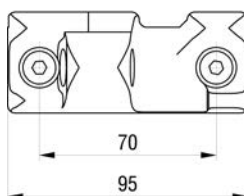
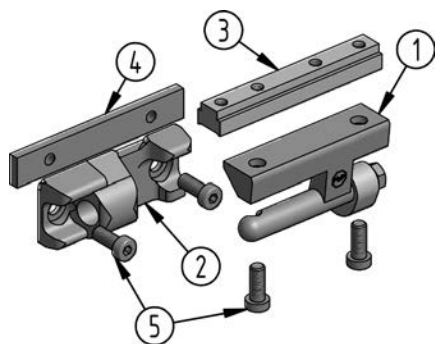
Art-Nr.

2 041 108

- inkl. Montagematerial

- y. c. matériel de montage

Bezeichnung	Désignation		kg	Art-Nr.
① Oberteil mit Sicherungsfalle	Partie supérieure avec arrêt de sécurité	feuerverzinkt / zinguée au feu	0.330	2 049 038
② Unterteil	Partie inférieure	feuerverzinkt / zinguée au feu	0.330	2 049 037
③ Gewindeplatte	Plaque filetée		0.010	2 049 017
④ Zylinderschraube Innensechskant niedriger Kopf DIN 7984	Vis à tête cylindrique six pans creux tête basse DIN 7984	verzinkt / zinguée M8x20 (8.8)	0.010	2 049 006



Oberteil
feuerverzinkt
Unterteil roh

Partie supérieure
zinguée au feu
Partie inférieure brute

Art-Nr.

2 041 109

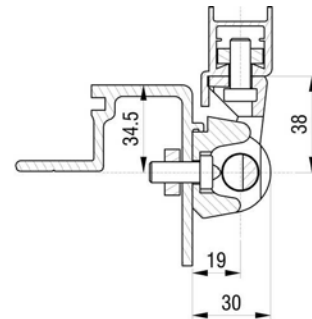
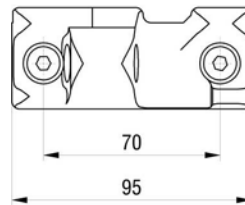
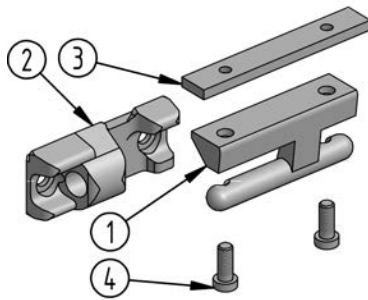
- inkl. Montagematerial

- y. c. matériel de montage

Bezeichnung	Désignation		kg	Art-Nr.
① Oberteil mit Sicherungsfalle	Partie supérieure avec arrêt de sécurité	feuerverzinkt / zinguée au feu	0.330	2 049 038
② Unterteil	Partie inférieure	feuerverzinkt / zinguée au feu	0.330	2 049 037
③ Gewindeplatte	Plaque filetée		0.010	2 049 017
④ Gewindeplatte	Plaque filetée	verzinkt / zinguée	0.095	2 049 005
⑤ Zylinderschraube Innensechskant niedriger Kopf DIN 7984	Vis à tête cylindrique six pans creux tête basse DIN 7984	verzinkt / zinguée M8x20 (8.8)	0.010	2 049 006

Bordwandscharnier Höhe 30mm
Charnière de ridelle hauteur 30mm

Bordwandscharnier Höhe 30mm
Charnière de ridelle hauteur 30mm



Oberteil
feuerverzinkt
Unterteil roh

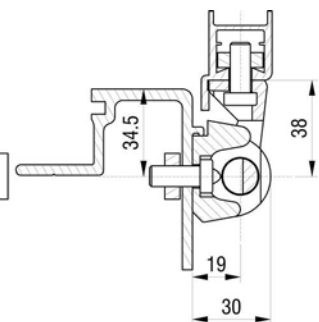
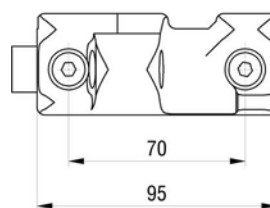
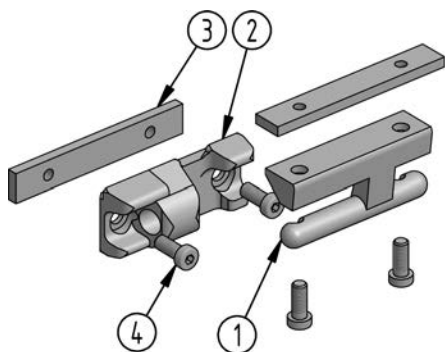
- inkl. Montagematerial

Partie supérieure
zinguée au feu
Partie inférieure brute

- y. c. matériel de montage

	kg	Art-Nr.
Karton 20 Stk / Carton 20 pcs	0.800	2 041 012
	17.200	2 041 011

Bezeichnung	Désignation		kg	Art-Nr.
① Oberteil	Partie supérieure	feuerverzinkt / zinguée au feu	0.300	2 049 034
② Unterteil	Partie inférieure	roh / brute	0.340	2 049 031
③ Gewindeplatte	Plaque filetée	verzinkt / zinguée	0.095	2 049 005
④ Zylinderschraube Innensechskant niedriger Kopf DIN 7984	Vis à tête cylindrique six pans creux tête basse DIN 7984	verzinkt / zinguée M8x20 (8.8)	0.010	2 049 006



Oberteil
Unterteil
feuerverzinkt

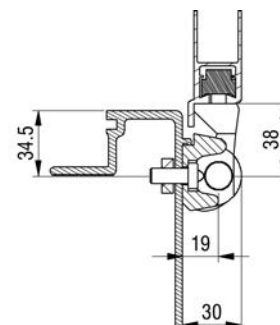
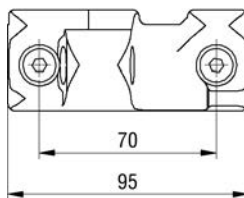
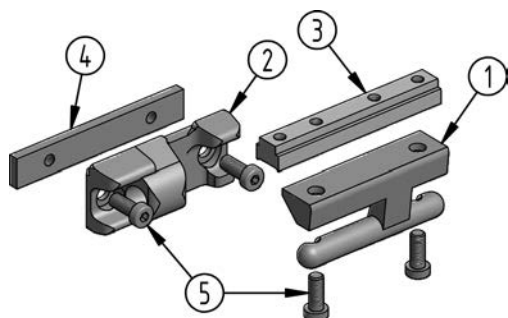
- inkl. Montagematerial

Partie supérieure
Partie inférieure
zinguée au feu

- y. c. matériel de montage

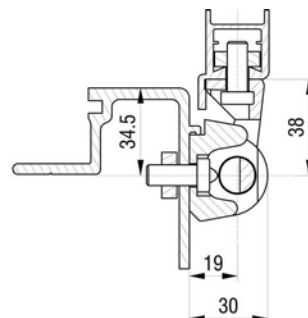
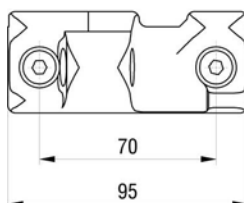
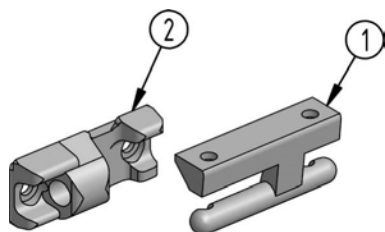
	kg	Art-Nr.
Karton 20 Stk / Carton 20 pcs	0.915	2 041 016
	18.300	2 041 019

Bezeichnung	Désignation		kg	Art-Nr.
① Oberteil	Partie supérieure	feuerverzinkt / zinguée au feu	0.300	2 049 034
② Unterteil	Partie inférieure	feuerverzinkt / zinguée au feu	0.330	2 049 037
③ Gewindeplatte	Plaque filetée	verzinkt / zinguée	0.095	2 049 005
④ Zylinderschraube Innensechskant niedriger Kopf DIN 7984	Vis à tête cylindrique six pans creux tête basse DIN 7984	verzinkt / zinguée M8x20 (8.8)	0.010	2 049 006

Bordwandscharnier Höhe 30mm
Charnière de ridelle hauteur 30mmBordwandscharnier Höhe 30mm
Charnière de ridelle hauteur 30mm

			kg	Art-Nr.
Oberteil	Partie supérieure			
Unterteil	Partie inférieure		0.900	2 041 026
feuerverzinkt	zinguée au feu	Karton 20 Stk / Carton 20 pces	18.000	2 041 029
- inkl. Montagmaterial	- y. c. matériel de montage			

Bezeichnung	Désignation		kg	Art-Nr.
① Oberteil	Partie supérieure	feuerverzinkt / zinguée au feu	0.300	2 049 034
② Unterteil	Partie inférieure	feuerverzinkt / zinguée au feu	0.330	2 049 037
③ Gewindeplatte	Plaque fileté		0.010	2 049 017
④ Gewindeplatte	Plaque fileté	verzinkt / zinguée	0.095	2 049 005
⑤ Zylinderschraube Innensechskant niedriger Kopf DIN 7984	Vis à tête cylindrique six pans creux tête basse DIN 7984	verzinkt / zinguée M8x20 (8.8)	0.010	2 049 006

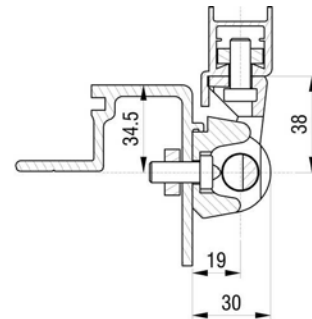
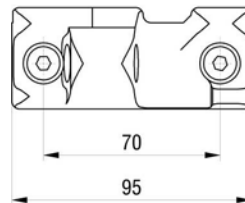
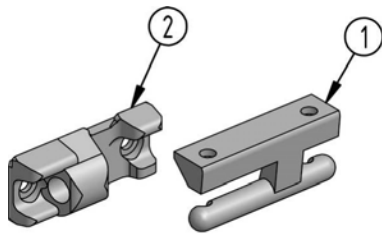


			kg	Art-Nr.
Oberteil	Partie supérieure			
feuerverzinkt	zinguée au feu		0.690	2 041 014
Unterteil roh	Partie inférieure brute	Karton 20 Stk / Carton 20 pces	13.800	2 041 020

Bezeichnung	Désignation		kg	Art-Nr.
① Oberteil	Partie supérieure	feuerverzinkt / zinguée au feu	0.300	2 049 034
② Unterteil	Partie inférieure	roh / brute	0.340	2 049 031

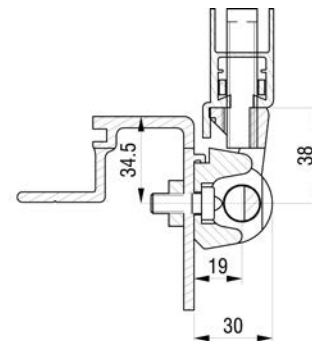
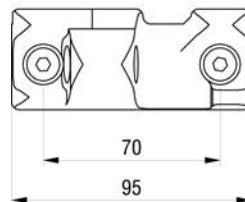
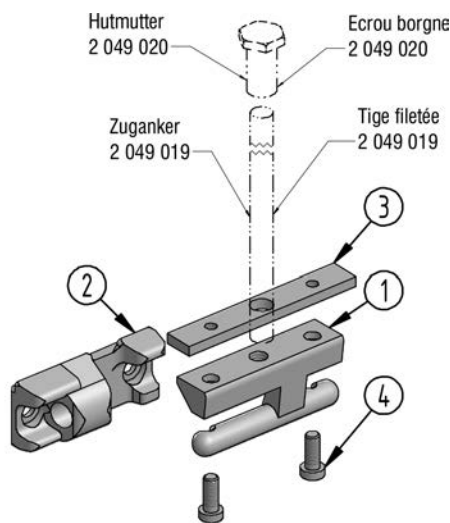
Bordwandscharnier Höhe 30mm
Charnière de ridelle hauteur 30mm

Bordwandscharnier Höhe 30mm
Charnière de ridelle hauteur 30mm



Oberteil	Partie supérieure		kg	Art-Nr.
Unterteil	Partie inférieure		0.690	2 041 017
feuerverzinkt	zinguée au feu	Karton 20 Stk / Carton 20 pcs	13.800	2 041 022

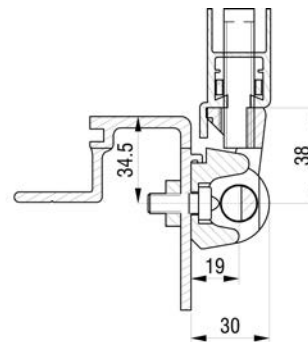
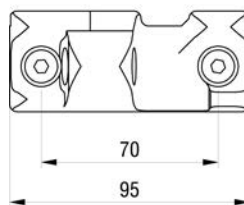
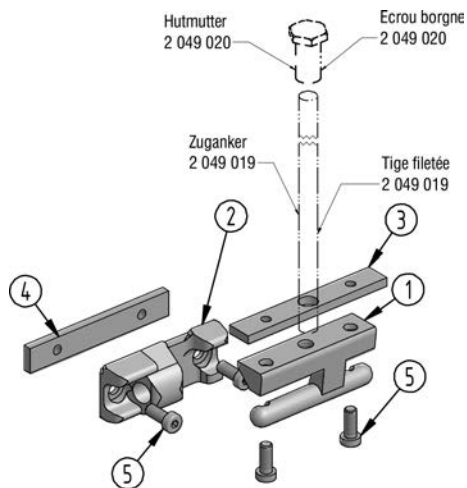
Bezeichnung	Désignation		kg	Art-Nr.
① Oberteil	Partie supérieure	feuerverzinkt / zinguée au feu	0.300	2 049 034
② Unterteil	Partie inférieure	feuerverzinkt / zinguée au feu	0.330	2 049 037



Oberteil	Partie supérieure		kg	Art-Nr.
verzinkt	zinguée		0.755	2 041 052
Unterteil	Partie inférieure		15.900	2 041 057
roh	brute	Karton 20 Stk / Carton 20 pcs		

- inkl. Montagematerial - y. c. matériel de montage

Bezeichnung	Désignation		kg	Art-Nr.
① Oberteil	Partie supérieure	verzinkt / zinguée	0.300	2 049 040
② Unterteil	Partie inférieure	roh / brute	0.340	2 049 031
③ Gewindeplatte	Plaque filetée	verzinkt / zinguée	0.090	2 049 016
④ Zylinderschraube Innensechskant niedriger Kopf DIN 7984	Vis à tête cylindrique six pans creux tête basse DIN 7984	verzinkt / zinguée M8x20 (8.8)	0.010	2 049 006

Bordwandscharnier Höhe 30mm
Charnière de ridelle hauteur 30mmBordwandscharnier Höhe 30mm
Charnière de ridelle hauteur 30mm

Oberteil
verzinkt
Unterteil
feuerverzinkt

Partie supérieure
zinguée
Partie inférieure
zinguée au feu

	kg	Art-Nr
	0.910	2 041 053
Karton 20 Stk / Carton 20 pces	18.200	2 041 058

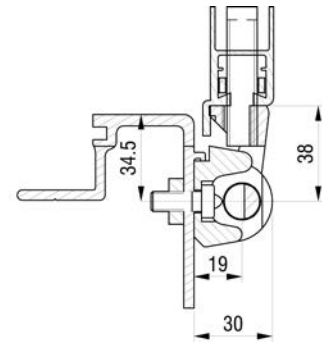
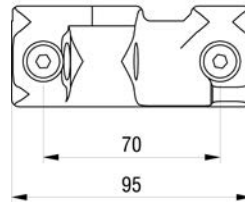
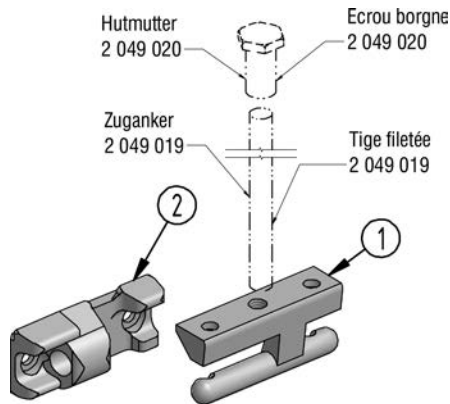
- inkl. Montagematerial

- y. c. matériel de montage

Bezeichnung	Désignation		kg	Art-Nr.
① Oberteil	Partie supérieure	verzinkt / zinguée	0.300	2 049 040
② Unterteil	Partie inférieure	feuerverzinkt / zinguée au feu	0.330	2 049 037
③ Gewindeplatte	Plaque fileté	verzinkt / zinguée	0.090	2 049 016
④ Gewindeplatte	Plaque fileté	verzinkt / zinguée	0.095	2 049 005
⑤ Zylinderschraube Innensechskant niedriger Kopf DIN 7984	Vis à tête cylindrique six pans creux tête basse DIN 7984	verzinkt / zinguée M8x20 (8.8)	0.010	2 049 006

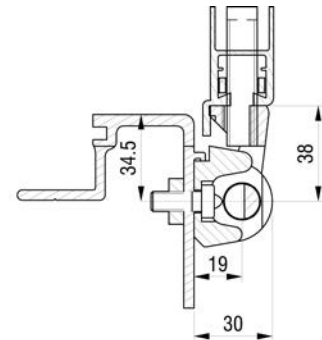
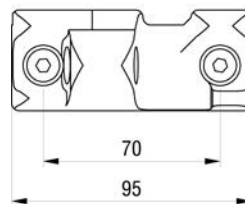
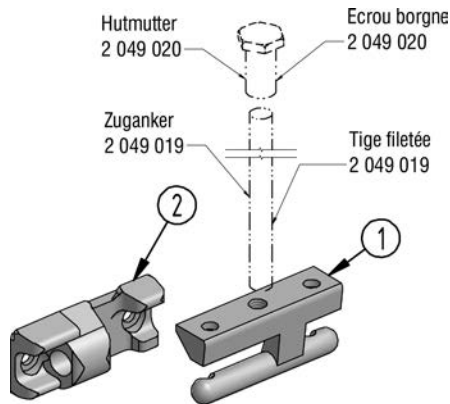
Bordwandscharnier Höhe 30mm
Charnière de ridelle hauteur 30mm

Bordwandscharnier Höhe 30mm
Charnière de ridelle hauteur 30mm



Oberteil verzinkt	Partie supérieure zinguée		kg	Art-Nr
Unterteil roh	Partie inférieure brute	Karton 20 Stk / Carton 20 pcs	0.685	2 041 054
			13.700	2 041 059

Bezeichnung	Désignation		kg	Art-Nr.
① Oberteil	Partie supérieure	verzinkt / zinguée	0.300	2 049 040
② Unterteil	Partie inférieure	roh / brute	0.340	2 049 031

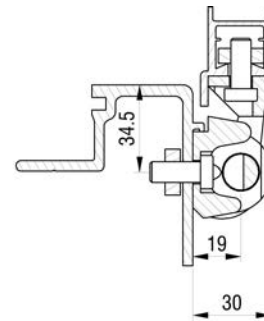
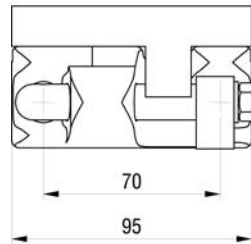
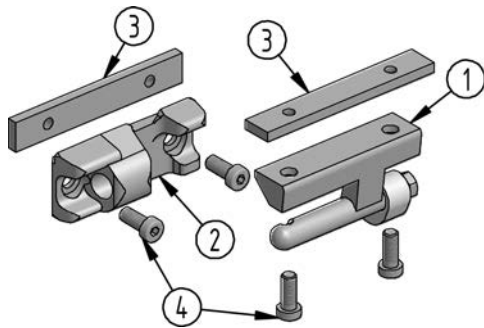


Oberteil verzinkt	Partie supérieure zinguée		kg	Art-Nr
Unterteil feuerverzinkt	Partie inférieure zinguée au feu	Karton 20 Stk / Carton 20 pcs	0.685	2 041 055
			13.700	2 041 060

Bezeichnung	Désignation		kg	Art-Nr.
① Oberteil	Partie supérieure	verzinkt / zinguée	0.300	2 049 040
② Unterteil	Partie inférieure	feuerverzinkt / zinguée au feu	0.330	2 049 037

Bordwandscharnier Höhe 30mm
Charnière de ridelle hauteur 30mm

Bordwandscharnier Höhe 30mm
Charnière de ridelle hauteur 30mm



Oberteil verzinkt
Unterteil
feuerverzinkt

Partie supérieure zinguée
Partie inférieure
zinguée au feu

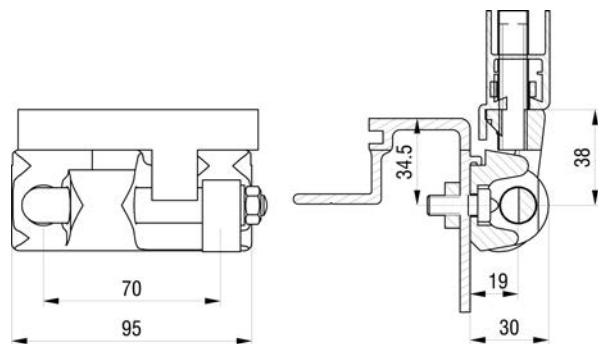
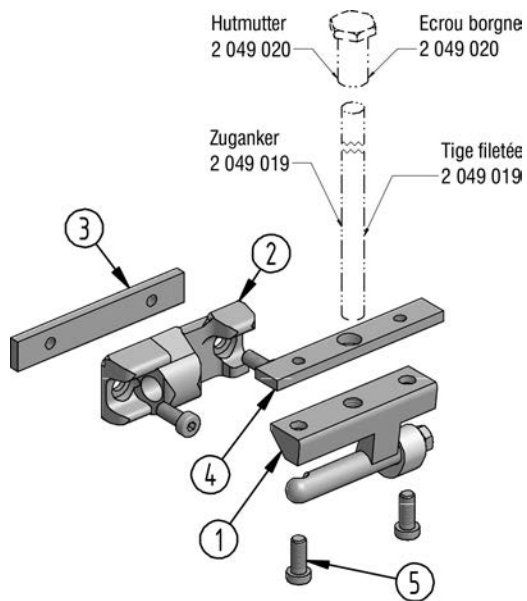
- inkl. Montagematerial
- y. c. matériel de montage

	kg	Art-Nr.
	0.890	2 041 043

Bezeichnung	Désignation		kg	Art-Nr.
① Oberteil mit Sicherungsfalle	Partie supérieure avec arrêt de sécurité	feuerverzinkt / zinguée au feu	0.330	2 049 038
② Unterteil	Partie inférieure	feuerverzinkt / zinguée au feu	0.330	2 049 037
③ Gewindeplatte	Plaque filetée	verzinkt / zinguée	0.095	2 049 005
④ Zylinderschraube Innensechskant niedriger Kopf DIN 7984	Vis à tête cylindrique six pans creux tête basse DIN 7984	verzinkt / zinguée M8x20 (8.8)	0.010	2 049 006

Bordwandscharnier Höhe 30mm
Charnière de ridelle hauteur 30mm

Bordwandscharnier Höhe 30mm
Charnière de ridelle hauteur 30mm



Oberteil verzinkt
Unterteil
feuerverzinkt

Partie supérieure zinguée
Partie inférieure
zinguée au feu

- inkl. Montagematerial

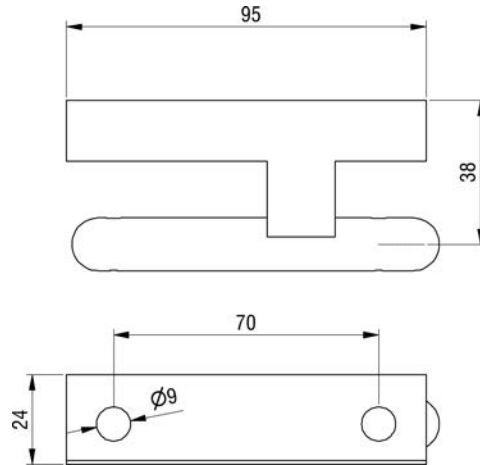
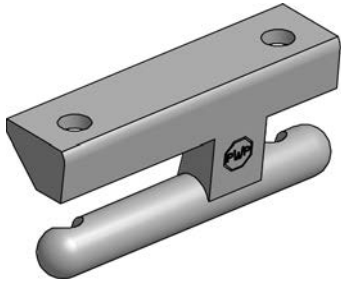
- y. c. matériel de montage

	kg	Art-Nr.
	0.940	2 041 063

Bezeichnung	Désignation		kg	Art-Nr.
① Oberteil mit Sicherungsfalle	Partie supérieure avec arrêt de sécurité	feuerverzinkt / zinguée au feu	0.325	2 049 039
② Unterteil	Partie inférieure	feuerverzinkt / zinguée au feu	0.330	2 049 037
③ Gewindeplatte	Plaque filetée	verzinkt / zinguée	0.090	2 049 016
④ Gewindeplatte	Plaque filetée	verzinkt / zinguée	0.095	2 049 005
⑤ Zylinderschraube Innensechskant niedriger Kopf DIN 7984	Vis à tête cylindrique six pans creux tête basse DIN 7984	verzinkt / zinguée M8x20 (8.8)	0.010	2 049 006

Bordwandscharnier Höhe 30mm
Charnière de ridelle hauteur 30mm

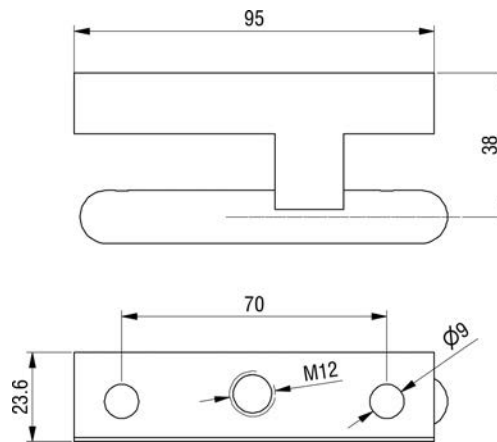
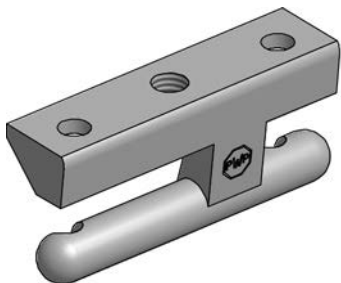
Bordwandscharnier Höhe 30mm
Charnière de ridelle hauteur 30mm



Oberteil

Partie supérieure

	kg	Art-Nr
feuerverzinkt / zinguée au feu	0.300	2 049 034



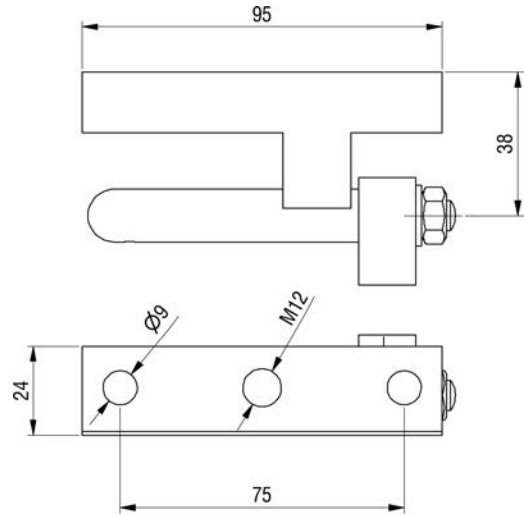
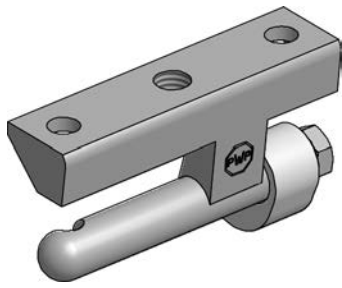
Oberteil

Partie supérieure

	kg	Art-Nr
verzinkt / zinguée	0.300	2 049 040

Bordwandscharnier Höhe 30mm
Charnière de ridelle hauteur 30mm

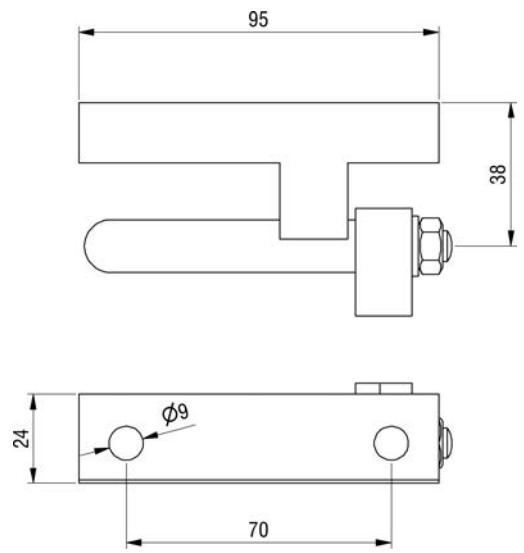
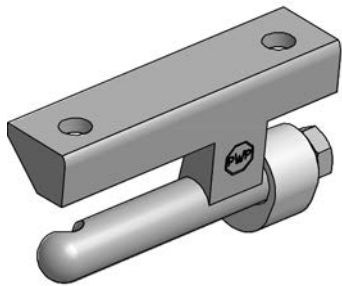
Bordwandscharnier Höhe 30mm
Charnière de ridelle hauteur 30mm



Oberteil

Partie supérieure

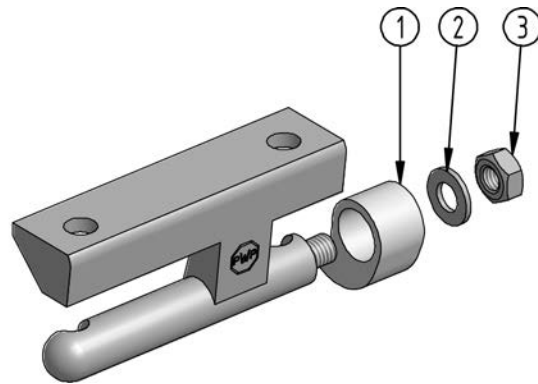
	kg	Art-Nr
feuerverzinkt / zinguée au feu	0.325	2 049 039



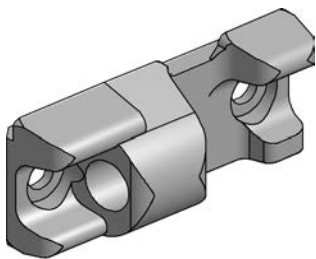
Oberteil

Partie supérieure

	kg	Art-Nr
feuerverzinkt / zinguée au feu	0.330	2 049 038

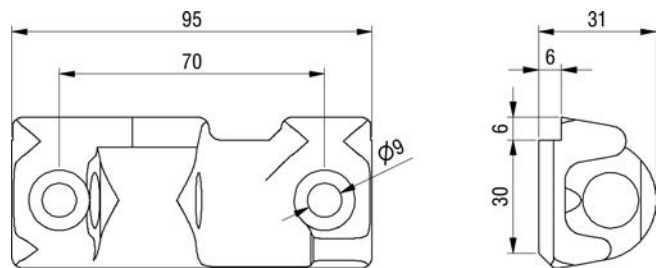
Bordwandscharnier Höhe 30mm
Charnière de ridelle hauteur 30mmBordwandscharnier Höhe 30mm
Charnière de ridelle hauteur 30mm

Bezeichnung	Désignation			kg	Art-Nr.
② Unterlegscheibe DIN 125	Rondelle DIN 125	verzinkt / zinguée	M8	0.002	3 009 161
③ Sechskantmutter DIN 934	Ecrou hexagonal DIN 934	verzinkt / zingué	M8	0.005	2 049 036

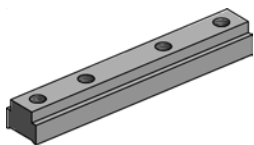


Unterteil

Partie inférieure

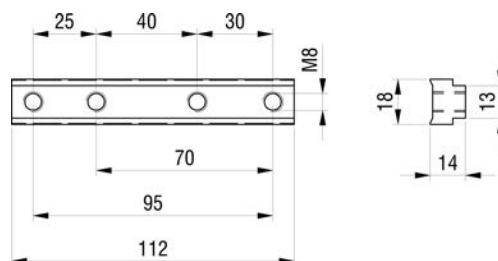


	kg	Art-Nr.
roh / brute	0.340	2 049 031
feuerverzinkt / zinguée au feu	0.330	2 049 037

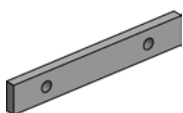


Gewindeplatte

Plaque fileté

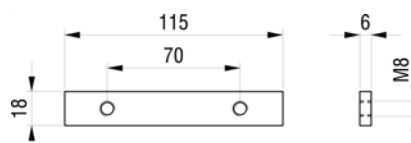


	kg	Art-Nr.
	0.010	2 049 017



Gewindeplatte

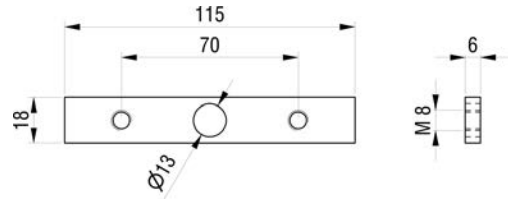
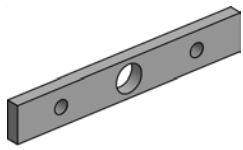
Plaque fileté



	kg	Art-Nr.
verzinkt / zinguée	0.095	2 049 005

Bordwandscharnier Höhe 30mm
Charnière de ridelle hauteur 30mm

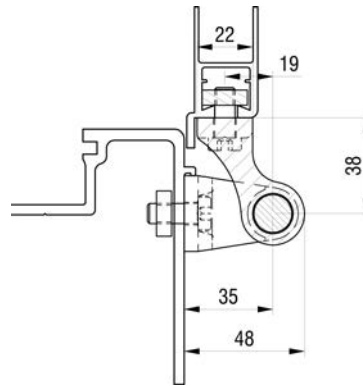
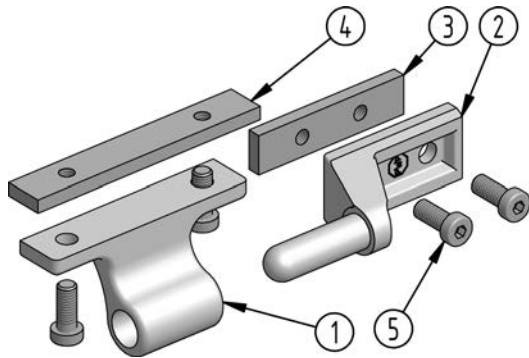
Bordwandscharnier Höhe 30mm
Charnière de ridelle hauteur 30mm



Gewindeplatte

Plaque fileté

	kg	Art-Nr
verzinkt / zinguée	0.090	2 049 016

Bordwandscharnier Höhe 48mm
Charnière de ridelle hauteur 48mmBordwandscharnier Höhe 48mm
Charnière de ridelle hauteur 48mmOberteil
UnterteilPartie supérieure
Partie inférieure

	kg	Art-Nr
feuerverzinkt / zinguée au feu	0.805	2 041 023

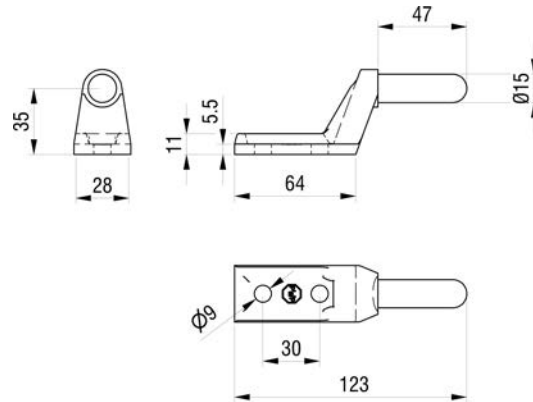
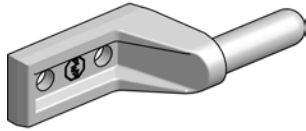
- Scharnier für
Fahrzeuge von
2.3 m Aussenbreite

- Charnière pour véhicules
de 2.3 m de largeur
extérieure

Bezeichnung	Désignation		kg	Art-Nr.
① Oberteil	Partie supérieure	feuerverzinkt / zinguée au feu	0.320	2 049 042
② Unterteil	Partie inférieure	feuerverzinkt / zinguée au feu	0.295	2 049 041
③ Gewindeplatte	Plaque filetée	verzinkt / zinguée	0.063	2 049 043
④ Gewindeplatte	Plaque filetée	verzinkt / zinguée	0.095	2 049 005
⑤ Zylinderschraube Innensechskant niedriger Kopf DIN 7984	Vis à tête cylindrique six pans creux tête basse DIN 7984	verzinkt / zinguée M8x20 (8.8)	0.010	2 049 006

Bordwandscharnier Höhe 48mm
Charnière de ridelle hauteur 48mm

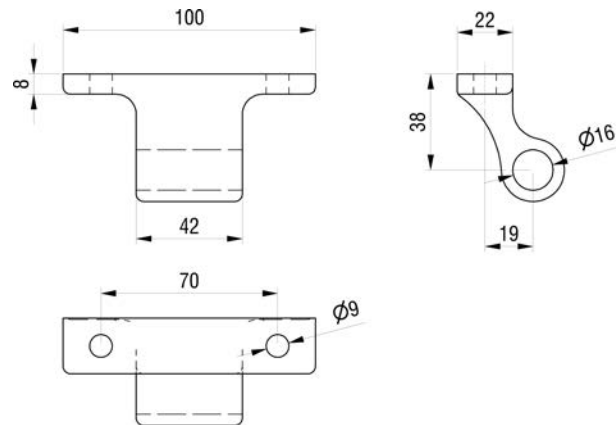
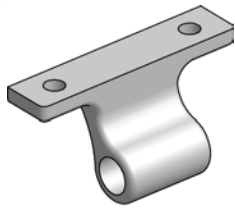
Bordwandscharnier Höhe 48mm
Charnière de ridelle hauteur 48mm



Unterteil

Partie inférieure

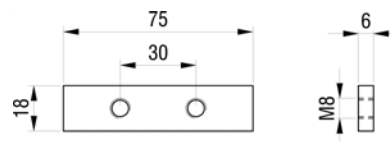
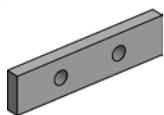
	kg	Art-Nr
feuerverzinkt / zinguée au feu	0.295	2 049 041



Oberteil

Partie supérieure

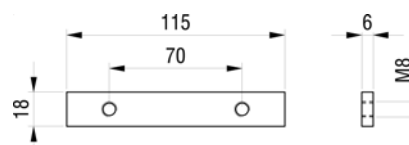
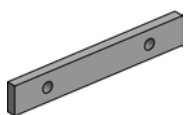
	kg	Art-Nr
feuerverzinkt / zinguée au feu	0.320	2 049 042



Gewindeplatte

Plaque filetée

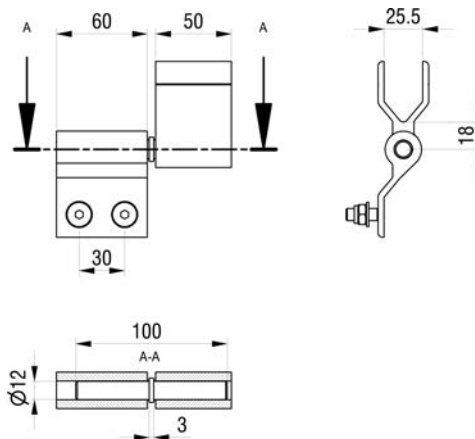
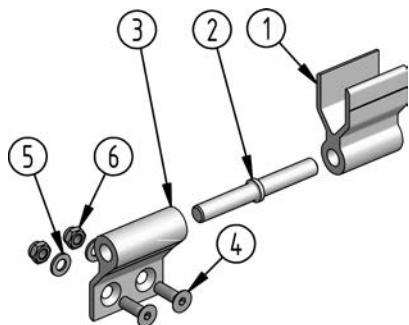
	kg	Art-Nr
verzinkt / zinguée	0.063	2 049 043



Gewindeplatte

Plaque filetée

	kg	Art-Nr
verzinkt / zinguée	0.095	2 049 005

Bordwandscharnier
Charnière de ridelleBordwandscharnier
Charnière de ridelleKipperscharnier aus
Aluminium 3.5 tCharnière aluminium pour
pont basculant 3.5 t

- Karton 8 Stk

- Carton 8 pcs

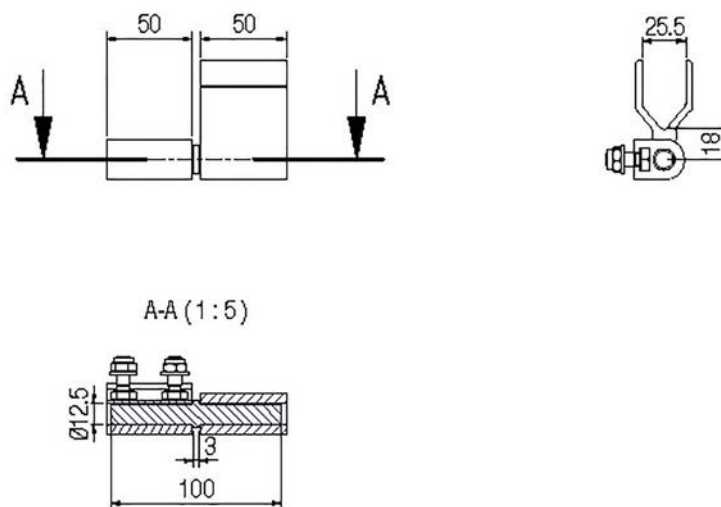
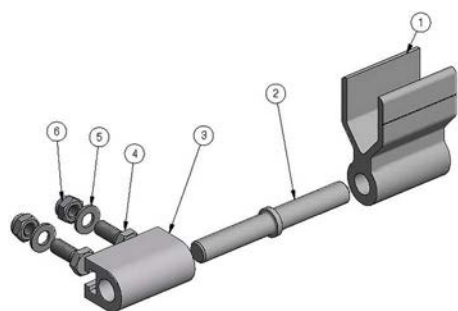
kg

Art-Nr

2.565

2 041 076

Bezeichnung	Désignation		kg	Art-Nr.
① Oberteil	Partie supérieure		0.116	2 049 050
② Scharnierachse	Axe de charnière		0.105	2 049 052
③ Unterteil	Partie inférieure		0.080	2 049 055
④ Senkschraube Innensechskant DIN 7991	Vis à tête fraisée six pans creux DIN 7991	verzinkt / zinguée M8x25	0.015	2 019 691
⑤ Unterlegscheibe DIN 125	Rondelle DIN 125	verzinkt / zinguée M8	0.002	3 009 161
⑥ Sicherungsmutter DIN 985	Ecrou de sécurité DIN 985	verzinkt / zingué M8 (6.8)	0.005	5 518 210

Kipperscharnier aus
Aluminium 3.5 tCharnière aluminium pour
pont basculant 3.5 t

- Karton 8 Stk

- Carton 8 pcs

kg

Art-Nr

2.565

2 041 076

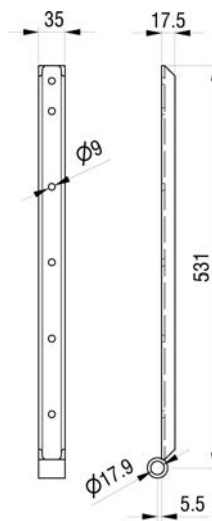
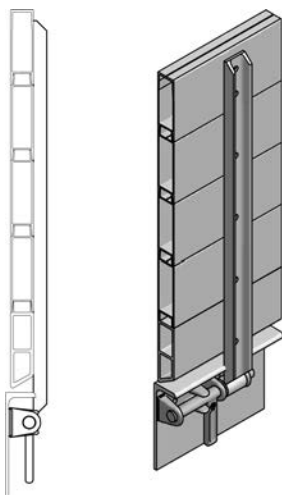
2.580

2 041 077

Bordwandscharnier
Charnière de ridelle

Bordwandscharnier
Charnière de ridelle

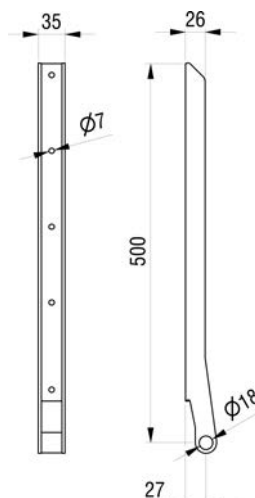
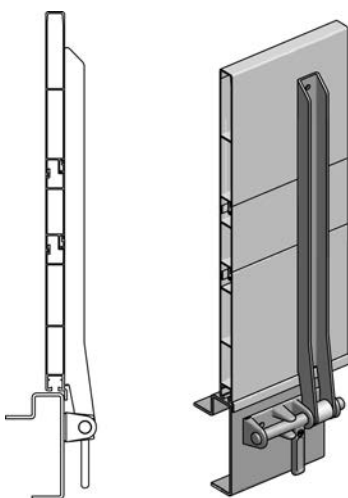
Bezeichnung	Désignation			kg	Art-Nr.
① Oberteil	Partie supérieure			0.116	2 049 050
② Scharnierachse	Axe de charnière			0.105	2 049 052
③ Unterteil	Partie inférieure			0.058	2 049 056
⑤ Unterlegscheibe DIN 125	Rondelle DIN 125	verzinkt / zinguée	M8	0.002	3 009 161
⑥ Sicherungsmutter DIN 985	Ecrou de sécurité DIN 985	verzinkt / zingué	M8 (6.8)	0.005	5 518 210
Sechskantschraube DIN 933	Vis tête six pans DIN 933	verzinkt / zinguée	M8x20	0.012	1 049 024



Bandscharnier

Charnière à bande

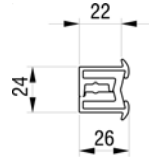
	kg	Art-Nr.
feuerverzinkt / zinguée au feu	1.800	2 042 307



Bandscharnier

Charnière à bande

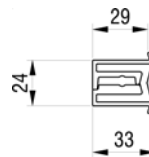
	kg	Art-Nr.
feuerverzinkt / zinguée au feu	1.750	2 042 308

Bordwandscharnier
Charnière de ridelleBordwandscharnier
Charnière de ridelle

Bandscharnier 180°

Charnière à bande 180°

L	kg	Art-Nr
2700	3.830	2 041 071



Bandscharnier 180°

Charnière à bande 180°

L	kg	Art-Nr
2700	3.300	2 041 072