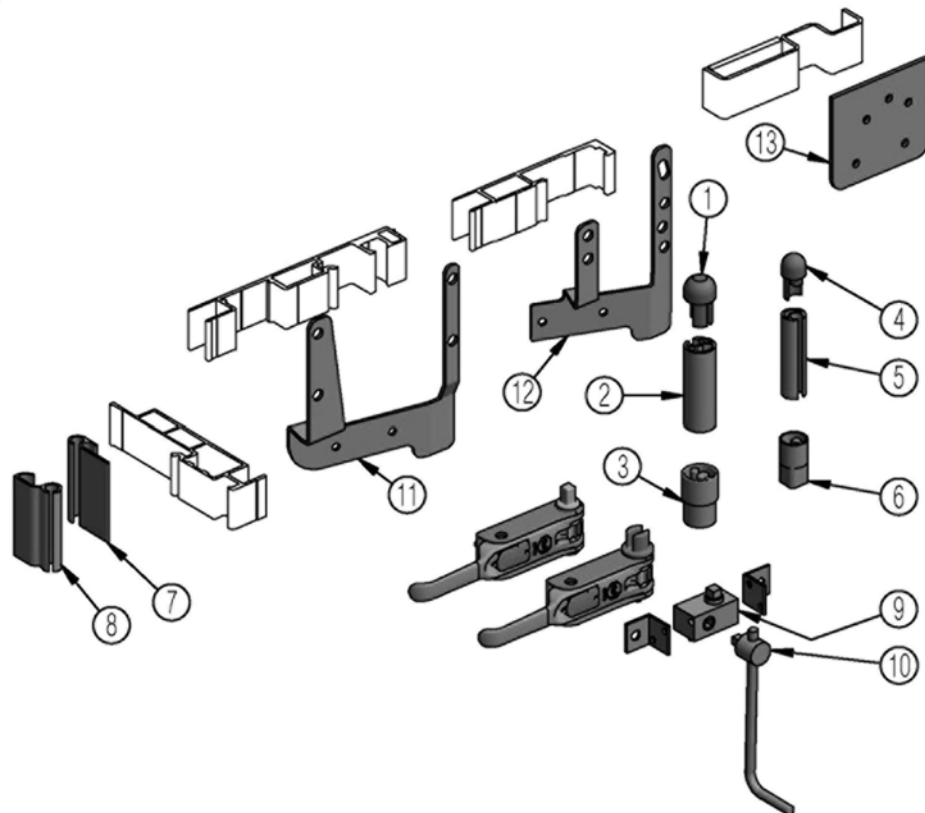


Planenspanner
Tendeur de bâchePlanenspanner
Tendeur de bâche

Zubehör für Tender

Accessoires pour tendeur

- links gezeichnet
dessiné gauche

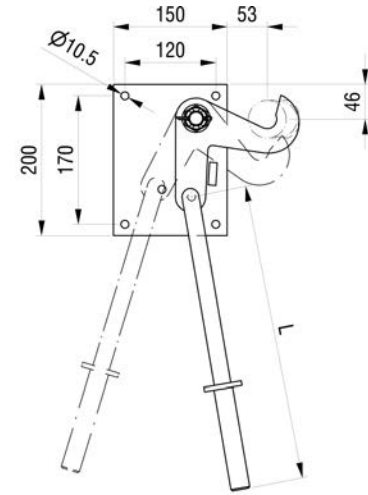
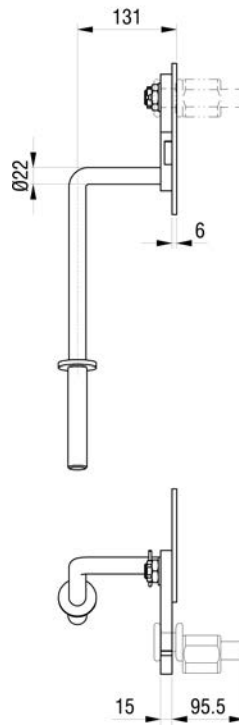
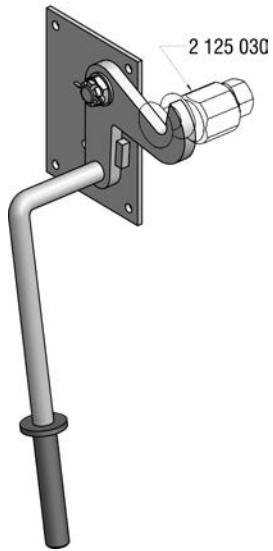
Bezeichnung	Désignation		kg	Art-Nr.
① Oberteil Aufspannröhr Ø35	Partie supérieure tube tension Ø35		0.200	3 025 346
② Aufspannröhr Ø35	Tube tendeur Ø35	eloxiert / éloxée	L 6600 1.206	25 010-1
③ Unterteil Aufspannröhr Ø35	Partie inférieure tube tension Ø35	Inox	0.210	3 025 356
④ Oberteil Aufspannröhr Ø27	Partie supérieure tube tension Ø27		0.150	3 025 343
⑤ Aufspannröhr Ø27	Tube tension	eloxiert / éloxée	L 6200 0.692	25 020-1
⑥ Unterteil Aufspannröhr Ø27	Partie inférieure tube tension Ø27	Inox	0.170	3 025 355
⑦ Einhakprofil 70 mm	Profil d'accrochage	eloxiert / éloxée	L 6200 0.967	25 030-1
⑧ Einhakprofil 58 mm	Profil d'accrochage 58 mm	eloxiert / éloxée	L 6600 0.977	25 040-1
⑨ Planenspanner "PICCOLO"	Tendeur "PICCOLO" à visser		0.515	2 844 620
⑩ Hebel Vierkant "PICCOLO"	Manivelle carrée pour "PICCOLO"		0.150	3 025 350
⑪ Tender-Halter	Support de tender	Inox / inox		links / gauche 0.660 2 839 021
⑪ Tender-Halter	Support de tender	Inox / inox		rechts / droite 0.660 2 839 022
⑫ Tender-Halter	Support de tender	Inox / inox		rechts / droite 0.490 2 839 028
⑫ Tender-Halter	Support de tender	Inox / inox		links / gauche 0.490 2 839 029
⑬ Lagerplatte	Plaque de fixation	verzinkt / zinguée	0.250	2 839 026

Kipper-Zubehör
Accessoires pour basculant

Kipper-Zubehör
Accessoires pour basculant

Kipper-Zubehör
Accessoires pour basculant

Kipper-Zubehör
Accessoires pour basculant



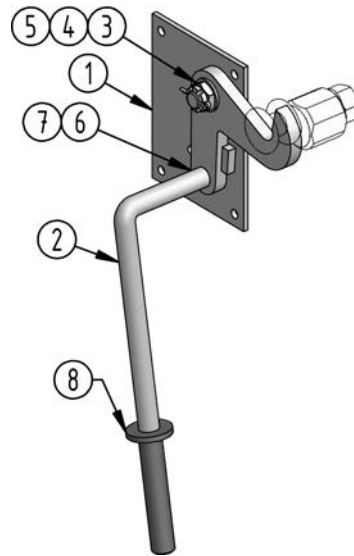
Stirnwandverschluss
mit Hebel

Fermeture sur planche avant
avec levier

		L	kg	Art-Nr
verzinkt / zinguée	links / gauche	392	4.200	2 125 011
verzinkt / zinguée	rechts / droite	392	4.200	2 125 012
verzinkt / zinguée	links / gauche	832	5.550	2 125 013
verzinkt / zinguée	rechts / droite	832	5.550	2 125 014

Kipper-Zubehör
Accessoires pour basculant

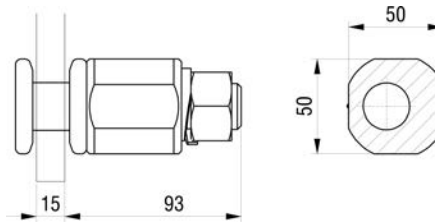
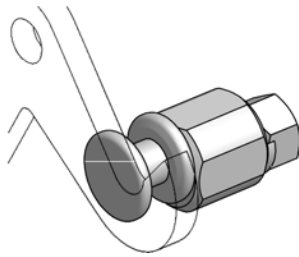
Kipper-Zubehör
Accessoires pour basculant



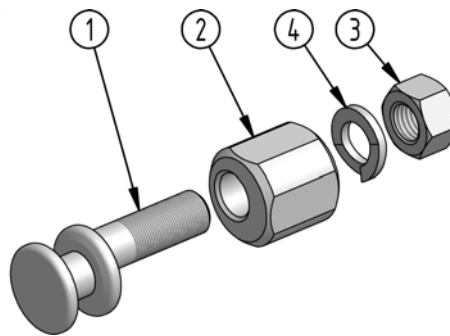
Bezeichnung	Désignation			kg	Art-Nr.
① Basisplatte	Plaque de base	verzinkt / zinguée	links / gauche	1.520	2 129 001
① Basisplatte	Plaque de base	verzinkt / zinguée	rechts / droite	1.520	2 129 002
② Hakenteil mit Griff	Crochet avec poignée	verzinkt / zingué	links / gauche	392	2 129 003
② Hakenteil mit Griff	Crochet avec poignée	verzinkt / zingué	rechts / droite	392	2 129 004
② Hakenteil mit Griff	Crochet avec poignée	verzinkt / zingué	links / gauche	832	2 129 005
② Hakenteil mit Griff	Crochet avec poignée	verzinkt / zingué	rechts / droite	832	2 129 006
③ Unterlegscheibe DIN 125	Rondelle DIN 125	verzinkt / zinguée	M20	0.010	2 129 007
④ Kronenmutter Feingwinde DIN 935	Ecrou crénelé filletage à pas fin DIN 935	verzinkt / zingué	M20x1.5 (6.8)	0.035	2 129 008
⑤ Spint Ø4x36	Goupille à clapet	verzinkt / zinguée	Ø8x40	0.001	2 129 009
⑥ Spiralfeder	Ressort			0.019	2 129 010
⑦ Kugel Ø 17/32"	Bille Ø17/32"			0.010	2 129 011
⑧ Griff Gummi schwarz	Poignée caoutchouc noir			0.057	2 129 057

Kipper-Zubehör
Accessoires pour basculant

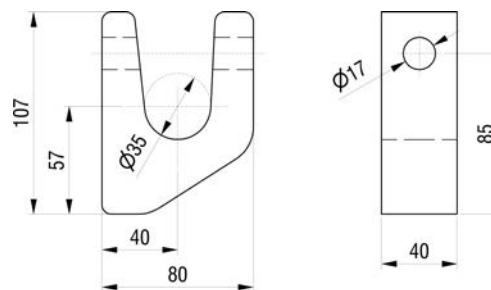
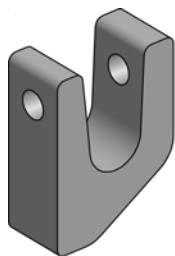
Kipper-Zubehör
Accessoires pour basculant



Exzenterbolzen mit Anschweislager aus Alu	Contre-pièce excentrique avec palier en alu à souder	verzinkt / zinguée	kg 1.000	Art-Nr. 2 125 030
--	---	--------------------	-------------	----------------------



Bezeichnung	Désignation		kg	Art-Nr.
① Exzenterbolzen mit Kopf	Contre-pièce excentrique avec tête	verzinkt / zinguée	0.650	2 129 031
② Anschweislager	Palier à souder	Aluminium	0.240	2 129 032
③ Sechskantmutter DIN 934	Ecrou hexagonal DIN 934	verzinkt / zingué M24	0.090	2 129 033
④ Federring DIN 127	Rondelle ressort DIN 127	verzinkt / zinguée M24	0.020	2 129 034

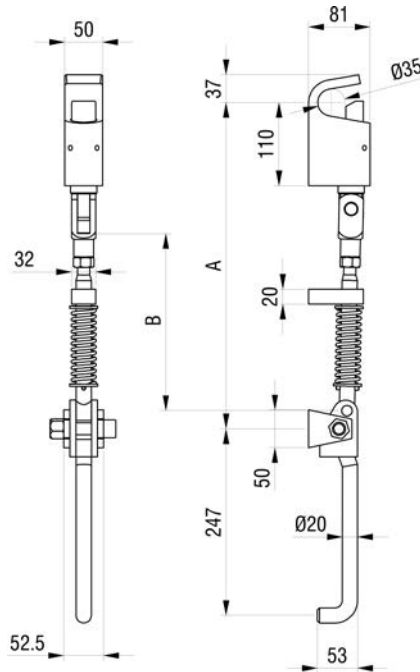


Pendellager vorn	Support d'axe avant		kg 1.400	Art-Nr. 2 125 036
------------------	---------------------	--	-------------	----------------------

roh / brut

Kipper-Zubehör
Accessoires pour basculant

Kipper-Zubehör
Accessoires pour basculant



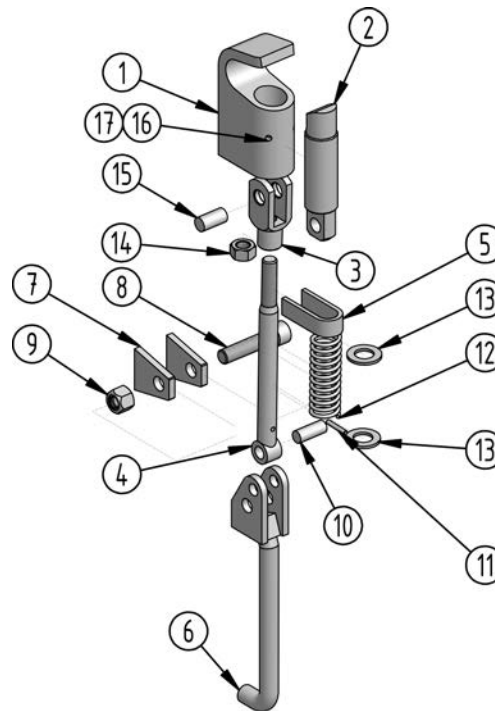
Schubstangenverschluss
fertig montiert

Fermeture à verrou
complètement montée

	A	B	kg	Art-Nr
verzinkt / zinguée	432	235	5.290	2 125 001
verzinkt / zinguée	662	465	5.800	2 125 003

Kipper-Zubehör
Accessoires pour basculant

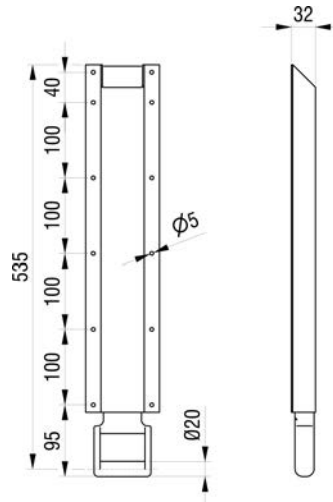
Kipper-Zubehör
Accessoires pour basculant



Bezeichnung	Désignation		kg	Art-Nr.
Pendellager	Support d'axe	roh / brut	1.715	2 129 035
Arretierungsachse	Axe de verrouillage	verzinkt / zingué	0.950	2 129 036
Gabelkopf	Fourche	verzinkt / zinguée	0.275	2 129 037
Schubstange Ø20	Tirant Ø20	verzinkt / zingué	235 mm	2 129 041
Schubstange Ø20	Tirant Ø20	verzinkt / zingué	465 mm	2 129 043
Stangenführung	Support de tension	roh / brut	0.130	2 129 038
Hebel	Levier	verzinkt / zingué	1.000	2 129 039
Schubstangenbefestigung	Support de tirant	roh / brut	0.135	2 129 040
Zylinderschraube Innensechskant DIN 912	Vis à tête cylindrique six pans creux DIN 912	verzinkt / zinguée	M16x75 (8.8)	2 129 047
Sicherungsmutter hohe Form DIN 982	Ecrou de sécurité forme haute DIN 982	verzinkt und eloxiert / zingué et éloxé	M16 (6.8)	1 079 116
Schwerspannhülse gezahnt VSM 12785	Goupille élastique lourde avec fente dentelée VSM 12785	verzinkt / zinguée	Ø14x36	2 129 049
Spannstift DIN 7343	Goupille fendue DIN 7343	verzinkt / zinguée	Ø5x30	0.002kg/m 2 129 050
Druckfeder	Ressort de compression	verzinkt / zingué	130 mm	2 129 051
Unterlegscheibe DIN 125	Rondelle DIN 125	verzinkt / zinguée	M20	2 129 007
Sechskantmutter DIN 934	Ecrou hexagonal DIN 934	verzinkt / zingué	M16	1 079 017
Schwerspannhülse gezahnt VSM 12785	Goupille élastique lourde avec fente dentelée VSM 12785	verzinkt / zinguée	Ø16x32	2 129 053
Schmiernippel	Graisser	verzinkt / zingué	M8	2 129 054
Gewindestift Innensechskant DIN 913	Vis sans tête six pans creux DIN 913	roh / brute	M8x6	2 129 055

Kipper-Zubehör
Accessoires pour basculant

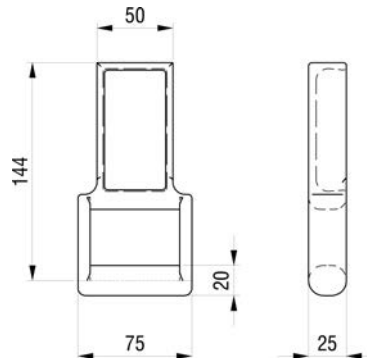
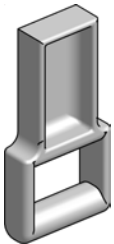
Kipper-Zubehör
Accessoires pour basculant



Kipper-Scharnier

Charnière pour pont basculant

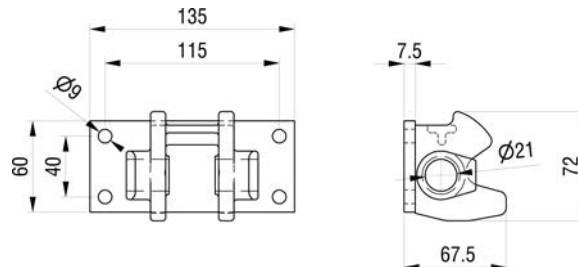
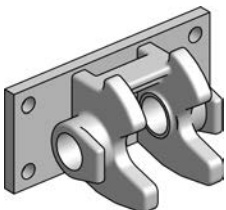
	kg	Art-Nr
verzinkt / zinguée	2.335	2 041 080



Kipper-Scharnier

Charnière pour basculant

	kg	Art-Nr
roh / brute	0.900	2 041 062



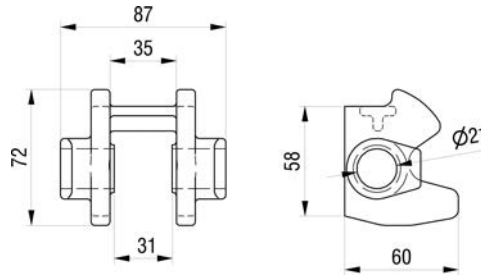
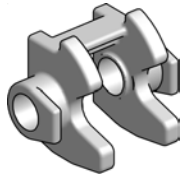
Kipper-Lager mit Befestigungsplatte

Palier pour pont basculant avec plaque de fixation

	kg	Art-Nr
verzinkt / zingué	0.880	2 041 082

Kipper-Zubehör
Accessoires pour basculant

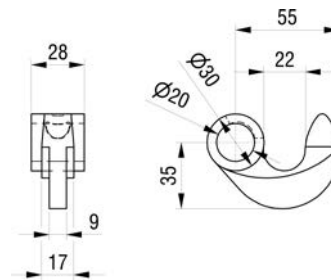
Kipper-Zubehör
Accessoires pour basculant



Kipper-Lager

Palier pour basculant

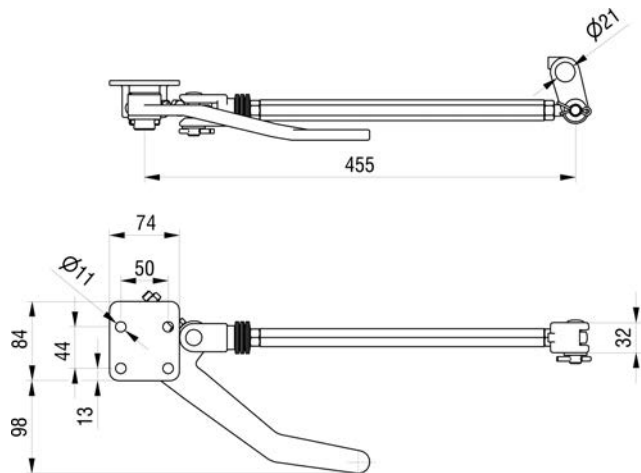
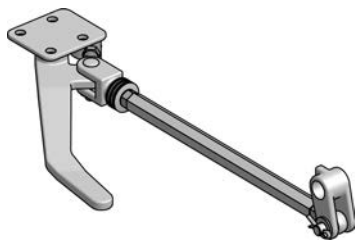
	kg	Art-Nr
roh / brut	0.600	2 049 061



Kipper-Schliesshaken

Crochet de fermeture pour pont basculant

	kg	Art-Nr
verzinkt / zingué	0.300	2 041 085



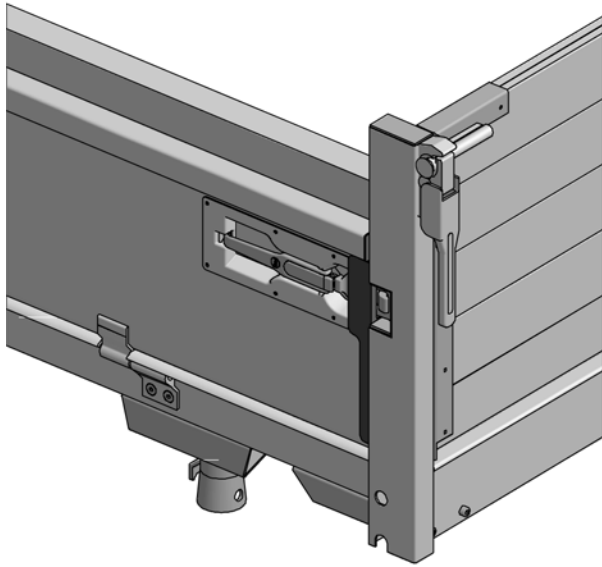
Spanner mit Gabelgelenk für Welle Ø20

Tendeur excentrique avec fourche articulée pour arbre Ø20

	kg	Art-Nr
verzinkt / zingué	2.800	2 125 020

Kipper-Zubehör
Accessoires pour basculant

Kipper-Zubehör
Accessoires pour basculant

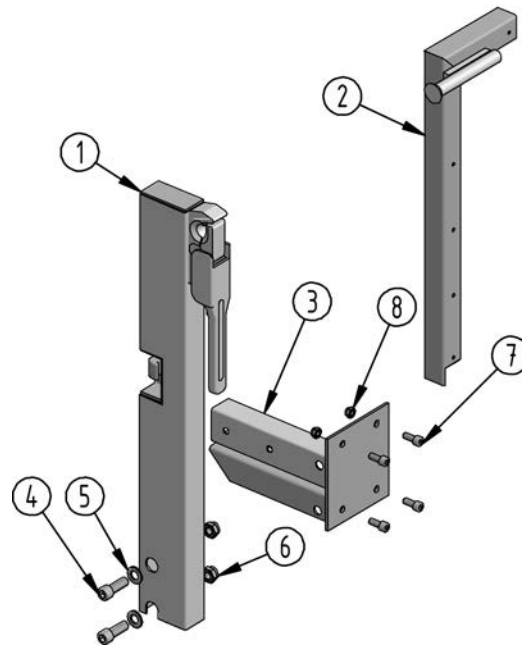


Eckkrone mit Verschluss
für Kipper 3.5 t

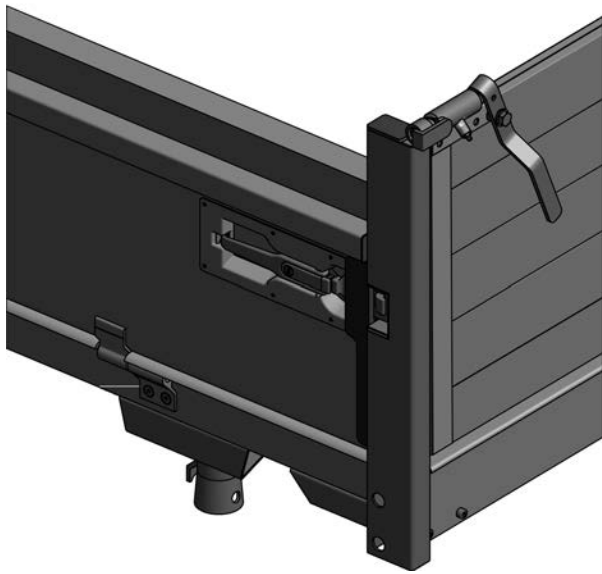
Montant arrière avec
fermeture pour pont
basculant 3.5 t

Kipper-Zubehör
Accessoires pour basculant

Kipper-Zubehör
Accessoires pour basculant



Bezeichnung	Désignation			kg	Art-Nr.
① Runge für Mini Kipper mit Verschluss	Montant pour Mini basculant avec fermeture	verzinkt / zingué	links / gauche	4.700	2 125 109
① Runge für Mini Kipper mit Verschluss	Montant pour Mini basculant avec fermeture	verzinkt / zingué	rechts / droite	4.700	2 125 110
② Einfassprofil mit Pendelbolzen	Bordure d'extrémité avec axe oscillant	verzinkt / zinguée	links / gauche	1.535	2 125 119
② Einfassprofil mit Pendelbolzen	Bordure d'extrémité avec axe oscillant	verzinkt / zinguée	rechts / droite	1.535	2 125 120
③ Befestigungswinkel	Equerre de fixation	Inox	links / gauche	1.320	2 125 131
③ Befestigungswinkel	Equerre de fixation	Inox	rechts / droite	1.320	2 125 132
④ Zylinderschraube Innensechskant DIN 912	Vis à tête cylindrique six pans creux DIN 912	verzinkt / zinguée	M12x35 (8.8)	0.040	2 129 072
⑤ Unterlegscheibe DIN 125	Rondelle DIN 125	verzinkt / zinguée	M12	0.007	2 129 140
⑥ Sicherungsmutter DIN 985	Ecrou de sécurité DIN 985	verzinkt / zingué	M12	0.018	1 059 206
⑦ Zylinderschraube Innensechskant niedriger Kopf DIN 7984	Vis à tête cylindrique six pans creux tête basse DIN 7984	verzinkt / zinguée	M8x20 (8.8)	0.010	2 049 006
⑧ Sicherungsmutter	Ecrou de sécurité	verzinkt / zingué	M8	0.005	5 018 210

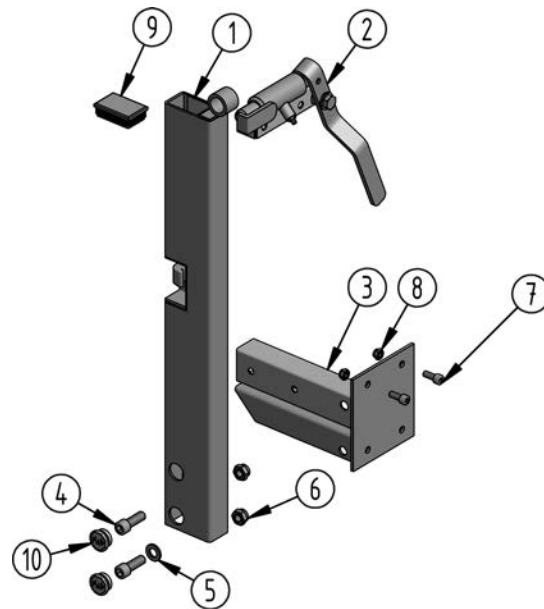


Eckbrücke mit Verschluss
für Kipper 3.5 t

Montant arrière avec
fermeture pour pont
basculant 3.5 t

Kipper-Zubehör
Accessoires pour basculant

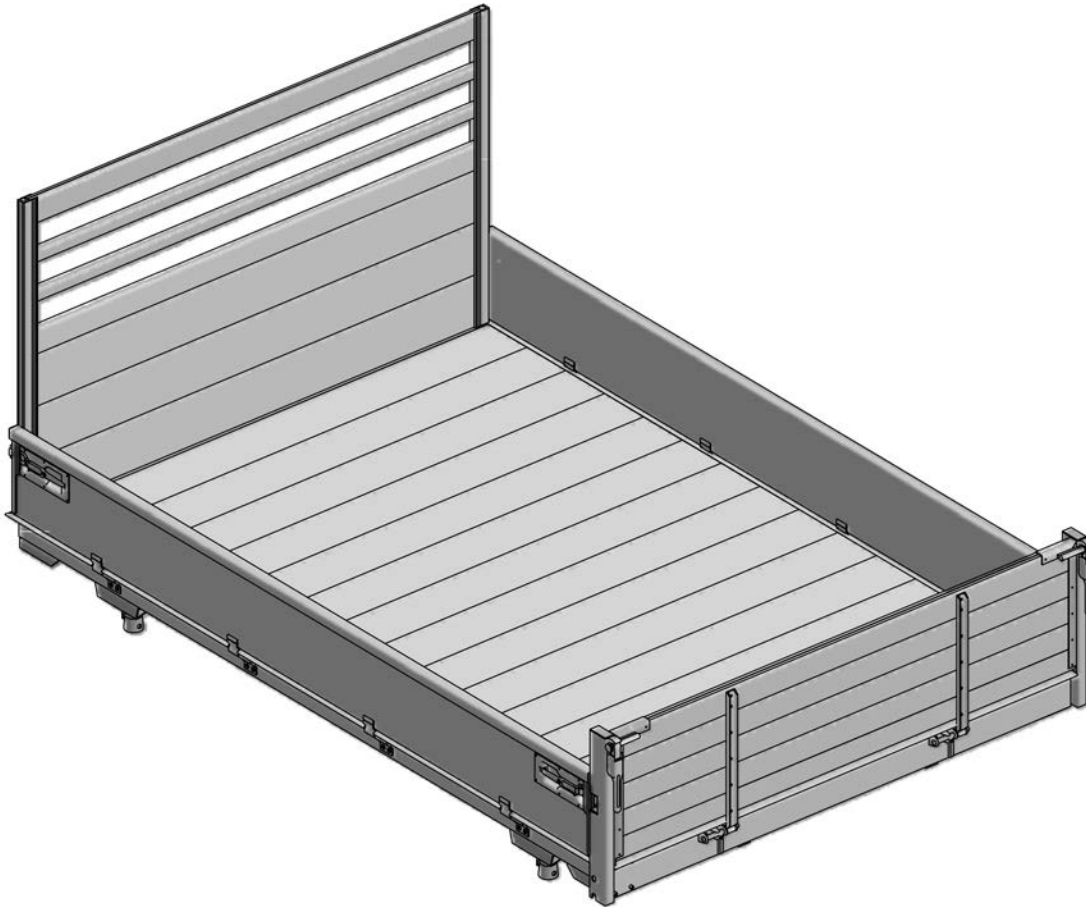
Kipper-Zubehör
Accessoires pour basculant



Bezeichnung	Désignation		kg	Art-Nr.
① Runge für Mini Kipper	Montant pour Mini basculant	Feuerverzinkt / zingué au feu	links / gauche	4.210 2 125 107
① Runge für Mini Kipper	Montant pour Mini basculant	Feuerverzinkt / zingué au feu	rechts / droite	4.210 2 125 108
② Kipper-Verschluss	Fermeture pour pont basculant	inox	links / gauche	1.410 2 125 191
② Kipper-Verschluss	Fermeture pour pont basculant	inox	rechts / droit	1.410 2 125 190
③ Befestigungswinkel	Equerre de fixation	Inox	links / gauche	1.320 2 125 131
③ Befestigungswinkel	Equerre de fixation	Inox	rechts / droite	1.320 2 125 132
④ Zylinderschraube Innensechskant DIN 912	Vis à tête cylindrique six pans creux DIN 912	verzinkt / zinguée	M12x35 (8.8)	0.040 2 129 072
⑤ Unterlegscheibe DIN 125	Rondelle DIN 125	verzinkt / zinguée	M12	0.007 2 129 140
⑥ Sicherungsmutter DIN 985	Ecrou de sécurité DIN 985	verzinkt / zingué	M12	0.018 1 059 206
⑦ Zylinderschraube Innensechskant niedriger Kopf DIN 7984	Vis à tête cylindrique six pans creux tête basse DIN 7984	verzinkt / zinguée	M8x20 (8.8)	0.010 2 049 006
⑧ Sicherungsmutter	Ecrou de sécurité	verzinkt / zingué	M8	0.005 5 018 210
⑨ Gleitstück	Embout			0.003 2 125 106
⑩ Verschlussstopfen	Bouchon de protection		Ø 25	0.002 2 835 567

Kipper-Zubehör
Accessoires pour basculant

Kipper-Zubehör
Accessoires pour basculant

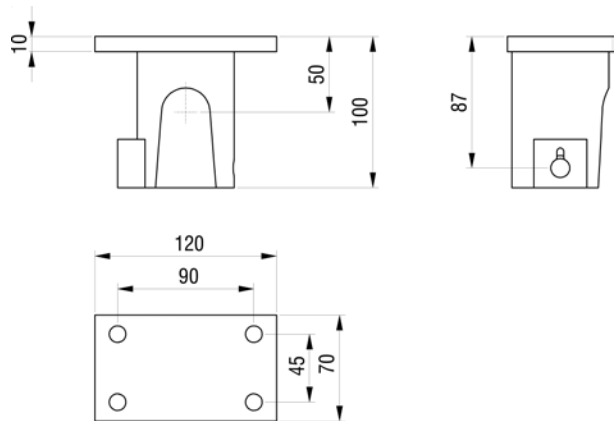
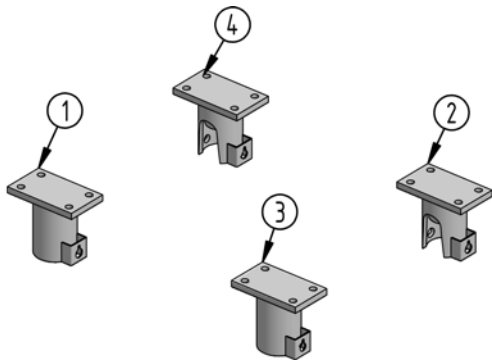


Kippersatz Zubehör	Set accessoires basculant		kg	Art-Nr
			12.715	2 125 188

Bezeichnung	Désignation		kg	Art-Nr.
① vorne links	avant gauche	feuerverzinkt / zingué au feu ohne Schale / sans cuvette	1.320	2 125 180
② hinten rechts	arrière droit	feuerverzinkt / zingué au feu ohne Schale / sans cuvette	1.320	2 125 181
③ hinten links	arrière gauche	feuerverzinkt / zingué au feu ohne Schale / sans cuvette	1.320	2 125 182
④ vorne rechts	avant droit	feuerverzinkt / zingué au feu ohne Schale / sans cuvette	1.320	2 125 183
⑤ Schale Ø45	Cuvette Ø45	PVC	0.025	2 125 184
⑥ Anschweisskugel mit Rundzapfen Ø45	Sphère à souder avec partie cylindrique Ø45	roh / brute	1.700	2 125 185
⑦ Steckbolzen Ø16-12	Goupille de sécurité Ø16-12	verzinkt / zinguée	0.240	2 125 186
⑧ Steckbolzen Ø 16-12	Goupille de sécurité Ø16-12	verzinkt / zinguée	0.295	2 125 187

Kipper-Zubehör
Accessoires pour basculant

Kipper-Zubehör
Accessoires pour basculant

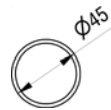


Kipper-Kugellager Ø50 Palier sphérique Ø50

Bezeichnung	Désignation		kg	Art-Nr.
① vorne links	avant gauche	feuerverzinkt / zingué au feu	ohne Schale / sans cuvette	1.320 2 125 180
② hinten rechts	arrière droit	feuerverzinkt / zingué au feu	ohne Schale / sans cuvette	1.320 2 125 181
③ hinten links	arrière gauche	feuerverzinkt / zingué au feu	ohne Schale / sans cuvette	1.320 2 125 182
④ vorne rechts	avant droit	feuerverzinkt / zingué au feu	ohne Schale / sans cuvette	1.320 2 125 183

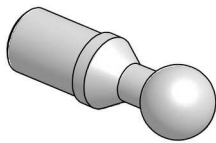


Schale Ø45



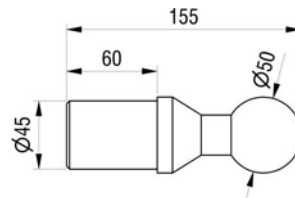
Cuvette Ø45

	kg	Art-Nr.
PVC	0.025	2 125 184



Anschweisskugel mit
Rundzapfen Ø45

Sphère à souder avec partie
cylindrique Ø45

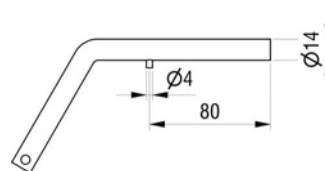


	kg	Art-Nr.
roh / brute	1.700	2 125 185



Steckbolzen Ø14

Goupille sécurité Ø14



	kg	Art-Nr.
verzinkt / zinguée	0.240	2 125 186