

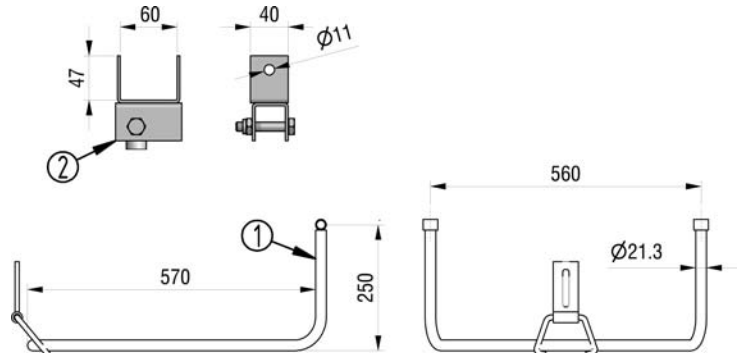
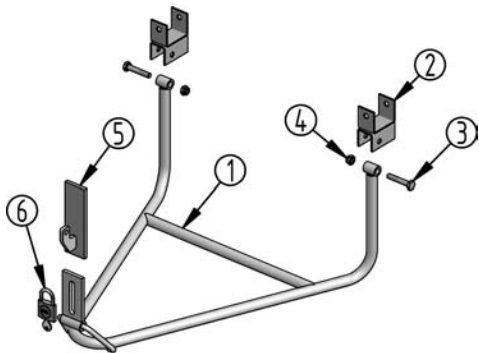
Reserveradhalter
Support de roue

Reserveradhalter
Support de roue



Reserveradhalter
Support de roue

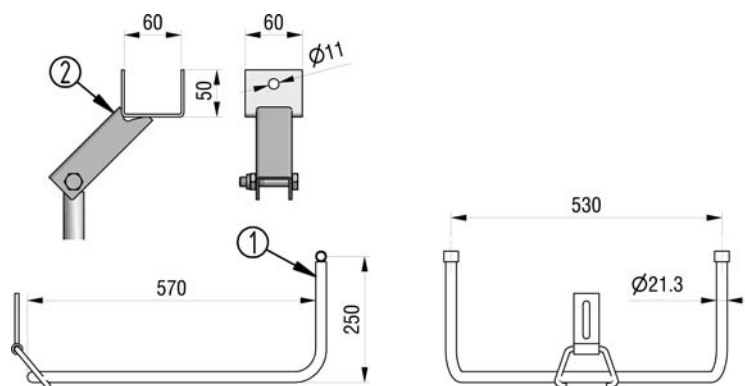
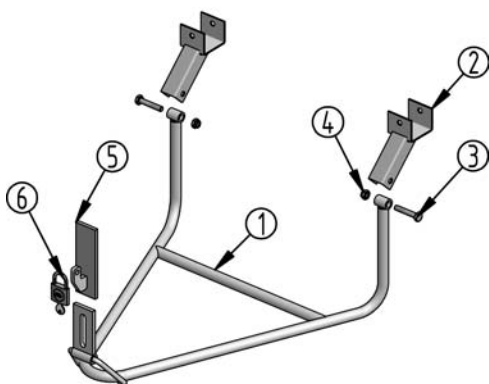
Reserveradhalter
Support de roue



Reserveradhalter Standard Support de roue standard

	Ø Reifen/pneu	Radgewicht	Poids roue	kg	Art-Nr
feuerverzinkt / zingué au feu	Ø580/680	25.000	25.000	5.200	1 050 010-125

Bezeichnung	Désignation		kg	Art-Nr.
① Lager	Support	feuerverzinkt / zingué au feu	3.375	1 050 010
② Lagerhalter	Fixation	feuerverzinkt / zingué au feu	0.530	1 059 047
③ Sechskantschraube DIN 931	Vis tête six pans DIN 931	verzinkt / zinguée M10x35 (8.8)	0.050	1 059 046
④ Sicherungsmutter DIN 985	Ecrou de sécurité DIN 985	verzinkt / zingué M10 (6.8)	0.010	2 029 112
⑤ Lagerplatte	Plaque de fixation	feuerverzinkt / zinguée au feu	0.580	1 059 005
⑥ Vorhängeschloss PWP	Cadenas PWP		0.140	1 059 012



Reserveradhalter Support de roue

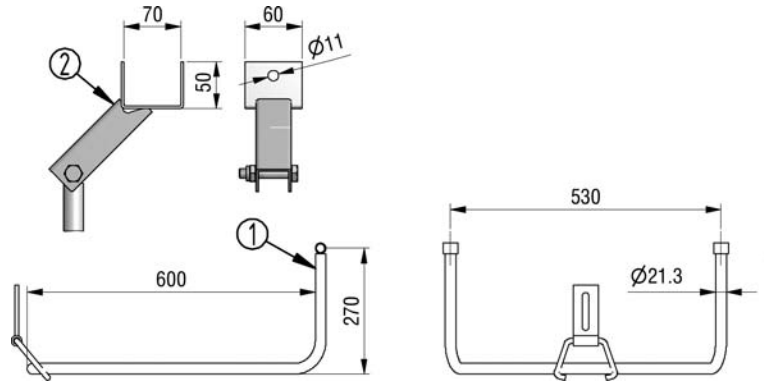
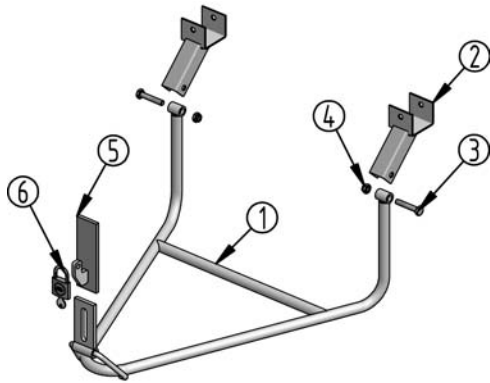
- MB Sprinter
- VW LT 35

	Ø Reifen / pneu	Radgewicht	Poids roue	kg	Art-Nr
feuerverzinkt / zingué au feu	Ø580 / 680	25.000	25.000	5.200	1 050 010-126

Bezeichnung	Désignation		kg	Art-Nr.
① Lager	Support	feuerverzinkt / zingué au feu	3.375	1 050 010
② Lagerhalter	Fixation	feuerverzinkt / zingué au feu	0.550	1 059 048
③ Sechskantschraube DIN 931	Vis tête six pans DIN 931	verzinkt / zinguée M10x35 (8.8)	0.050	1 059 046
④ Sicherungsmutter DIN 985	Ecrou de sécurité DIN 985	verzinkt / zingué M10 (6.8)	0.010	2 029 112
⑤ Lagerplatte	Plaque de fixation	feuerverzinkt / zinguée au feu	0.580	1 059 005
⑥ Vorhängeschloss PWP	Cadenas PWP		0.140	1 059 012

Reserveradhalter
Support de roue

Reserveradhalter
Support de roue



Reserveradhalter

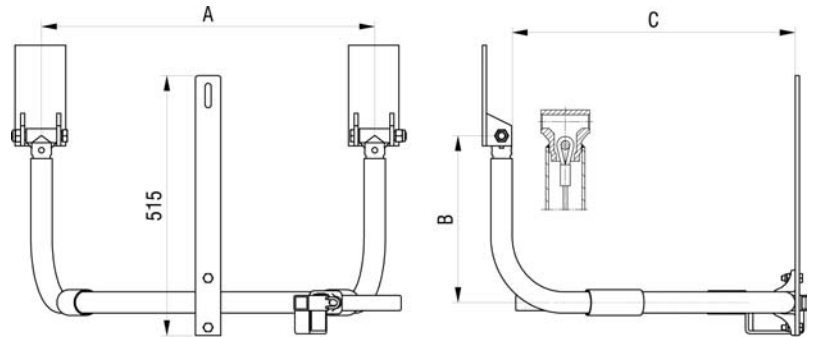
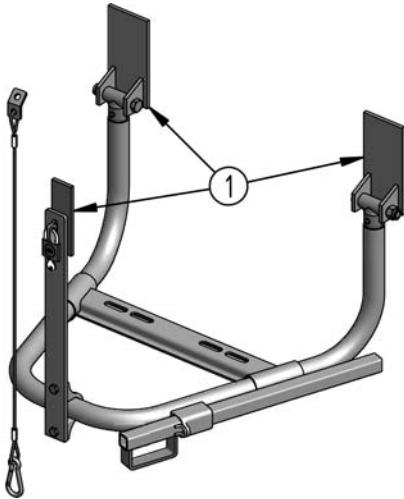
Support de roue

- MB Sprinter ab 2007
VW LT 35 ab 2007

- MB Sprinter dès 2007
VW LT 35 dès 2007

	Ø Reifen / pneu	Radgewicht	Poids roue	kg	Art-Nr
feuerverzinkt / Zingé au feu	Ø580 / 680	25.000	25.000	5.200	1 050 011-127

Bezeichnung	Désignation		kg	Art-Nr.
① Lager	Support	feuerverzinkt / zingué au feu	3.420	1 059 011
② Lagerhalter	Support de fixation	feuerverzinkt / zingué au feu	0.570	1 059 049
③ Sechskantschraube DIN 931	Vis tête six pans DIN 931	verzinkt / zinguée M10x35 (8.8)	0.050	1 059 046
④ Sicherungsmutter DIN 985	Ecrou de sécurité DIN 985	verzinkt / zingué M10 (6.8)	0.010	2 029 112
⑤ Lagerplatte	Plaque de fixation	feuerverzinkt / zinguée au feu	0.580	1 059 005
⑥ Vorhängeschloss PWP	Cadenas PWP		0.140	1 059 012

Reserveradhalter
Support de roueReserveradhalter
Support de roue

Reserveradhalter 89 (CH) Ø 48.3 mit zusätzlicher, innenliegender Stahlkabel - Sicherung

- A = Anhänger
- S = Sattelaufleger
- LKW = Lastwagen
- 1 = Feuerverzinkt

Support de roue 89 (CH) Ø 48.3 avec sécurité interne supplémentaire par câble acier

- A = Remorque
- S = Semi-remorque
- LKW = Camion
- 1 = Zingué au feu

	ØReifen	Kg	A	B	C	Ø Rohr	kg	Art-Nr
A / LKW	765-850	80	705	330	675	Ø42.4	19.000	1 050 088-108
A / LKW	855-930	100	730	330	760	Ø42.4	20.000	1 050 089-108
A / S / LKW	900-980	100	830	500	800	Ø42.4 S	21.000	1 050 092-108
A / S / LKW	940-1020	160	860	430	790	Ø48.3 S	24.000	1 050 081-109
A / S / LKW	1020-1090	160	900	430	845	Ø48.3 S	25.000	1 050 082-109
A / S	1020-1090	160	900	590	845	Ø48.3 S	26.500	1 050 083-109
A / LKW	700-750	60	660	330	560	Ø42.4	18.500	1 050 087-108
A / S / LKW	1080-1130	160	900	430	920	Ø48.3 S	25.500	1 050 084-109
A / S	1080-1130	160	900	590	920	Ø48.3 S	27.000	1 050 085-109

Reserveradhalter 89 (CH) Ø 48.3 mit zusätzlicher, innenliegender Stahlkabel - Sicherung

- A = Anhänger
- S = Sattelaufleger
- LKW = Lastwagen
- 1 = Roh

Support de roue 89 (CH) Ø 48.3 avec sécurité interne supplémentaire par câble acier

- A = Remorque
- S = Semi-remorque
- LKW = Camion
- 1 = Brut

	ØReifen	Kg	A	B	C	Ø Rohr	kg	Art-Nr
A / LKW	700-750	60	660	330	560	Ø42.4	18.500	1 050 087-110
A / LKW	765-850	80	705	330	675	Ø42.4	19.000	1 050 088-110
A / LKW	855-930	100	730	330	760	Ø42.4	20.000	1 050 089-110
A / S / LKW	900-980	100	830	500	800	Ø42.4 S	21.000	1 050 092-110
A / S / LKW	940-1020	160	860	430	790	Ø48.3 S	24.000	1 050 081-111
A / S / LKW	1020-1090	160	900	430	845	Ø48.3 S	25.000	1 050 082-111
A / S	1020-1090	160	900	590	845	Ø48.3 S	26.500	1 050 083-111
A / S / LKW	1080-1130	160	900	430	920	Ø48.3 S	25.500	1 050 084-111
A / S	1080-1130	160	900	590	920	Ø48.3 S	27.000	1 050 085-111

Reserveradhalter
Support de roue

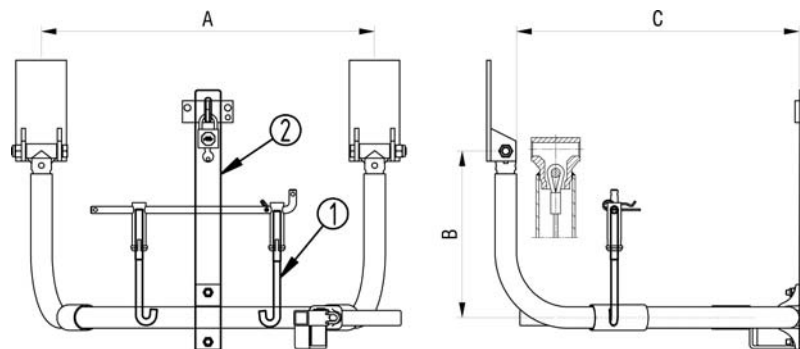
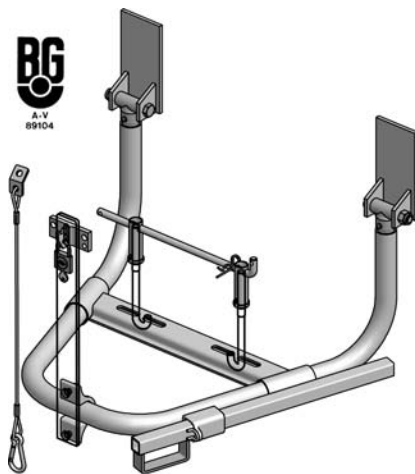
Reserveradhalter
Support de roue



Aufgrund unterschiedlicher Felgenabmessungen müssen die Hakenschrauben und die Lasche zusätzlich angegeben werden.

Vu les différentes grandeurs de jantes, les crochets filetés et la plaque d'arrêt sont à indiquer à la commande.

Due to the various size of rim, Hook bolt and shackle have to be mentioned as the same time as the order



Reserveradhalter
Ø 48.3 mit zusätzlicher,
innenliegender
Stahlkabel - Sicherung

- A = Anhänger
- S = Sattelaufleger
- LKW = Lastwagen

Support de roue
Ø 48.3 avec sécurité interne
supplémentaire
par câble acier

- A = Remorque
- S = Semi-remorque
- LKW = Camion

	Ø	Kg	A	B	C	Ø Tube	kg	Art-Nr
A / LKW	700 - 750	60	660	330	560	Ø42.4	18.500	1 050 087-104
A / LKW	765 - 850	80	705	330	675	Ø42.4	19.000	1 050 088-104
A / LKW	855 - 930	100	730	330	760	Ø42.4	20.000	1 050 089-104
A / S / LKW	940-1020	160	860	430	790	Ø48.3	24.000	1 050 081-105
A / S / LKW	1020-1090	160	900	430	845	Ø48.3	25.000	1 050 082-105
A / S	1020-1090	160	900	590	845	Ø48.3	26.500	1 050 083-105
A / S / LKW	1080-1130	160	900	430	920	Ø48.3	25.500	1 050 084-105
A / S	1080-1130	160	900	590	920	Ø48.3	27.000	1 050 085-105

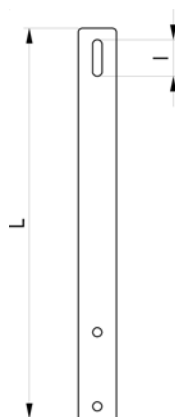
Bezeichnung	Désignation		kg	Art-Nr.
① Hakenschraube	Crochet fileté	verzinkt / zingué	M14x1.5 0.250	1 059 040
① Hakenschraube	Crochet fileté	verzinkt / zingué	M14x1.5 0.300	1 050 034
① Hakenschraube	Crochet fileté	verzinkt / zingué	M14x1.5 0.550	1 050 044
② Lasche	Plaque d'arrêt	feuerverzinkt / zinguée au feu	515 1.600	1 059 112
② Lasche	Plaque d'arrêt	feuerverzinkt / zinguée au feu	640 2.000	1 059 113
② Lasche	Plaque d'arrêt	feuerverzinkt / zinguée au feu	735 2.300	1 059 114
② Lasche	Plaque d'arrêt	feuerverzinkt / zinguée au feu	855 2.700	1 059 115

Reserveradhalter
Support de roueReserveradhalter
Support de roue

Hakenschraube M14

Crochet fileté M14

	Ø	L	kg	Art-Nr
verzinkt / zingué	M14x1.5	340	0.300	1 050 034
verzinkt / zingué	M14x1.5	440	0.550	1 050 044



Lasche

Plaque d'arrêt

	L	l	Typ	kg	Art-Nr
feuerverzinkt / zinguée au feu	515	48.5	BG	1.600	1 059 112
feuerverzinkt / zinguée au feu	640	48.5	BG	2.000	1 059 113
feuerverzinkt / zinguée au feu	735	48.5	BG	2.300	1 059 114
feuerverzinkt / zinguée au feu	855	48.5	BG	2.700	1 059 115
feuerverzinkt / zinguée au feu	515	75	CH	1.600	1 059 117
feuerverzinkt / zinguée au feu	640	75	CH	1.950	1 059 118
feuerverzinkt / zinguée au feu	735	75	CH	2.200	1 059 119



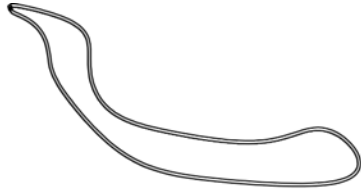
Vorhängeschloss PWP

Cadenas PWP

	kg	Art-Nr
	0.140	1 059 012

Reserveradhalter
Support de roue

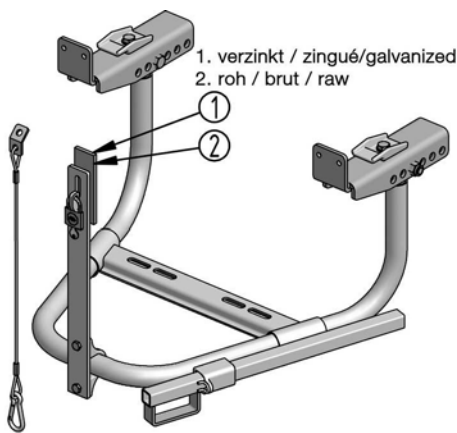
Reserveradhalter
Support de roue



Sicherungsschleife
aus Nylon

Boucle de sécurité
en nylon

L	kg	Art-Nr
300	0.002	3 012 121
550	0.002	3 012 120

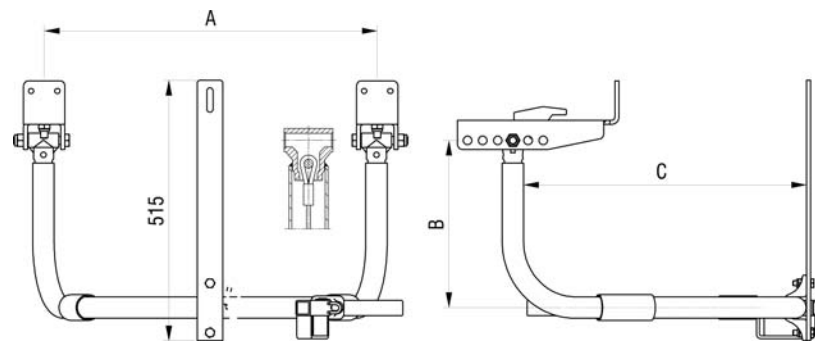


Reserveradhalter

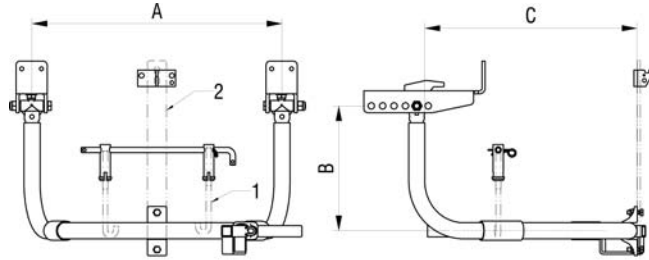
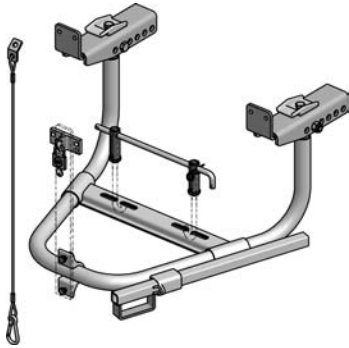
Support de roue

- A = Anhänger
S = Sattelaufleger
LKW = Lastwagen

- A = Remorque
S = Semi remorque
LKW = Camion



	Ø Reifen	Radgewicht	A	B	C	Ø Rohr	kg	Art-Nr
A-LKW	700-750	60	660	330	560	Ø 42.4	18.500	1 050 087-158
A-LKW	700-750	60	660	330	560	Ø 42.4	18.500	1 050 087-160
A-LKW	765-850	80	705	330	675	Ø 42.4	19.000	1 050 088-158
A-LKW	765-850	80	705	330	675	Ø 42.4	19.000	1 050 088-160
A-LKW	855-930	100	730	330	760	Ø 42.4	20.000	1 050 089-158
A-LKW	855-930	100	730	330	760	Ø 42.4	20.000	1 050 089-160
A-S-LKW	940-1020	160	860	430	790	Ø 48.3	24.000	1 050 081-159
A-S-LKW	940-1020	160	860	430	790	Ø 48.3	24.000	1 050 081-161
A-S-LKW	1020-1090	160	900	430	845	Ø 48.3	25.000	1 050 082-159
A-S-LKW	1020-1090	160	900	430	845	Ø 48.3	25.000	1 050 082-161
A-S	1020-1090	160	900	590	845	Ø 48.3	26.500	1 050 083-159
A-S	1020-1090	160	900	590	845	Ø 48.3	26.500	1 050 083-161
A-S-LKW	1080-1130	160	900	430	920	Ø 48.3	25.500	1 050 084-159
A-S-LKW	1080-1130	160	900	430	920	Ø 48.3	25.500	1 050 084-161
A-S	1080-1130	160	900	590	920	Ø 48.3	27.000	1 050 085-159
A-S	1080-1130	160	900	590	920	Ø 48.3	27.000	1 050 085-161

Reserveradhalter
Support de roueReserveradhalter
Support de roue

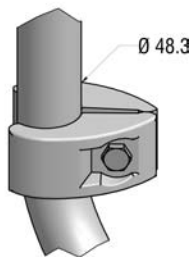
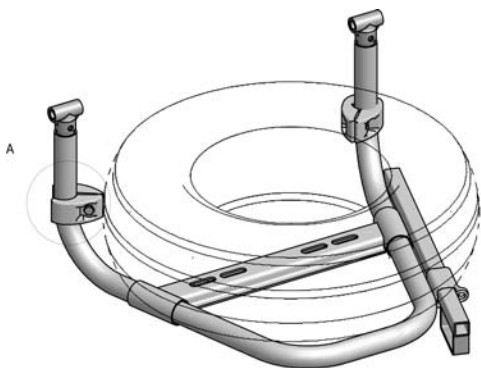
Reserveradhalter

Support de roue

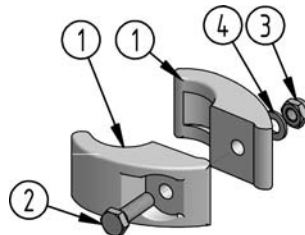
- A = Anhänger
- S = Sattelaufleger
- LKW = Lastwagen

- A = Remorque
- S = Semi remorque
- LKW = Camion

	Ø Pneu	Poids roue	A	B	C	Ø Tube	kg	Art-Nr
A-LKW	700-750	60	660	330	560	Ø 42.4	18.500	1 050 087-164
A-LKW	765-850	80	705	330	675	Ø 42.4	19.000	1 050 088-164
A-LKW	855-930	100	730	330	760	Ø 42.4	20.000	1 050 089-164
A-S-LKW	940-1020	160	860	430	790	Ø 48.3	24.000	1 050 081-165
A-S-LKW	1020-1090	160	900	430	845	Ø 48.3	25.000	1 050 082-165
A-LKW	1020-1090	160	900	590	845	Ø 48.3	26.500	1 050 083-165
A-S-LKW	1080-1130	160	900	430	920	Ø 48.3	25.500	1 050 084-165
A-LKW	1080-1130	160	900	590	920	Ø 48.3	27.000	1 050 085-165

Einstell-Element für
ReserveradhalterÉlément de réglage pour
support de roue de secours

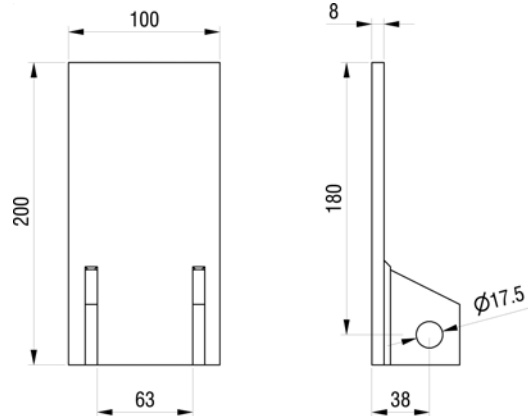
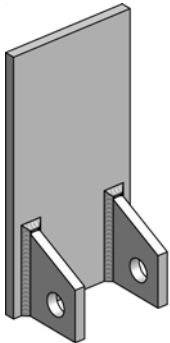
	kg	Art-Nr
feuerverzinkt / zingué au feu	0.945	1 050 100



Bezeichnung	Désignation		kg	Art-Nr.
① Klaue für Reserveradhalter	Griffe pour support	feuerverzinkt / zingué au feu	0.450	1 059 100
② Sechskantschraube DIN 933	Vis tête six pans DIN 933	verzinkt / zinguée	0.030	1 059 051
③ Sicherungsmutter DIN 985	Ecrou de sécurité DIN 985	verzinkt / zingué	0.010	2 029 112
④ Unterlegscheibe DIN 125	Rondelle DIN 125	verzinkt / zinguée	0.004	2 129 124

Reserveradhalter
Support de roue

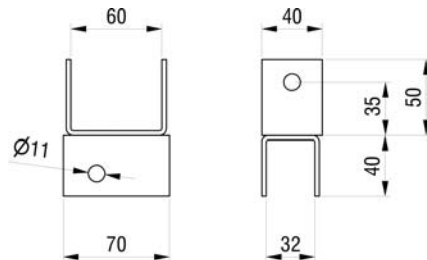
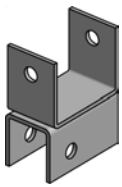
Reserveradhalter
Support de roue



Lagerplatte hinten

Plaque de fixation arrière

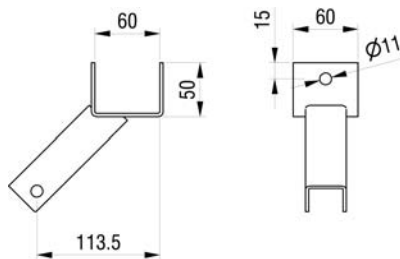
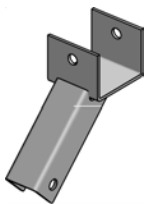
	kg	Art-Nr
roh / brute	1.600	1 059 006
feuerverzinkt / zinguée au feu	1.600	1 059 007



Lagerhalter hinten

Support de fixation arrière

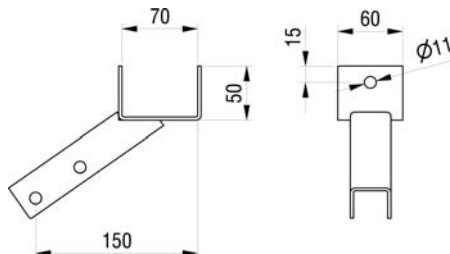
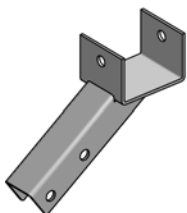
	kg	Art-Nr
feuerverzinkt / zingué au feu	0.530	1 059 047



Lagerhalter hinten

Support de fixation arrière

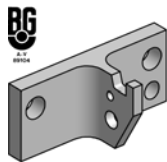
	kg	Art-Nr
feuerverzinkt / zingué au feu	0.550	1 059 048



Lagerhalter hinten

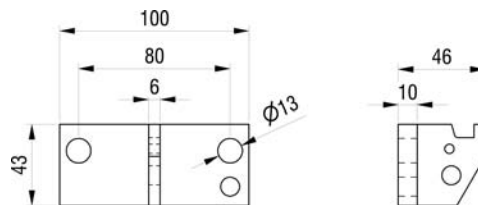
Support de fixation arrière

	kg	Art-Nr
feuerverzinkt / zingué au feu	0.570	1 059 049

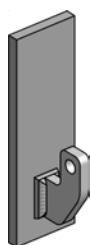
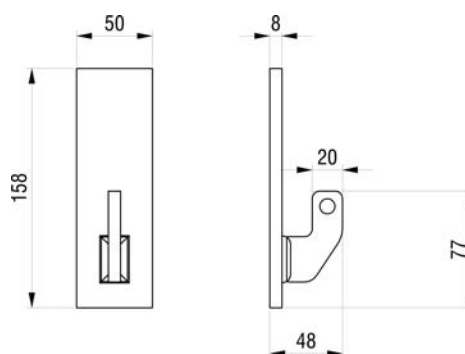
Reserveradhalter
Support de roueReserveradhalter
Support de roue

Hakenteil

Plaque avec crochet



	kg	Art-Nr
feuerverzinkt / zinguée au feu	0.400	1 059 102

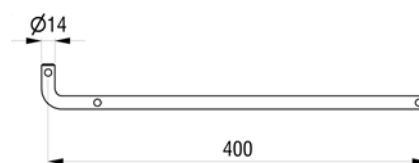
Lagerplatte vorn
mit Haken
Typ CHPlaque de fixation avant
avec crochet
Type CH

	kg	Art-Nr
roh / brute	0.580	1 059 004
feuerverzinkt / zinguée au feu	0.580	1 059 005



Stift

Tige

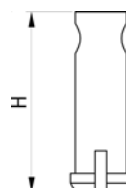


	kg	Art-Nr
verzinkt / zinguée	0.500	1 059 058



Felgen-Rohrmutter

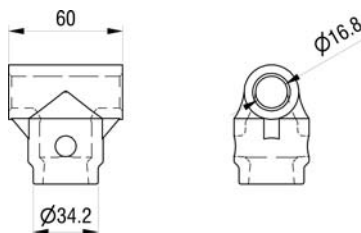
Ecou de jante



	Ø	H	kg	Art-Nr
verzinkt / zingué	M14	95	0.130	1 059 032
verzinkt / zingué	M14	225	0.400	1 059 035
verzinkt / zingué	M14	70	0.130	1 059 061

Reserveradhalter
Support de roue

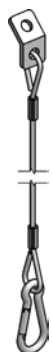
Reserveradhalter
Support de roue



Lagerauge

Douille d'axe

		kg	Art-Nr
roh / brute		0.290	1 059 054



Sicherungskabel

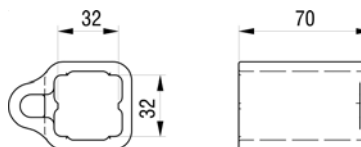
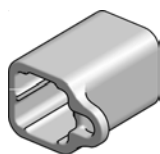
Câble de sécurité

	L	kg	Art-Nr
verzinkt / zingué	780	0.270	1 059 062

Sicherungsschleufe
aus Nylon

Boucle de sécurité
en nylon

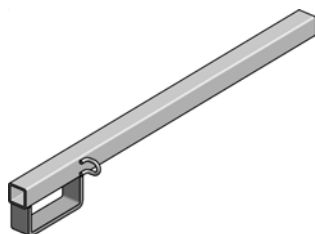
		kg	Art-Nr
300		0.002	3 012 121



Lager für Hebestange

Gide pour levier

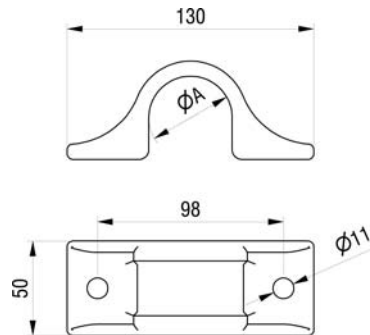
		kg	Art-Nr
roh / brut		0.365	1 059 020



Hebestange

Levier

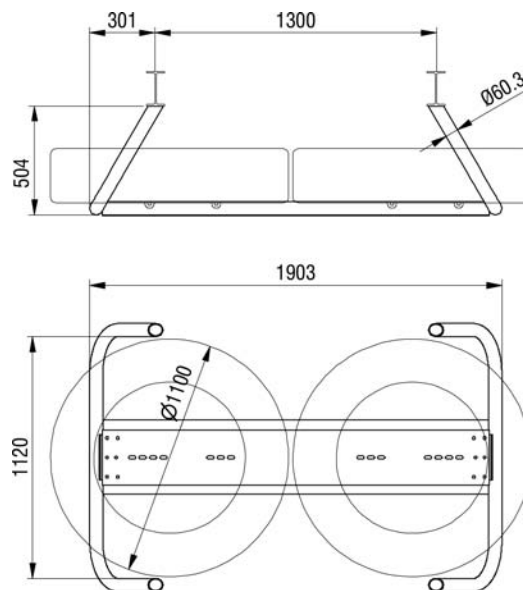
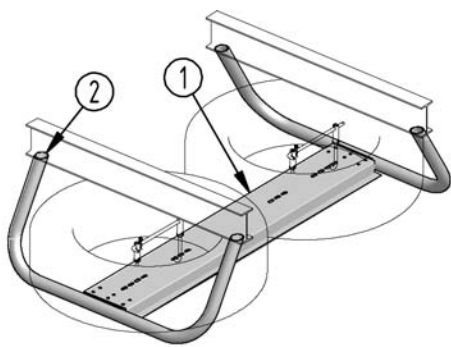
	L	kg	Art-Nr
feuerverzinkt / zingué au feu	600	1.500	1 059 057
feuerverzinkt / zingué au feu	745	1.900	1 059 019

Reserveradhalter
Support de roueReserveradhalter
Support de roue

Rohrschelle

Bride

	ϕA	kg	Art-Nr
feuerverzinkt / zinguée au feu	$\phi 42.4$	0.610	1 059 103
feuerverzinkt / zinguée au feu	$\phi 48.3$	0.625	1 059 104

Doppellager zum
Anschweissen

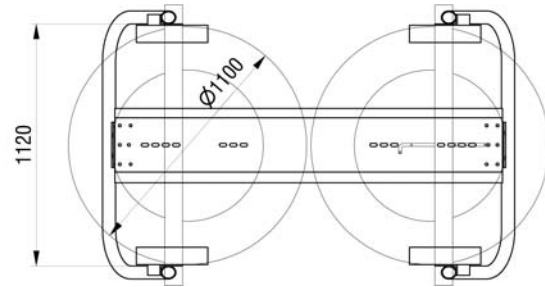
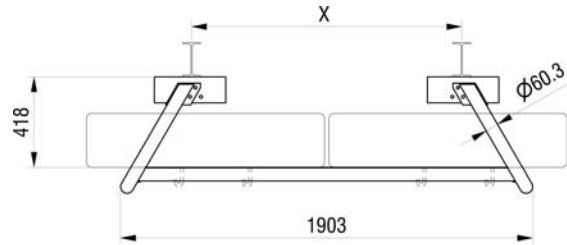
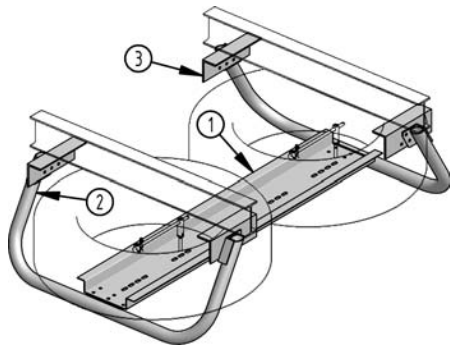
Support double à souder

	kg	Art-Nr
feuerverzinkt / zingué au feu	50.000	1 050 200

Bezeichnung	Désignation		kg	Art-Nr.
① Querträger	Traverse	feuerverzinkt / zinguée au feu	18.600	1 059 201
② Rohr	Tube	roh / brut		1 059 203

Reserveradhalter
Support de roue

Reserveradhalter
Support de roue



Doppellager zum
Anschrauben

Support double à visser

			kg	Art-Nr
		feuerverzinkt / zingué au feu	50.000	1 050 210

Bezeichnung	Désignation		kg	Art-Nr.
① Querträger	Traverse	feuerverzinkt / zinguée au feu	18.600	1 059 201
② Rohr	Tube	roh / brut		1 059 203
③ Befestigungshalter	Support de fixation	feuerverzinkt / zingué au feu		1 059 212