




Der Wert liegt im Detail.
Le sens du détail.

HALTER SEITENANFAHRSCHUTZ

Neue Premiumversion mit Edelstahlklammer und -schraube:


- Hoher Korrosionsschutz durch Oberflächenschutz aus Zink, Aluminium und Magnesium - Beschichtung
- Korrosionsschutzklasse 2 nach DIN 55928-8:1994-07
- Sprühnebeltest: 2000h
- KBA-Typengenehmigung
 73R-010082
- U-Schiene im Halter in 8 Positionen verstellbar (Maß $\alpha \approx 75^\circ, 85^\circ, 95^\circ, 105^\circ, 115^\circ, 125^\circ, 135^\circ, 145^\circ$)

Oberflächenschutz aus Zink, Aluminium und Magnesium

- ✓ 10 x besserer Korrosionsschutz als verzinkter Stahl
- ✓ Ästhetisches, gleichmäßiges Aussehen ohne Zinkblumen
- ✓ Die überzeugende Alternative zu Edelstahl und Aluminium

SUPPORT PROTECTION LATÉRALE

Nouvelle version Premium avec goupille et vis en acier inoxydable:

- Haute protection contre la corrosion grâce au traitement de protection de surface en zinc, aluminium et magnésium
- Classe de protection anti-corrosion 2 selon DIN 55928-8:1994-07
- Test brouillard salin: 2000 h
- Autorisation KBA
 73R-010082
- Rail en U réglable en 8 positions (Mesure $\alpha \approx 75^\circ, 85^\circ, 95^\circ, 105^\circ, 115^\circ, 125^\circ, 135^\circ, 145^\circ$)

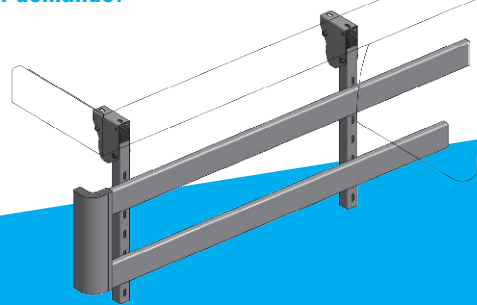
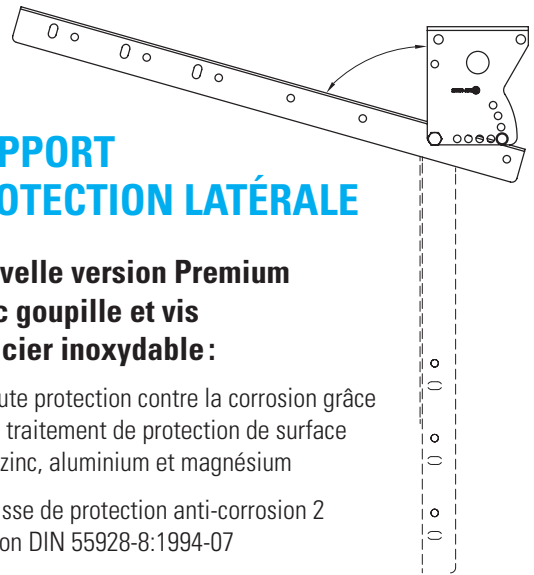
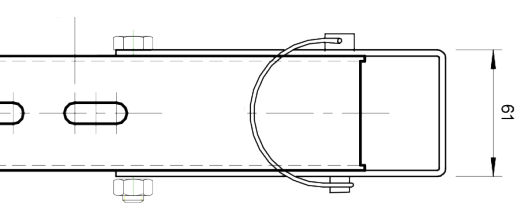
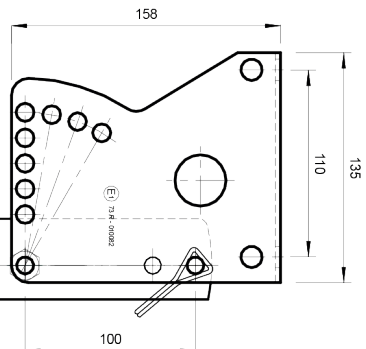
Protection de surface en zinc, aluminium et magnésium

- ✓ Meilleure résistance, jusqu'à 10 x supérieure à l'acier zingué
- ✓ Aspect esthétique, sans fleurage
- ✓ Une alternative concurrentielle à l'inox et l'aluminium

Alternativen / Alternatives :

410 mm	3,1 kg	5 600 023
710 mm	3,3 kg	5 600 024

Weitere Längen ab 100 St. auf Anfrage!
D'autres longueurs à partir de 100 pc. sur demande!



Lassen Sie sich von unserem Verkaufsteam informieren :
Informez-vous auprès de notre équipe de vente :
+41 (0)26 662 71 11 - vente@pwp-sa.ch

