

PWP Aluminium- Trailer Kit

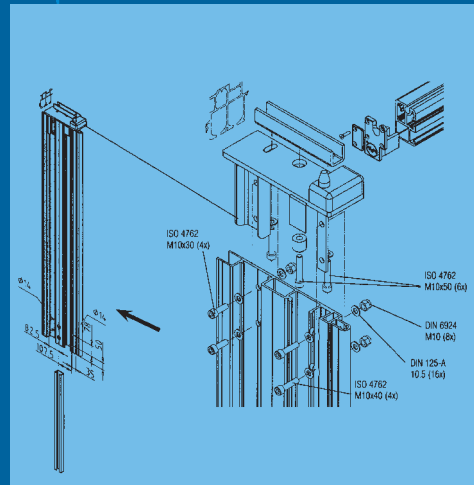
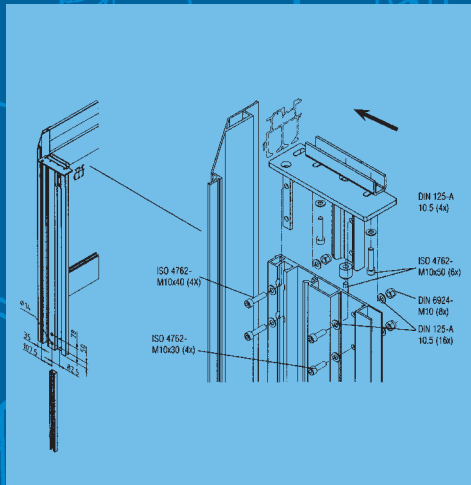
Le set de montage sur mesure

 PWP SA



Trailer Kit

Coupez sur mesure et se
et conçus pour l'avenir
PWP est votre partenaire
construction rationnelle.



Tous les composants sont fabriqués avec la plus grande précision grâce à l'utilisation de la technique la plus avancée. Notre contrôle de qualité rigoureux permet de garantir une livraison irréprochable de nos produits.

PWP Aluminium-Trailer Kit se compose de:

- Paroi avant avec montants en aluminium anodisé.
- Paroi arrière avec montants en aluminium anodisé.
- Porte arrière, système CONTACT.
- Sets de montage pour bâchages coulissants.

Montage facile!

PWP Aluminium-Tr

PWP propose des sets de montage co
démarque par des composants innovateurs
destinés à l'industrie des véhicules utilitaires. PWP
privilegié pour toutes solutions de co



Système de porte CONTACT

Le système de joint de porte PWP garantit un volume de chargement à l'abri de l'humidité.



PAROI AVANT ET MONTANTS ALU

La solution optimale pour un montage de bâche rapide, sûr et étanche.



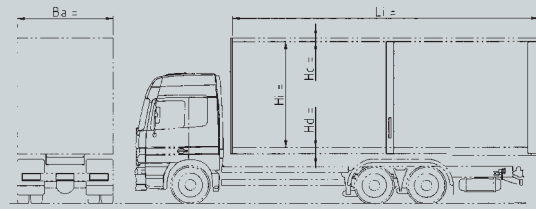
Trailer Kit

Coupez sur mesure et se

et conçus pour l'avenir

VP est votre partenaire

Construction rationnelle.



Höhe innen (Mass von OK-Boden bis UK-Curtain Sider)
Hauteur intérieure (Dimension arrête sup. plancher - arrête int. toit) Hi = _____ mm

Breite aussen
Largeur extérieure Ba = _____ mm

Solutions innovatrices

Nous avons besoin uniquement des 2 cotes Hi (= hauteur intérieur) + Ba (largeur totale du véhicule) et déjà nous vous livrons le Trailer-Kit en aluminium complet.







PWP SA est leader du marché suisse dans la fabrication d'éléments de carrosserie et de systèmes en aluminium pour les véhicules utilitaires. Le programme des produits développés et fabriqués par PWP est complété par des représentations générales renommées de produits distribués en exclusivité. Le programme de vente de PWP SA se compose d'env. 4000 articles et comprend notamment des éléments de châssis et de pont, des supports de bâche et stores, construction de caisses, kits de construction pour ponts en aluminium et accessoires de véhicules utilitaires. PWP répond aux besoins du marché en apportant des idées et des solutions innovatrices. Le programme de vente très complet est toujours adapté aux dernières évolutions du marché. Nous sommes à même de proposer de nombreuses solutions personnalisées pour les exécutions spéciales. Des prestations de pointe telles que le conseil à la clientèle et le service à la clientèle sont chez nous des objectifs prioritaires, car qualité et fiabilité sont synonymes de développement futur.



CH-1530 Payerne/Suisse
Tél. ++41 26 662 71 11, Fax ++41 26 662 75 40
E-Mail office@pwp-sa.ch
www.pwp-sa.ch