

# PWP Door System

Le système de porte sur mesure

 PWP SA







# PWP Door Sys

PWP propose des systèmes de portes coupés sur  
démarche par des composants innovateurs et conçus  
destinés à l'industrie des véhicules utilitaires. PWP est  
naire privilégié pour toutes solutions de construction



## Portes arrières et latérales

Épaisseur de paroi: 20, 25 et 30 mm  
Matière de remplis-  
sage des Portes: profilés creux en aluminium ou panneaux sandwich  
Exécution de livraison: assemblés, prêt au montage ou en kit



## Portes coulissantes

Le système monorail convient à tous  
les types de véhicules utilitaires.



## Fermeture BOXER

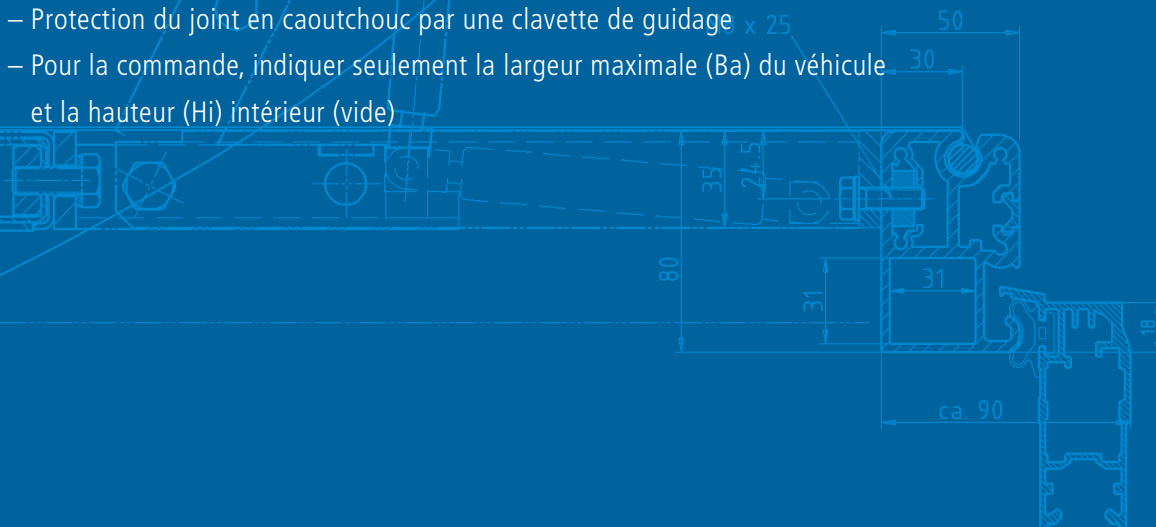
La fermeture brevetée se maniant  
réellement d'une seule main.

# System

r mesure et se  
s pour l'avenir  
st votre parte-  
on rationnelle.

## Avantages

- Construction de porte en applique pour 1 à 6 vantaux
- Profilé d'encadrement aluminium combinable avec fermeture à espagnolette et charnières
- Profilé avec charnière intégrée et système de fermeture pour épaisseur de paroi de 20, 25 et 30 mm
- Matière de remplissage de porte: Profilés aluminium creux SNAP LOCK ou panneaux sandwich
- Liberté de montage: Les fermetures peuvent être intégrées dans les portes ou montage de la manette de fermeture en dessous de la porte
- Profilé de guidage pour la fermeture médiane robuste, non visible de l'extérieur
- Paroi lisse d'un seul tenant, idéale pour la publicité
- Charnières brevetées, à double articulation 270°, escamotables
- Axe de charnière commandé par un axe continu
- Ouverture et fermeture précise des portes grâce à un axe de charnière continu
- Palier de charnière ne nécessitant pas d'entretien
- Joint en caoutchouc continu dans la charnière
- Protection du joint en caoutchouc par une clavette de guidage x 25
- Pour la commande, indiquer seulement la largeur maximale (Ba) du véhicule et la hauteur (Hi) intérieur (vide)



### Systeme de porte CONTACT

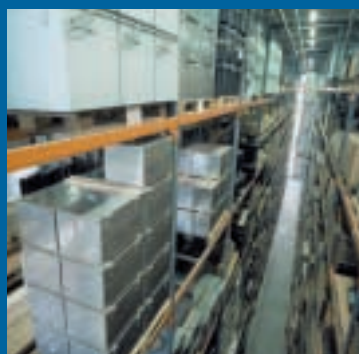
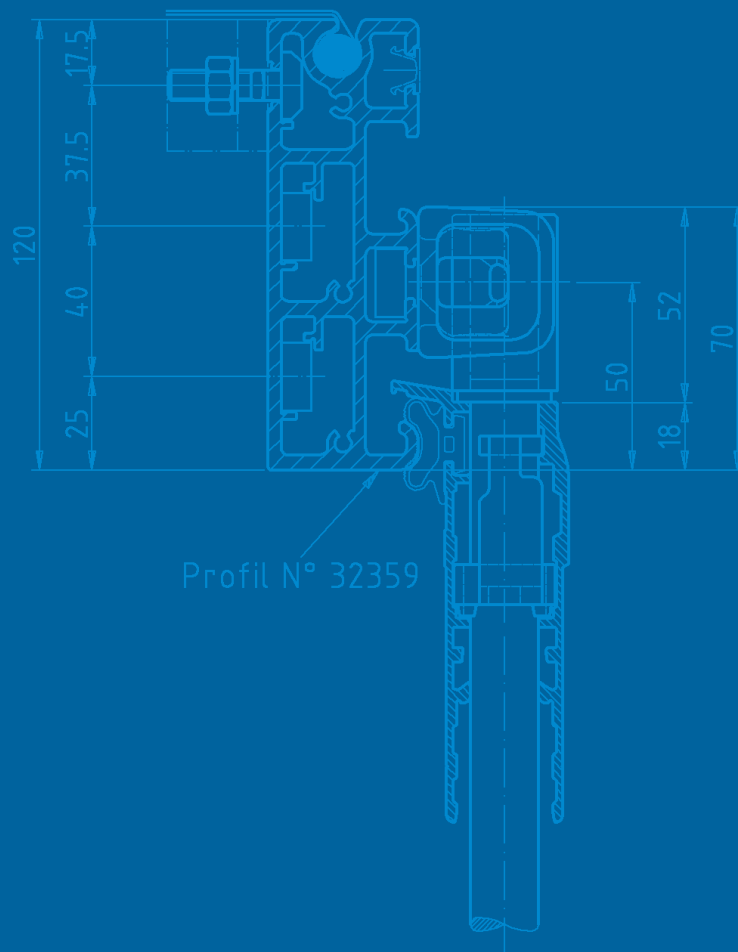
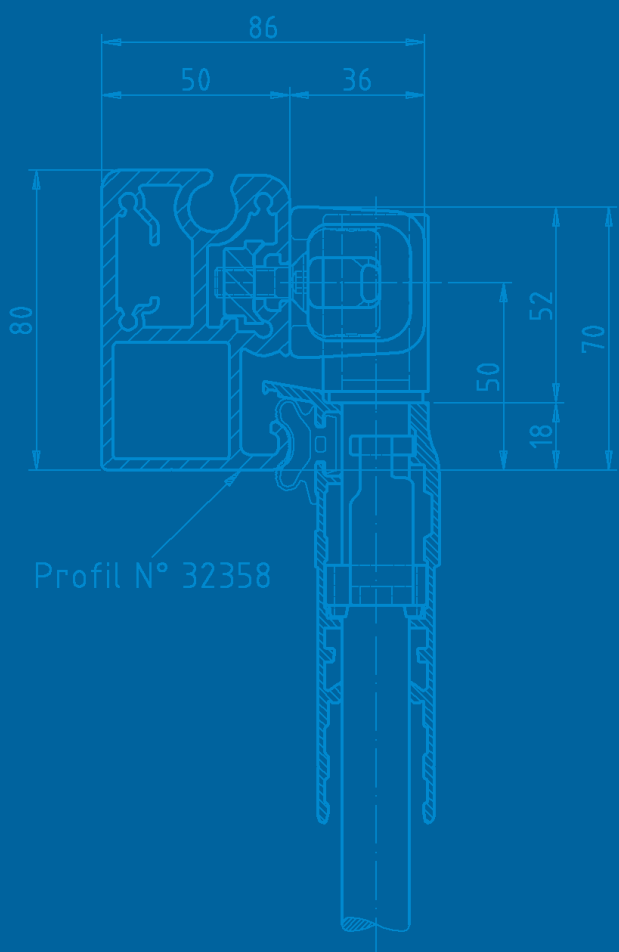
Le système de joint de porte PWP garantit un volume de chargement à l'abri de l'humidité.



### Paroi avant et montants alu

La solution optimale pour un montage de bâche rapide, sûr et étanche.





### Constructions pour véhicules utilitaires légers

Plate-forme en aluminium, construction modulaire, un produit éprouvé de PWP! Livrable également en exécution à benne basculante.

### Sections de l'assortiment PWP



PWP SA est leader du marché suisse dans la fabrication d'éléments de carrosserie et de systèmes en aluminium pour les véhicules utilitaires. Le programme des produits développés et fabriqués par PWP est complété par des représentations générales renommées de produits distribués en exclusivité. Le programme de vente de PWP SA se compose d'env. 4000 articles et comprend notamment des éléments de châssis et de pont, des supports de bâche et stores, construction de caisses, kits de construction pour ponts en aluminium et accessoires de véhicules utilitaires. PWP répond aux besoins du marché en apportant des idées et des solutions innovatrices. Le programme de vente très complet est toujours adapté aux dernières évolutions du marché. Nous sommes à même de proposer de nombreuses solutions personnalisées pour les exécutions spéciales. Des prestations de pointe telles que le conseil à la clientèle et le service à la clientèle sont chez nous des objectifs prioritaires, car qualité et fiabilité sont synonymes de développement futur.



CH-1530 Payerne/Switzerland  
Tél. ++41 26 662 71 11, Fax ++41 26 662 75 40  
E-Mail [office@pwp-sa.ch](mailto:office@pwp-sa.ch)  
[www.pwp-sa.ch](http://www.pwp-sa.ch)